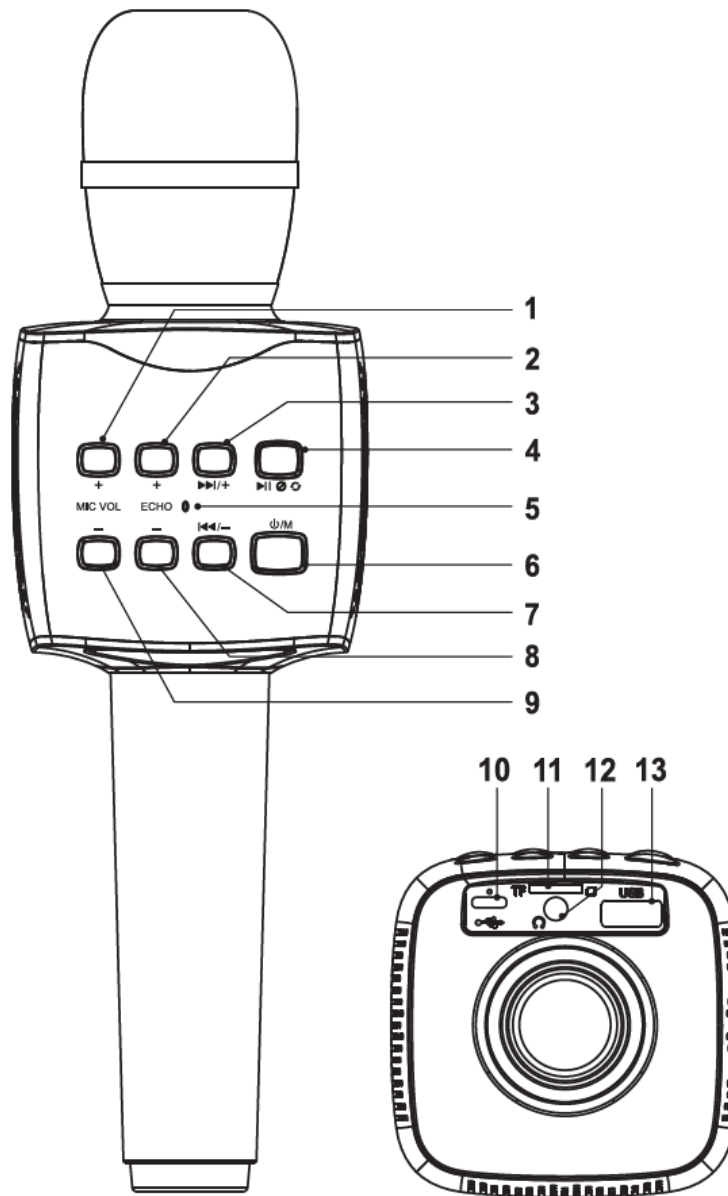


M-508KA**ΑΣΥΡΜΑΤΟ ΜΙΚΡΟΦΩΝΟ M-508KA MUSE****ΟΔΗΓΙΕΣ ΧΡΗΣΕΩΣ**

Παρακαλούμε διαβάστε προσεκτικά όλες τις οδηγίες πριν την χρήση της συσκευής και φυλάξτε τις για πιθανή μελλοντική χρήση.

ΠΙΝΑΚΑΣ ΕΛΕΓΧΟΥ & ΜΕΡΗ ΣΥΣΚΕΥΗΣ



ΘΕΣΗ ΚΑΙ ΠΕΡΙΓΡΑΦΗ ΚΟΥΜΠΙΩΝ ΕΛΕΓΧΟΥ

1. Mic +: Αύξηση της έντασης μικροφώνου
2. Echo +: Αύξηση του ηχητικού ήχου
3. ▶||/+: Σύντομο πάτημα για αύξηση έντασης ήχου - Παρατεταμένο πάτημα για επόμενο τραγούδι
4. ▶|⏹: Σύντομο πάτημα για αναπαραγωγή/παύση - Παρατεταμένο πάτημα για είσοδο στη λειτουργία **Magic Voice Effect** - Διπλό πάτημα για αποκοπή φωνής
5. Δείκτης λειτουργίας
6. ▶/M: Παρατεταμένο πάτημα για ενεργοποίηση/απενεργοποίηση - Κουμπί **Mode**: Επιλογή μεταξύ Micro SD, USB και λειτουργίας Bluetooth
7. ▶◀/⏮: Σύντομο πάτημα για μείωση έντασης ήχου - Παρατεταμένο πάτημα για προηγούμενο τραγούδι
8. Echo -: Μείωση του ηχητικού ήχου
9. Mic -: Μείωση της έντασης μικροφώνου
10. Θύρα USB-C για φόρτιση της ενσωματωμένης μπαταρίας
11. Υποδοχή κάρτας Micro SD
12. Υποδοχή ακουστικών
13. Θύρα USB για αναπαραγωγή MP3

ΠΑΡΟΧΗ ΡΕΥΜΑΤΟΣ

Η συσκευή τροφοδοτείται από ενσωματωμένη, επαναφορτιζόμενη μπαταρία λιθίου-ιόντων. Φορτίστε την ενσωματωμένη μπαταρία για τουλάχιστον 4 ώρες πριν χρησιμοποιήσετε τη συσκευή για πρώτη φορά.

Για να φορτίσετε την εσωτερική μπαταρία, συνδέστε το μικρότερο άκρο του παρεχόμενου καλωδίου USB στη θύρα USB-C της συσκευής και το άλλο άκρο σε ενεργή θύρα USB του υπολογιστή σας ή σε φορτιστή (δεν περιλαμβάνεται). Η ισχύς που παρέχει ο φορτιστής πρέπει να είναι τουλάχιστον 5 Watt, όπως απαιτείται από τον ραδιοεξοπλισμό, και μέχρι 10 Watt για να επιτευχθεί η μέγιστη ταχύτητα φόρτισης.

Ο δείκτης LED θα ανάψει κόκκινος κατά τη φόρτιση και θα σβήσει όταν η μπαταρία φορτιστεί πλήρως.

Προειδοποιήσεις:

- Κατά τη χρήση της ενσωματωμένης μπαταρίας, η θερμοκρασία περιβάλλοντος πρέπει να είναι 5°C έως 35°C.
- Η ενσωματωμένη μπαταρία αυτής της συσκευής ενδέχεται να παρουσιάσει κίνδυνο πυρκαγιάς ή χημικού εγκαύματος εάν χρησιμοποιηθεί λανθασμένα. Μην την αποσυναρμολογείτε, μην τη θερμαίνετε πάνω από 100°C και μην την καίτε.
- Για τη μεγαλύτερη διάρκεια ζωής της ενσωματωμένης μπαταρίας, φορτίζετε σε θερμοκρασία δωματίου.
- Δώστε προσοχή στις περιβαλλοντικές πτυχές της απόρριψης μπαταριών.
- Μην πετάτε τις μπαταρίες στη φωτιά!
- Η μπαταρία δεν πρέπει να εκτίθεται σε υπερβολική θερμότητα, όπως ηλιακό φως, φωτιά ή παρόμοιες πηγές.
- Όταν η ενέργεια της ενσωματωμένης μπαταρίας είναι χαμηλή, θα ακούσετε έναν προειδοποιητικό ήχο. Η συσκευή θα απενεργοποιηθεί αυτόματα όταν η μπαταρία είναι πολύ χαμηλή για να λειτουργήσει.
- Για να διατηρηθεί η απόδοση της μπαταρίας, φορτίζετε πλήρως τουλάχιστον κάθε 1 μήνα αν η συσκευή δεν χρησιμοποιείται για μεγάλο διάστημα.

ΠΡΟΣΟΧΗ: Κίνδυνος έκρηξης εάν η μπαταρία αντικατασταθεί λανθασμένα. Να αντικαθίσταται μόνο με τον ίδιο ή ισοδύναμο τύπο

ΛΕΙΤΟΥΡΓΙΑ

Ενεργοποίηση / Απενεργοποίηση συσκευής (ON/OFF)

Πατήστε παρατεταμένα "⏻" για να ενεργοποιήσετε τη συσκευή. Η ένδειξη τροφοδοσίας θα ανάψει. Πατήστε ξανά παρατεταμένα "⏻" για να απενεργοποιήσετε τη συσκευή.

Για εξοικονόμηση ενέργειας, όταν η αναπαραγωγή φτάσει στο τέλος ή όταν η ένταση ήχου έχει ρυθμιστεί σε πολύ χαμηλό επίπεδο και δεν πραγματοποιείται καμία ενέργεια στη συσκευή για χρονικό διάστημα 10 λεπτών, η συσκευή θα μεταβεί αυτόματα σε κατάσταση αναμονής (Standby) (όταν δεν είναι συνδεδεμένη καμία συσκευή στο Μικρόφωνο).

ΕΠΙΛΟΓΗ ΛΕΙΤΟΥΡΓΙΑΣ

Όταν η συσκευή είναι ενεργοποιημένη, πατήστε σύντομα το κουμπί "⏻" επανειλημμένα για να επιλέξετε λειτουργία Micro SD, USB ή Bluetooth.

ΛΕΙΤΟΥΡΓΙΑ BLUETOOTH

Σύζευξη συσκευής Bluetooth

1. Πατήστε παρατεταμένα "⏻" για να ενεργοποιήσετε τη συσκευή. Το ηχείο εισέρχεται αυτόματα σε λειτουργία σύζευξης Bluetooth. Η ένδειξη Bluetooth θα αρχίσει να αναβοσβήνει γρήγορα, υποδεικνύοντας ότι βρίσκεται σε λειτουργία σύζευξης.
2. Στη συσκευή Bluetooth, ενεργοποιήστε το Bluetooth και επιλέξτε «MUSE M-508 KA» από τη λίστα συσκευών (ανατρέξτε στο εγχειρίδιο χρήσης της συσκευής που πρόκειται να συνδεθεί για λεπτομερείς οδηγίες). Εάν η συσκευή Bluetooth ζητήσει κωδικό πρόσβασης, χρησιμοποιήστε «0000». Ορισμένες συσκευές Bluetooth θα σας ζητήσουν να αποδεχτείτε τη

σύνδεση. Εάν η σύζευξη ολοκληρωθεί σωστά, η ένδειξη Bluetooth θα παραμείνει αναμμένη και θα ακουστεί φωνητική ειδοποίηση. Εάν δεν πραγματοποιηθεί σύζευξη ή εάν η σύζευξη δεν είναι επιτυχής εντός 10 λεπτών, η συσκευή θα απενεργοποιηθεί αυτόματα.

Συμβουλή: Εάν θέλετε να συνδέσετε το ηχείο Bluetooth με άλλη συσκευή ήχου Bluetooth, πατήστε δύο φορές το κουμπί Mode "M" για να αποσυνδέσετε την τρέχουσα συσκευή. Θα ακουστεί φωνητική ειδοποίηση. Στη συνέχεια, ακολουθήστε τα παραπάνω βήματα για να πραγματοποιήσετε νέα σύνδεση.

- Σε ορισμένες συσκευές, όπως υπολογιστές, μετά τη σύζευξη πρέπει να επιλέξετε τη μονάδα από το μενού Bluetooth και να ορίσετε "Χρήση ως συσκευή ήχου (στερεοφωνική)" ή παρόμοια επιλογή.
- Η σύζευξη παραμένει αποθηκευμένη όταν η συσκευή και/ή η συσκευή Bluetooth βγει εκτός εμβέλειας επικοινωνίας. Η ενεργή σύνδεση θα επανέλθει αυτόματα όταν η συσκευή Bluetooth επιστρέψει εντός εμβέλειας.
- Όταν η συσκευή ενεργοποιηθεί ξανά, θα προσπαθήσει αυτόματα να επανασυνδεθεί με την πιο πρόσφατα συζευγμένη συσκευή Bluetooth.

Χρήση συσκευής Bluetooth

1. Αφού ολοκληρωθεί η σύζευξη της συσκευής (βλ. προηγούμενη ενότητα), χειριστείτε τη συσκευή Bluetooth και ο ήχος θα αναπαράγεται μέσω των ηχείων του M-508 KA.
2. Πατήστε σύντομα το κουμπί "▶||" για παύση της αναπαραγωγής. Πατήστε ξανά σύντομα για να συνεχιστεί η αναπαραγωγή.
3. Πατήστε το κουμπί "◀◀/▶▶" για ρύθμιση της έντασης ήχου. Μπορείτε επίσης να ρυθμίσετε την ένταση από τη συσκευή Bluetooth με την οποία είστε συνδεδεμένοι.
4. Πατήστε παρατεταμένα το κουμπί "◀◀/▶▶" για μετάβαση στο επόμενο ή στο προηγούμενο κομμάτι.

ΗΧΗΤΙΚΑ ΕΦΕ

1. Πατήστε δύο φορές "▶||" για να ενεργοποιήσετε τη λειτουργία αφαίρεσης φωνής (vocal cut).
2. Πατήστε παρατεταμένα "▶||" για να εισέλθετε στη λειτουργία μαγικού ήχου. Στη συνέχεια, πατήστε σύντομα για εναλλαγή μεταξύ 4 διαφορετικών ηχητικών εφέ. Πατήστε ξανά παρατεταμένα για έξοδο από τη λειτουργία μαγικού ήχου.

ΑΝΑΠΑΡΑΓΩΓΗ ΑΠΟ USB / ΚΑΡΤΑ

Τοποθέτηση συσκευής USB (δεν περιλαμβάνεται)

Πατήστε και κρατήστε πατημένο "⏻" για να ενεργοποιήσετε τη συσκευή και συνδέστε τη συσκευή USB στη θύρα USB. Η αναπαραγωγή θα ξεκινήσει αυτόματα.

Τοποθέτηση κάρτας Micro SD (δεν περιλαμβάνεται)

Πατήστε και κρατήστε πατημένο "⏻" για να ενεργοποιήσετε τη συσκευή και τοποθετήστε μια κάρτα Micro SD στη θύρα καρτών. Η αναπαραγωγή θα ξεκινήσει αυτόματα.

1. Πατήστε σύντομα το κουμπί "▶||" για παύση της αναπαραγωγής. Πατήστε ξανά σύντομα για να συνεχιστεί η αναπαραγωγή.
2. Πατήστε το κουμπί "◀◀/▶▶" για ρύθμιση της έντασης ήχου. Μπορείτε επίσης να ρυθμίσετε την ένταση από τη συσκευή με την οποία είστε συνδεδεμένοι.
3. Πατήστε παρατεταμένα το κουμπί "◀◀/▶▶" για μετάβαση στο επόμενο ή στο προηγούμενο κομμάτι.

Σημειώσεις:

- Όταν συνδεθεί συσκευή USB, το ηχείο μεταβαίνει αυτόματα σε λειτουργία USB και η αναπαραγωγή ξεκινά αυτόματα. Μετά την αποσύνδεση της συσκευής USB, το ηχείο μεταβαίνει αυτόματα σε λειτουργία Bluetooth.
- Εάν δεν έχει συνδεθεί συσκευή USB, η λειτουργία USB δεν μπορεί να επιλεγεί μέσω του κουμπιού MODE.
- Ο συνολικός αριθμός αρχείων MP3 στη συσκευή USB και στην κάρτα Micro SD δεν πρέπει να υπερβαίνει τα 9.999.
- Η συσκευή δεν πρέπει να περιέχει περισσότερους από 99 φακέλους.
- Ο χρόνος ανάγνωσης ενδέχεται να διαρκέσει μερικά δευτερόλεπτα ή περισσότερο, ανάλογα με τον αριθμό των αρχείων MP3 και των φακέλων στη συσκευή USB ή στην κάρτα Micro

SD.

- Μην τοποθετείτε τίποτα άλλο εκτός από συσκευή USB στη θύρα USB της μονάδας. Άλλα αντικείμενα ενδέχεται να προκαλέσουν ζημιά στον μηχανισμό USB.
- Μην τοποθετείτε τίποτα άλλο εκτός από κάρτα Micro SD στη θύρα Micro SD της συσκευής. Άλλα αντικείμενα ενδέχεται να προκαλέσουν ζημιά στον μηχανισμό της κάρτας.
- Η θύρα USB δεν πρέπει να συνδέεται απευθείας σε υπολογιστή, καθώς ενδέχεται να προκληθεί ζημιά στη συσκευή.
- Υπάρχουν πολλές συσκευές USB και κάρτες Micro SD στην αγορά. Δεν είναι δυνατή η εγγύηση υποστήριξης όλων των μοντέλων. Αν η συσκευή σας δεν υποστηρίζεται, δοκιμάστε άλλη συσκευή USB ή κάρτα Micro SD.
- Η συσκευή ενδέχεται να μην υποστηρίζει όλα τα αρχεία πολυμέσων που είναι αποθηκευμένα σε USB ή κάρτα Micro SD, λόγω ειδικών διαδικασιών αναπαραγωγής που ενδέχεται να μην είναι συμβατές με τη συγκεκριμένη συσκευή.
- Το ηχείο μπορεί να αναπαράγει μόνο αρχεία MP3 που είναι αποθηκευμένα σε κάρτα Micro SD. Η μέγιστη χωρητικότητα κάρτας Micro SD είναι 32 GB.

ΧΡΗΣΗ ΑΚΟΥΣΤΙΚΩΝ (ΔΕΝ ΠΕΡΙΛΑΜΒΑΝΟΝΤΑΙ)

Μέγιστη τάση εξόδου ≤ 150 mV

ΠΡΟΕΙΔΟΠΟΙΗΣΗ ΕΝΤΑΣΗΣ ΑΚΟΥΣΤΙΚΩΝ

Συνδέστε τα ακουστικά με την ένταση ρυθμισμένη σε χαμηλό επίπεδο και αυξήστε την εάν χρειάζεται. Η παρατεταμένη ακρόαση μέσω ορισμένων ακουστικών σε υψηλή ένταση μπορεί να προκαλέσει βλάβη στην ακοή. Όταν συνδέονται ακουστικά / earphones, δεν θα εκπέμπεται ήχος από το ηχείο της συσκευής.

Προσοχή: Αποφύγετε την ακρόαση ήχου σε επίπεδα που μπορεί να βλάψουν τα αυτιά σας.



Για να αποφύγετε πιθανή βλάβη στην ακοή, μην ακούτε σε υψηλή ένταση για μεγάλα χρονικά διαστήματα.

ΑΝΤΙΜΕΤΩΠΙΣΗ ΠΡΟΒΛΗΜΑΤΩΝ

Δεν υπάρχει τροφοδοσία

- Η συσκευή δεν είναι ενεργοποιημένη. Πατήστε παρατεταμένα " ⏻ " για να την ενεργοποιήσετε.
- Βεβαιωθείτε ότι η μπαταρία είναι φορτισμένη.

Δεν υπάρχει ήχος – Γενικά

- Η ένταση της εξωτερικής συσκευής είναι ρυθμισμένη στο ελάχιστο. Αυξήστε την ένταση.
- Η ένταση του M-508 KA είναι ρυθμισμένη στο ελάχιστο. Αυξήστε την ένταση.


Η συσκευή Bluetooth δεν μπορεί να γίνει σύζευξη ή να συνδεθεί με τη μονάδα

- Δεν έχετε ενεργοποιήσει τη λειτουργία Bluetooth στη συσκευή σας. Ανατρέξτε στο εγχειρίδιο χρήσης της συσκευής σας για να ενεργοποιήσετε τη λειτουργία Bluetooth.
- Η μονάδα είναι ήδη συνδεδεμένη με άλλη συσκευή Bluetooth. Αποσυνδέστε τη συγκεκριμένη συσκευή και δοκιμάστε ξανά.

ΤΕΧΝΙΚΑ ΧΑΡΑΚΤΗΡΙΣΤΙΚΑ

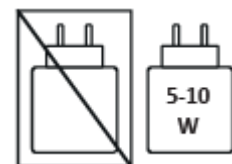
• ΕΠΑΝΑΦΟΡΤΙΖΟΜΕΝΗ ΜΠΑΤΑΡΙΑ

Τύπος μπαταρίας: Μπαταρία λιθίου-ιόντων 3,7V 2000mAh

Ισχύς φόρτισης: DC 5.0V  1A / 5,0W

Χρόνος αναπαραγωγής: έως 10 ώρες

Χρόνος φόρτισης: περίπου 4 ώρες



• BLUETOOTH

Έκδοση Bluetooth: V6.0

Συχνότητα Bluetooth: 2.402–2.480 GHz

RF ισχύς εξόδου: -1.63 dBm

Εμβέλεια λειτουργίας: έως 10 μέτρα σε ανοικτό χώρο (τοίχοι και κατασκευές μπορεί να επηρεάσουν την εμβέλεια της συσκευής)

Τα χαρακτηριστικά και οι προδιαγραφές υπόκεινται σε αλλαγές χωρίς προειδοποίηση.

ΣΗΜΑΝΤΙΚΕΣ ΟΔΗΓΙΕΣ ΑΣΦΑΛΕΙΑΣ

ΠΡΟΣΟΧΗ: Για να μειώσετε τον κίνδυνο ηλεκτροπληξίας, μην ανοίγετε τη συσκευή, δεν υπάρχουν εξαρτήματα μέσα που μπορεί να επισκευάσει ο χρήστης. Αναθέστε οποιαδήποτε επισκευή σε εξειδικευμένο προσωπικό.



Το σύμβολο του κεραυνού με το βέλος μέσα σε τρίγωνο είναι προειδοποιητικό και ενημερώνει τον χρήστη για την ύπαρξη «επικίνδυνης τάσης» μέσα στη μονάδα.



Το θαυμαστικό μέσα σε τρίγωνο είναι προειδοποιητικό και ενημερώνει τον χρήστη για σημαντικές οδηγίες που συνοδεύουν το προϊόν.

ΟΔΗΓΙΕΣ ΑΣΦΑΛΕΙΑΣ

- Η πινακίδα σήμανσης βρίσκεται στο πίσω μέρος της συσκευής
- Ο αερισμός δεν πρέπει να εμποδίζεται καλύπτοντας τα ανοίγματα αερισμού με αντικείμενα όπως εφημερίδες, τραπεζομάντηλα, κουρτίνες κ.λπ.
- Δεν πρέπει να τοποθετούνται πηγές γυμνής φλόγας, όπως αναμμένα κεριά, πάνω στη συσκευή.
- Η συσκευή προορίζεται για χρήση σε μέτριο-εύκρατο κλίμα.
- Η συσκευή δεν πρέπει να εκτίθεται σε στάξιμο ή πιτσίλισμα υγρών.
- Διατηρήστε ελάχιστη απόσταση 5 εκ. γύρω από τη συσκευή για επαρκή αερισμό.
- Μην τοποθετείτε αντικείμενα γεμάτα υγρά, όπως βάζα, πάνω στη συσκευή.
- Η πινακίδα σήμανσης βρίσκεται στο κάτω μέρος της μονάδας.
- Υπό την επίδραση ηλεκτρικών γρήγορων μεταβατικών φαινομένων ή/και ηλεκτροστατικών φαινομένων, το προϊόν ενδέχεται να παρουσιάσει δυσλειτουργία και να απαιτηθεί επανεκκίνηση από τον χρήστη.
- Η κανονική λειτουργία του προϊόντος μπορεί να διαταραχθεί από ισχυρές ηλεκτρομαγνητικές παρεμβολές. Σε αυτή την περίπτωση, απλώς επανεκκινήστε το προϊόν ακολουθώντας το εγχειρίδιο οδηγιών. Εάν η λειτουργία δεν αποκατασταθεί, χρησιμοποιήστε το προϊόν σε άλλη τοποθεσία.
- Η μέγιστη θερμοκρασία περιβάλλοντος για κανονική λειτουργία της συσκευής είναι 35°C.



Σε περίπτωση που στο μέλλον χρειαστεί να απορρίψετε αυτό το προϊόν, σημειώστε ότι τα ηλεκτρικά προϊόντα δεν πρέπει να απορρίπτονται μαζί με τα οικιακά απορρίμματα. Υπάρχουν εγκαταστάσεις ανακύκλωσης. Ενημερωθείτε από τον δήμο σας ή ρωτήστε τον πωλητή σας για οδηγίες.

 Buy Way

BUY WAY A.E.

Λεωφόρος Τυρταίου, 31^ο χλμ Αθηνών-
Λαμίας, 19014 Αφίδνες, Ελλάδα

Τηλ.: +30 210-2464214

www.buyway.gr