

M-056VB / M-056AG / M-056SC / M-056BS

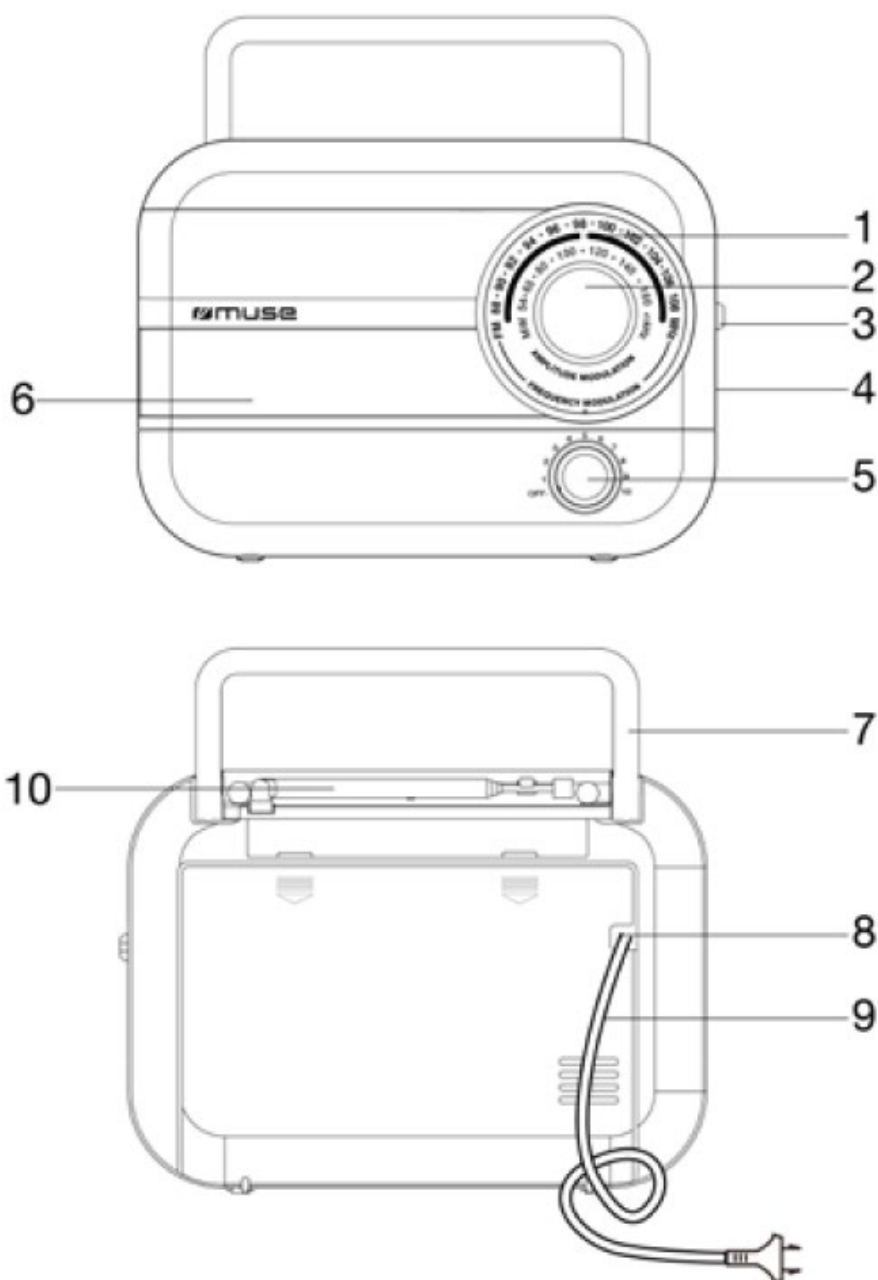
ΡΑΔΙΟΦΩΝΟ MUSE ΜΠΑΤΑΡΙΑΣ-ΡΕΥΜΑΤΟΣ ΑΝΑΛΟΓΙΚΟ ΡΕΤΡΟ

ΟΔΗΓΙΕΣ ΧΡΗΣΕΩΣ



Παρακαλούμε διαβάστε προσεκτικά όλες τις οδηγίες πριν την χρήση της συσκευής και φυλάξτε τις για πιθανή μελλοντική χρήση.

ΠΙΝΑΚΑΣ ΕΛΕΓΧΟΥ & ΜΕΡΗ ΣΥΣΚΕΥΗΣ



ΘΕΣΗ ΚΑΙ ΠΕΡΙΓΡΑΦΗ ΚΟΥΜΠΙΩΝ ΕΛΕΓΧΟΥ

1. Κλίμακα συντονισμού
2. Διακόπτης συντονισμού (TUNING)
3. Επιλογέας ζώνης FM/MW
4. Υποδοχή AUX IN
5. Ρυθμιστής έντασης ήχου - ενεργοποίηση / απενεργοποίηση (ON/OFF)
6. Χειρίο
7. Χειρολαβή μεταφοράς
8. Καλώδιο τροφοδοσίας ρεύματος AC
9. Θήκη μπαταριών & καλωδίου ρεύματος AC
10. Τηλεσκοπική κεραία FM

ΠΑΡΟΧΗ ΡΕΥΜΑΤΟΣ

AC: 230V ~ 50Hz

DC: 4 × 1,5V, τύπος μπαταρίας R14 / UM-2 / μέγεθος «C» (δεν περιλαμβάνονται)

Για βέλτιστη απόδοση, συνιστώνται αλκαλικές μπαταρίες. Οι μπαταρίες αυτές πρέπει να αντικαθίστανται κάθε έξι μήνες.

1. Συνδέστε το φισ του καλωδίου τροφοδοσίας σε μια τυπική πρίζα τοίχου.
2. Τοποθετήστε τις μπαταρίες στη θήκη τους. Χρησιμοποιείτε μόνο το μέγεθος και τον τύπο μπαταριών που καθορίζονται. Τηρείτε την πολικότητα που υποδεικνύεται στη θήκη. Η λανθασμένη πολικότητα μπορεί να προκαλέσει βλάβη στη συσκευή. Μην επιχειρήσετε να επαναφορτίσετε τις μπαταρίες, καθώς μπορεί να αναφλεγούν ή να εκραγούν.
Οι μπαταρίες πρέπει να αντικαθίστανται όταν: η ένταση του ήχου μειώνεται ή ο ήχος παραμορφώνεται κατά τη λειτουργία.

ΠΡΟΣΟΧΗ: Κίνδυνος έκρηξης εάν η μπαταρία αντικατασταθεί λανθασμένα.

Αντικαθιστάτε μόνο με τον ίδιο ή ισοδύναμο τύπο.

Σημείωση:

- Το καλώδιο τροφοδοσίας ρεύματος AC πρέπει να είναι αποσυνδεδεμένο από την πρίζα ώστε η συσκευή να λειτουργεί με μπαταρίες.
- Όταν η συσκευή είναι συνδεδεμένη στο ηλεκτρικό δίκτυο, η πηγή τροφοδοσίας μεταβαίνει αυτόματα σε AC.

ΕΝΕΡΓΟΠΟΙΗΣΗ ΤΗΣ ΣΥΣΚΕΥΗΣ ON/OFF

1. Περιστρέψτε το κουμπί έντασης δεξιόστροφα για να ενεργοποιήσετε τη συσκευή. Θα ακούσετε έναν ήχο «κλικ».
2. Περιστρέψτε το κουμπί έντασης αριστερόστροφα για να απενεργοποιήσετε τη συσκευή. Βεβαιωθείτε ότι ακούτε τον ήχο «κλικ».

ΑΚΡΟΑΣΗ ΡΑΔΙΟΦΩΝΟΥ

1. Ενεργοποιήστε το ραδιόφωνο περιστρέφοντας το κουμπί έντασης.
2. Χρησιμοποιήστε τον επιλογέα ζώνης FM/MW για να επιλέξετε τη ζώνη.
3. Χρησιμοποιήστε το ρυθμιστικό συντονισμού για να συντονιστείτε στον επιθυμητό ραδιοφωνικό σταθμό.
4. Ρυθμίστε την ένταση του ήχου.

Για βελτίωση της λήψης ραδιοφώνου:

FM: Εκτείνετε την τηλεσκοπική κεραία.

MW: Περιστρέψτε τη συσκευή οριζόντια για βέλτιστη λήψη.

ΣΥΝΔΕΣΗ ΕΞΩΤΕΡΙΚΗΣ ΣΥΣΚΕΥΗΣ (AUX)

1. Συνδέστε την εξωτερική πηγή σας (π.χ. συσκευή MP3) στην υποδοχή AUX IN στη δεξιά πλευρά της συσκευής (το καλώδιο δεν περιλαμβάνεται). Η συσκευή θα μεταβεί αυτόματα σε λειτουργία AUX.
2. Ξεκινήστε την αναπαραγωγή από την εξωτερική πηγή.
3. Ρυθμίστε την ένταση του ήχου στο επιθυμητό επίπεδο.
4. Για να διακόψετε την αναπαραγωγή, αποσυνδέστε την εξωτερική πηγή από την υποδοχή AUX IN.

ΤΕΧΝΙΚΑ ΧΑΡΑΚΤΗΡΙΣΤΙΚΑ

ΤΡΟΦΟΔΟΣΙΑ (POWER SUPPLY)

AC: 230V ~ 50/60Hz, κατανάλωση 4W

DC: 6V (4 × 1,5V), τύπος μπαταρίας R14 / UM-2 / μέγεθος "C" (δεν περιλαμβάνονται)

ΡΑΔΙΟ (RADIO)

FM: 88 – 108 MHz

MW: 540-1600kHz

ΣΗΜΑΝΤΙΚΕΣ ΟΔΗΓΙΕΣ ΑΣΦΑΛΕΙΑΣ

ΠΡΟΣΟΧΗ: Για να μειώσετε τον κίνδυνο ηλεκτροπληξίας, μην ανοίγετε τη συσκευή, δεν υπάρχουν εξαρτήματα μέσα που μπορεί να επισκευάσει ο χρήστης. Αναθέστε οποιαδήποτε επισκευή σε εξειδικευμένο προσωπικό.



Το σύμβολο του κεραυνού με το βέλος μέσα σε τρίγωνο είναι προειδοποιητικό και ενημερώνει τον χρήστη για την ύπαρξη «επικίνδυνης τάσης» μέσα στη μονάδα.



Το θαυμαστικό μέσα σε τρίγωνο είναι προειδοποιητικό και ενημερώνει τον χρήστη για σημαντικές οδηγίες που συνοδεύουν το προϊόν.

ΠΡΟΕΙΔΟΠΟΙΗΣΗ: Για να αποφύγετε κίνδυνο πυρκαγιάς ή ηλεκτροπληξίας, μην εκθέτετε αυτή τη συσκευή στη βροχή ή σε υγρασία.

ΣΗΜΑΝΤΙΚΟ

- Η χρήση της συσκευής προορίζεται για μέτριο-εύκρατο κλίμα.
- Η πινακίδα σήμανσης βρίσκεται στο κάτω μέρος της συσκευής.
- Διατηρήστε απόσταση τουλάχιστον 5 εκ. γύρω από τη συσκευή για επαρκή αερισμό.
- Βεβαιωθείτε ότι οι οπές αερισμού δεν καλύπτονται από αντικείμενα όπως εφημερίδες, τραπεζομάντιλα, κουρτίνες κ.λπ.
- Μην τοποθετείτε πηγές γυμνής φλόγας, όπως αναμμένα κεριά, πάνω στη συσκευή.
- Μην εκθέτετε αυτή τη συσκευή σε στάξιμο ή πιτσίλισμα νερού.
- Μην τοποθετείτε αντικείμενα γεμάτα υγρά, όπως ποτήρια ή βάζα, πάνω στη συσκευή.
- Μην πετάτε τις μπαταρίες στη φωτιά! Σεβαστείτε το περιβάλλον κατά την απόρριψη χρησιμοποιημένων μπαταριών.
- Οι μπαταρίες δεν πρέπει να εκτίθενται σε υπερβολική θερμότητα, όπως ηλιοφάνεια, φωτιά ή άλλες παρόμοιες πηγές θερμότητας.
- Το φινιρζ τροφοδοσίας ρεύματος χρησιμοποιείται ως διακόπτης αποσύνδεσης και πρέπει να είναι εύκολα προσβάσιμο. Για πλήρη αποσύνδεση από το ρεύμα, το φινιρζ της συσκευής πρέπει να αποσυνδεθεί πλήρως. Η πρίζα δεν πρέπει να εμποδίζεται και πρέπει να είναι εύκολα προσβάσιμη κατά τη χρήση.
- Η μέγιστη επιτρεπόμενη θερμοκρασία περιβάλλοντος λειτουργίας της συσκευής είναι 40°C.
- Υπό την επίδραση γρήγορων μεταβατικών και/ή ηλεκτροστατικών φαινομένων, η συσκευή μπορεί να παρουσιάσει δυσλειτουργία και ο χρήστης πρέπει να επαναφέρει τη συσκευή μέσω επανεκκίνησης.
- Η κανονική λειτουργία της συσκευής μπορεί να επηρεαστεί από ισχυρή ηλεκτρομαγνητική παρεμβολή. Σε αυτή την περίπτωση, απλώς επαναφέρετε τη συσκευή ακολουθώντας το εγχειρίδιο χρήσης. Αν η λειτουργία δεν αποκατασταθεί, χρησιμοποιήστε τη συσκευή σε άλλο σημείο.



Σε περίπτωση που στο μέλλον χρειαστεί να απορρίψετε αυτό το προϊόν, σημειώστε ότι τα ηλεκτρικά προϊόντα δεν πρέπει να απορρίπτονται μαζί με τα οικιακά απορρίμματα. Υπάρχουν εγκαταστάσεις ανακύκλωσης. Ενημερωθείτε από τον δήμο σας ή ρωτήστε τον πωλητή σας για οδηγίες.

 Buy Way

BUY WAY A.E.

Λεωφόρος Τυρταίου, 31^ο χλμ Αθηνών-
Λαμίας, 19014 Αφίδνες, Ελλάδα

Τηλ.: +30 210-2464214

www.buyway.gr