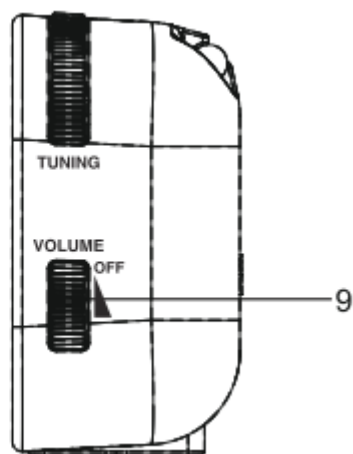
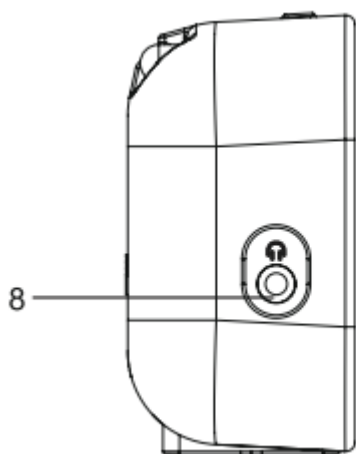
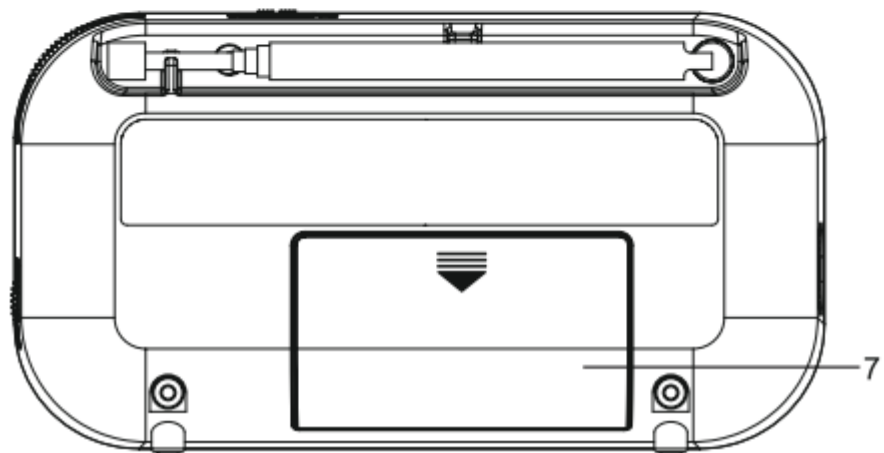
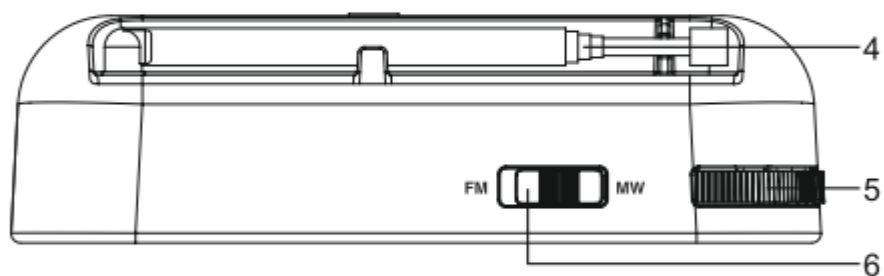
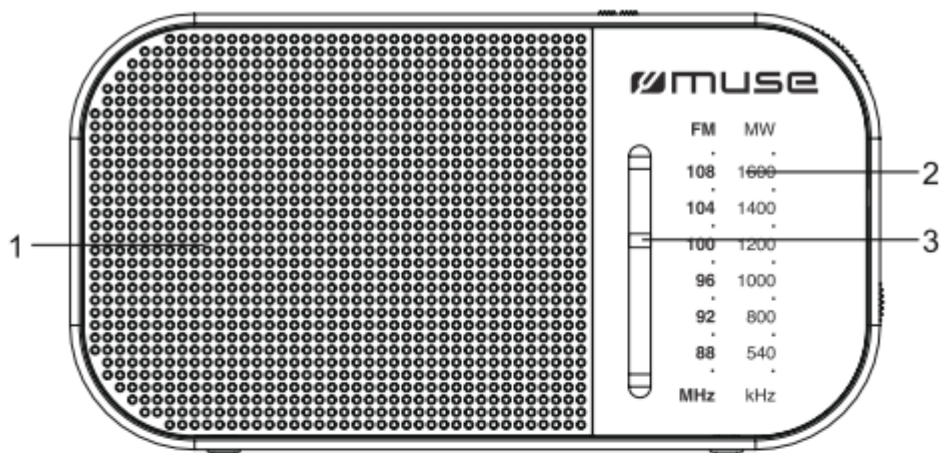


**M-025 R / M-025 RW****ΡΑΔΙΟΦΩΝΟ ΜΠΑΤΑΡΙΑΣ ΑΝΑΛΟΓΙΚΟ Μ-025 MUSE****ΟΔΗΓΙΕΣ ΧΡΗΣΕΩΣ**

**Παρακαλούμε διαβάστε προσεκτικά όλες τις οδηγίες πριν την χρήση της συσκευής και φυλάξτε τις για πιθανή μελλοντική χρήση.**


# ΠΙΝΑΚΑΣ ΕΛΕΓΧΟΥ & ΜΕΡΗ ΣΥΣΚΕΥΗΣ



## ΘΕΣΗ ΚΑΙ ΠΕΡΙΓΡΑΦΗ ΚΟΥΜΠΙΩΝ ΕΛΕΓΧΟΥ

1. Ηχείο
2. Κλίμακα συντονισμού
3. Δέκτης συντονισμού
4. Τηλεσκοπική κεραία FM
5. Επιλογέας συντονισμού (TUNING)
6. Επιλογέας ζώνης FM/MW
7. Θήκη μπαταριών
8. Υποδοχή ακουστικών
9. Έλεγχος έντασης / Ενεργοποίηση-Απενεργοποίηση (VOLUME ON/OFF)

## ΠΑΡΟΧΗ ΡΕΥΜΑΤΟΣ

DC: 3.0V  2 x 1,5V, τύπος μπαταρίας UM3 / R6 / LR6 / μέγεθος «AA» (δεν περιλαμβάνονται)

### Λειτουργία με μπαταρίες

1. Αφαιρέστε το καπάκι της θήκης μπαταριών σύροντάς το προς τα έξω, προς την κατεύθυνση του βέλους.
2. Τοποθετήστε 2 μπαταρίες τύπου 1,5V UM3/R6/LR6/AA στη θήκη. Βεβαιωθείτε ότι οι πολικότητες (+/-) ταιριάζουν με τις ενδείξεις στο εσωτερικό της θήκης.
3. Τοποθετήστε ξανά το καπάκι στη θέση του.

### Σημειώσεις για τις μπαταρίες (οι μπαταρίες δεν περιλαμβάνονται)

- Μη χρησιμοποιείτε διαφορετικούς τύπους μπαταριών ή παλιές μπαταρίες μαζί με καινούριες.
- Μην επαναφορτίζετε τις μπαταρίες, μην τις θερμαίνετε και μην τις αποσυναρμολογείτε.
- Οι μπαταρίες δεν πρέπει να εκτίθενται σε υπερβολική θερμότητα, όπως ηλιακή ακτινοβολία, φωτιά ή παρόμοιες πηγές.
- Μην πετάτε τις μπαταρίες στη φωτιά!
- Πρέπει να λαμβάνονται υπόψη οι περιβαλλοντικές επιπτώσεις της απόρριψης των μπαταριών.
- Οι μπαταρίες πρέπει να αντικαθίστανται όταν: μειώνεται η ένταση του ήχου ή ο ήχος παραμορφώνεται κατά τη λειτουργία.
- Για να αποφευχθεί διαρροή, αφαιρέστε τις μπαταρίες όταν η συσκευή δεν πρόκειται να χρησιμοποιηθεί για μεγάλο χρονικό διάστημα.
- Παρακαλούμε σεβαστείτε το περιβάλλον. Πριν απορρίψετε οποιοσδήποτε μπαταρίες, συμβουλευτείτε τον προμηθευτή σας, ο οποίος ενδέχεται να μπορεί να τις παραλάβει για ειδική ανακύκλωση.

**ΠΡΟΣΟΧΗ:** Κίνδυνος έκρηξης εάν οι μπαταρίες αντικατασταθούν λανθασμένα. Να αντικαθίστανται μόνο με μπαταρίες του ίδιου ή ισοδύναμου τύπου.

## ΜΟΝΑΔΑ ΣΥΝΤΟΝΙΣΜΟΥ (ON/OFF)

1. Περιστρέψτε τον διακόπτη On/Off – Έντασης (VOLUME) προς τα κάτω για να ενεργοποιήσετε το ραδιόφωνο, θα ακούσετε έναν ήχο «κλικ».
2. Περιστρέψτε τον διακόπτη On/Off – Έντασης (VOLUME) προς τα πάνω για να απενεργοποιήσετε τη συσκευή, θα ακουστεί ένας ήχος «κλικ».

## ΑΚΡΟΑΣΗ ΡΑΔΙΟΦΩΝΟΥ

1. Περιστρέψτε το ρυθμιστικό On/Off έντασης VOLUME/OFF προς τα κάτω για να ενεργοποιήσετε τη συσκευή, θα ακούσετε έναν ήχο «κλικ».
2. Χρησιμοποιήστε τον επιλογέα ζώνης **FM/MW** για να επιλέξετε μπάντα.
3. Χρησιμοποιήστε το κουμπί **TUNING** για να συντονιστείτε στον επιθυμητό ραδιοφωνικό σταθμό.
4. Ρυθμίστε την ένταση του ήχου.

Για βελτίωση της λήψης του ραδιοφώνου:

- FM: Εκτείνετε την τηλεσκοπική κεραία.
- MW: Περιστρέψτε τη συσκευή οριζόντια για βέλτιστη λήψη.

## ΑΚΡΟΑΣΗ ΜΕ ΑΚΟΥΣΤΙΚΑ

Συνδέστε τα ακουστικά (δεν περιλαμβάνονται) στην υποδοχή ακουστικών της συσκευής.




Για την αποφυγή πιθανής βλάβης της ακοής, μην ακούτε σε υψηλά επίπεδα έντασης για παρατεταμένες χρονικές περιόδους.

Μέγιστη τάση εξόδου  $\leq 150$  mV

## ΤΕΧΝΙΚΑ ΧΑΡΑΚΤΗΡΙΣΤΙΚΑ

### ΤΡΟΦΟΔΟΣΙΑ (POWER SUPPLY)

3V  4 x 1,5V, τύπος μπαταρίας UM3/R6/LR6 μέγεθος "AA" (δεν περιλαμβάνονται)

### ΡΑΔΙΟ (RADIO)

FM: 88 – 108 MHz

MW: 540-1600kHz

## ΣΗΜΑΝΤΙΚΕΣ ΟΔΗΓΙΕΣ ΑΣΦΑΛΕΙΑΣ

- Η χρήση της συσκευής προορίζεται για μέτριο-εύκρατο κλίμα.
- Η πινακίδα σήμανσης βρίσκεται στο κάτω μέρος της συσκευής.
- Διατηρήστε απόσταση τουλάχιστον 5 εκ. γύρω από τη συσκευή για επαρκή αερισμό.
- Μην τοποθετείτε πηγές γυμνής φλόγας, όπως αναμμένα κεριά, πάνω στη συσκευή.
- Μην εκθέτετε αυτή τη συσκευή σε στάξιμο ή πιτσίλισμα νερού.
- Μην τοποθετείτε αντικείμενα γεμάτα υγρά, όπως ποτήρια ή βάζα, πάνω στη συσκευή.
- Μην πετάτε τις μπαταρίες στη φωτιά! Σεβαστείτε το περιβάλλον κατά την απόρριψη χρησιμοποιημένων μπαταριών.
- Οι μπαταρίες δεν πρέπει να εκτίθενται σε υπερβολική θερμότητα, όπως ηλιοφάνεια, φωτιά ή άλλες παρόμοιες πηγές θερμότητας.
- Υπό την επίδραση γρήγορων μεταβατικών και/ή ηλεκτροστατικών φαινομένων, η συσκευή μπορεί να παρουσιάσει δυσλειτουργία και ο χρήστης πρέπει να επαναφέρει τη συσκευή μέσω επανεκκίνησης.
- Η υπερβολική ηχητική πίεση από τα ακουστικά ή τα ακουστικά κεφαλής μπορεί να προκαλέσει απώλεια ακοής.



Σε περίπτωση που στο μέλλον χρειαστεί να απορρίψετε αυτό το προϊόν, σημειώστε ότι τα ηλεκτρικά προϊόντα δεν πρέπει να απορρίπτονται μαζί με τα οικιακά απορρίμματα. Υπάρχουν εγκαταστάσεις ανακύκλωσης. Ενημερωθείτε από τον δήμο σας ή ρωτήστε τον πωλητή σας για οδηγίες.

 Buy Way

BUY WAY A.E.

Λεωφόρος Τυρταίου, 31<sup>ο</sup> χλμ Αθηνών-  
Λαμίας, 19014 Αφίδνες, Ελλάδα

Τηλ.: +30 210-2464214

[www.buyway.gr](http://www.buyway.gr)