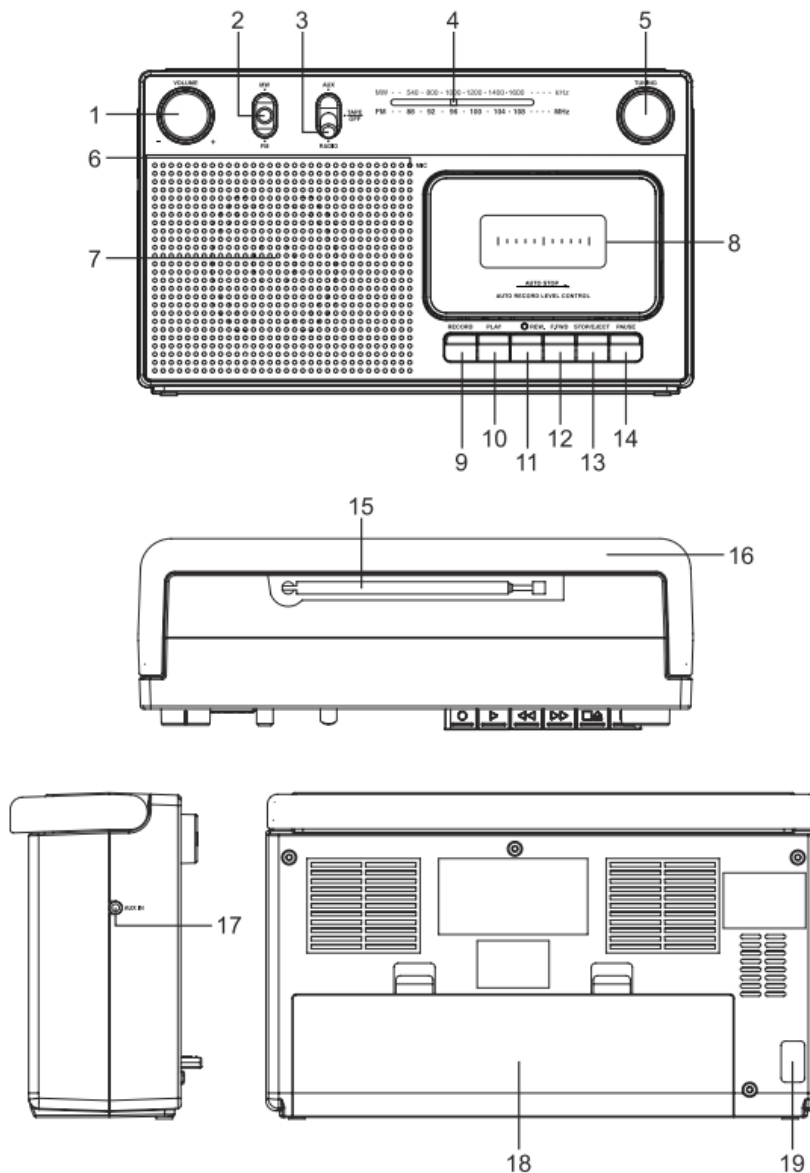


M-152 RC / M-152 WS**ΡΑΔΙΟΚΑΣΕΤΟΦΩΝΟ MUSE M-152 ΜΠΑΤΑΡΙΑΣ-ΡΕΥΜΑΤΟΣ****ΟΔΗΓΙΕΣ ΧΡΗΣΕΩΣ**

Παρακαλούμε διαβάστε προσεκτικά όλες τις οδηγίες πριν την χρήση της συσκευής και φυλάξτε τις για πιθανή μελλοντική χρήση.

ΠΙΝΑΚΑΣ ΕΛΕΓΧΟΥ & ΜΕΡΗ ΣΥΣΚΕΥΗΣ



ΘΕΣΗ ΚΑΙ ΠΕΡΙΓΡΑΦΗ ΚΟΥΜΠΙΩΝ ΕΛΕΓΧΟΥ

1. **VOLUME:** Ρυθμιστικό έντασης ήχου
2. **MW/FM:** Επιλογέας μπάντας
3. **AUX / RADIO / TAPE / OFF:** Επιλογέας λειτουργίας
4. Δείκτης κλίμακας συντονισμού
5. **TUNING:** Κουμπί συντονισμού
6. Ενσωματωμένο μικρόφωνο
7. Ηχείο
8. Θήκη κασέτας
9. **RECORD** ● : Κουμπί εγγραφής
10. **PLAY** ► : Κουμπί αναπαραγωγής
11. **REW** ◀◀ : Κουμπί γρήγορης επαναφοράς
12. **F.FWD** ▶▶ : Κουμπί γρήγορης προώθησης
13. **STOP** ■ / **EJECT** ▲ : Κουμπί διακοπής / εξαγωγής κασέτας
14. **PAUSE** || : Κουμπί παύσης
15. Τηλεσκοπική κεραία FM
16. Λαβή μεταφοράς
17. Υποδοχή εισόδου **AUX**
18. Θήκη μπαταριών
19. Υποδοχή τροφοδοσίας

ΠΑΡΟΧΗ ΡΕΥΜΑΤΟΣ

AC: 230V ~ 50Hz

DC: 6 × 1,5V, τύπος μπαταρίας R14 / UM-2 / μέγεθος «C» (δεν περιλαμβάνονται)

Λειτουργία με ρεύμα (AC)

Συνδέστε το αποσπώμενο καλώδιο τροφοδοσίας AC (περιλαμβάνεται) στην υποδοχή AC στο πίσω μέρος της συσκευής.

Τοποθετήστε το καλώδιο τροφοδοσίας σε μια κατάλληλη, τυπική πρίζα εναλλασσόμενου ρεύματος.

Λειτουργία με μπαταρίες (DC)

Τοποθετήστε τις μπαταρίες στη θήκη τους. Χρησιμοποιείτε μόνο τον τύπο και το μέγεθος μπαταριών που καθορίζονται.

Τηρείτε την πολικότητα που υποδεικνύεται στη θήκη. Η λανθασμένη πολικότητα μπορεί να προκαλέσει ζημιά στη συσκευή.

Μην επιχειρήσετε να επαναφορτίσετε μπαταρίες που δεν προορίζονται για επαναφόρτιση, καθώς μπορεί να πιάσουν φωτιά ή να εκραγούν.

Οι μπαταρίες πρέπει να αντικαθίστανται όταν: η ένταση του ήχου μειώνεται ή ο ήχος παραμορφώνεται κατά τη λειτουργία.

Για να αποφευχθεί διαρροή, αφαιρέστε τις μπαταρίες όταν η συσκευή δεν πρόκειται να χρησιμοποιηθεί για μεγάλο χρονικό διάστημα.

ΠΡΟΣΟΧΗ: Κίνδυνος έκρηξης αν οι μπαταρίες αντικατασταθούν λανθασμένα.

Αντικαθιστάτε μόνο με μπαταρίες του ίδιου ή ισοδύναμου τύπου.

Σημείωση:

- Το καλώδιο τροφοδοσίας AC πρέπει να αποσυνδέεται τόσο από την υποδοχή της συσκευής όσο και από την πρίζα, ώστε η συσκευή να λειτουργεί με μπαταρίες.
- Όταν η συσκευή είναι συνδεδεμένη στο ηλεκτρικό δίκτυο, η πηγή τροφοδοσίας μεταβαίνει αυτόματα σε λειτουργία AC.

ΑΚΡΟΑΣΗ ΡΑΔΙΟΦΩΝΟΥ

1. Μετακινήστε τον επιλογέα λειτουργίας στη θέση RADIO για να ενεργοποιήσετε το ραδιόφωνο.
2. Μετακινήστε τον διακόπτη μπάντας για να επιλέξετε μεταξύ FM και MW.
3. Χρησιμοποιήστε το κουμπί TUNING για να συντονιστείτε στον επιθυμητό ραδιοφωνικό σταθμό.
4. Ρυθμίστε την ένταση του ήχου.
5. Μετακινήστε τον επιλογέα λειτουργίας στη θέση TAPE/OFF για να απενεργοποιήσετε το ραδιόφωνο.

Για καλύτερη λήψη ραδιοφώνου:

- FM: Τεντώστε την τηλεσκοπική κεραία.
- MW: Περιστρέψτε τη συσκευή οριζόντια για βέλτιστη λήψη.

ΣΥΝΔΕΣΗ ΜΕ ΕΞΩΤΕΡΙΚΗ ΣΥΣΚΕΥΗ (AUX)

1. Μετακινήστε τον επιλογέα λειτουργίας στη θέση **AUX** για να ενεργοποιήσετε τη συσκευή. Συνδέστε την εξωτερική πηγή ήχου (π.χ. MP3 player) στην υποδοχή **AUX IN** της συσκευής (το καλώδιο δεν περιλαμβάνεται).
2. Ξεκινήστε την αναπαραγωγή από την εξωτερική πηγή.
3. Ρυθμίστε την ένταση του ήχου στο επιθυμητό επίπεδο.
4. Μετακινήστε τον επιλογέα λειτουργίας στη θέση **TAPE/OFF** για να απενεργοποιήσετε τη συσκευή.

Σημείωση:

- Αφαιρέστε το καλώδιο ήχου από την υποδοχή AUX IN όταν ολοκληρώσετε την ακρόαση.
- Για εξοικονόμηση ενέργειας, όταν η αναπαραγωγή έχει ολοκληρωθεί ή δεν υπάρχει αναπαραγωγή, η συσκευή απενεργοποιείται αυτόματα μετά από 10 λεπτά. Για επαναφορά της συσκευής, μετακινήστε τον επιλογέα λειτουργίας στη θέση **TAPE/OFF**.

ΑΝΑΠΑΡΑΓΩΓΗ ΚΑΣΕΤΑΣ

Αναπαραγωγή κασέτας

1. Μετακινήστε τον επιλογέα λειτουργίας στη θέση TAPE/OFF.
2. Πατήστε STOP/EJECT για να ανοίξετε το καπάκι της κασέτας και τοποθετήστε την κασέτα στη θήκη. Στη συνέχεια κλείστε το καπάκι.
3. Πατήστε το κουμπί PLAY για να ξεκινήσει η αναπαραγωγή.
4. Ρυθμίστε την ένταση του ήχου.
5. Για παύση της αναπαραγωγής, πατήστε PAUSE. Πατήστε ξανά το κουμπί για να συνεχίσει η αναπαραγωγή.
6. Για διακοπή της αναπαραγωγής, πατήστε STOP/EJECT.
7. Για αναζήτηση προς τα πίσω ή προς τα εμπρός, πατήστε REW. ή F.FWD και στη συνέχεια PLAY ή STOP/EJECT στο σημείο που θέλετε να σταματήσετε.

Εγγραφή από ραδιόφωνο / εξωτερική πηγή (AUX)

1. Μετακινήστε τον επιλογέα λειτουργίας στη θέση TAPE/OFF.
2. Πατήστε STOP/EJECT για να ανοίξετε το καπάκι της κασέτας και τοποθετήστε την κασέτα στη θήκη. Στη συνέχεια κλείστε το καπάκι.
3. Επιλέξτε την επιθυμητή πηγή ήχου με τον επιλογέα λειτουργίας.
 - ο Σε λειτουργία ραδιοφώνου, συντονιστείτε στον επιθυμητό ραδιοφωνικό σταθμό.
 - ο Σε λειτουργία AUX, ξεκινήστε την αναπαραγωγή από την εξωτερική πηγή.
4. Πατήστε το κουμπί RECORD. Το κουμπί PLAY πατιέται αυτόματα.
5. Για παύση της εγγραφής, πατήστε το κουμπί PAUSE. Πατήστε το ξανά για να συνεχίσει η εγγραφή.
6. Για διακοπή της εγγραφής, πατήστε STOP/EJECT.
7. Για να ακούσετε την εγγραφή σας, πατήστε REW. για επαναφορά της ταινίας και στη συνέχεια PLAY.

Εγγραφή από το ενσωματωμένο μικρόφωνο

1. Μετακινήστε τον επιλογέα λειτουργίας στη θέση TAPE/OFF.
2. Πατήστε STOP/EJECT για να ανοίξετε το καπάκι της κασέτας και τοποθετήστε την κασέτα στη θήκη. Στη συνέχεια κλείστε το καπάκι.
3. Πατήστε το κουμπί RECORD. Το κουμπί PLAY πατιέται αυτόματα.
4. Για παύση της εγγραφής, πατήστε το κουμπί PAUSE. Πατήστε το ξανά για να συνεχίσει η εγγραφή.
5. Για διακοπή της εγγραφής, πατήστε STOP/EJECT.
6. Για να ακούσετε την εγγραφή σας, πατήστε REW. για επαναφορά της ταινίας και στη συνέχεια PLAY.

Σημείωση:

Το ενσωματωμένο μικρόφωνο βρίσκεται στο μπροστινό μέρος του κασετόφωνου.

Τοποθετήστε τη συσκευή κοντά στην πηγή ήχου που θέλετε να ηχογραφήσετε.

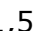
Σημειώσεις για τις κασέτες

- Μια μικρή χαλάρωση της ταινίας μπορεί να προκαλέσει γρατζουνιές ή, ακόμη χειρότερα, να σπάσει η ταινία. Αν παρατηρήσετε χαλάρωση, χρησιμοποιήστε ένα μολύβι για να τεντώσετε την ταινία πριν την τοποθετήσετε στη θήκη κασέτας.
- Για να αποτρέψετε την κατά λάθος διαγραφή, σπάστε τις πλαστικές γλωττίδες της κασέτας μετά την εγγραφή, χρησιμοποιώντας ένα κατσαβίδι ή άλλο αιχμηρό εργαλείο. Για να ηχογραφήσετε ξανά στην κασέτα, καλύψτε το άνοιγμα της γλωττίδας με αυτοκόλλητη ταινία ή παρόμοιο υλικό.
- Τυχόν παραμόρφωση ή κακή ποιότητα ήχου μπορεί να οφείλεται σε σκόνη ή βρωμιά στα μέρη που έρχονται σε επαφή με τη μαγνητική ταινία (μαγνητικές κεφαλές, ροδάκι πίεσης και άξονας κίνησης). Σε αυτή την περίπτωση, ανοίξτε τη θήκη κασέτας και καθαρίστε τα με μπατονέτα βουτηγμένη σε οινόπνευμα.

ΤΕΧΝΙΚΑ ΧΑΡΑΚΤΗΡΙΣΤΙΚΑ

ΤΡΟΦΟΔΟΣΙΑ (POWER SUPPLY)

AC: 230V ~ 50/60Hz, κατανάλωση 4W

DC: 6V  6 x 1,5V, τύπος μπαταρίας R14 / UM-2 / μέγεθος "C" (δεν περιλαμβάνονται)

ΡΑΔΙΟ (RADIO)

FM: 88 – 108 MHz

MW: 540-1600kHz

Σημείωση: Ο σχεδιασμός και οι τεχνικές προδιαγραφές υπόκεινται σε αλλαγές χωρίς προειδοποίηση.

ΣΗΜΑΝΤΙΚΕΣ ΟΔΗΓΙΕΣ ΑΣΦΑΛΕΙΑΣ

ΠΡΟΣΟΧΗ: Για να μειώσετε τον κίνδυνο ηλεκτροπληξίας, μην ανοίγετε τη συσκευή, δεν υπάρχουν εξαρτήματα μέσα που μπορεί να επισκευάσει ο χρήστης. Αναθέστε οποιαδήποτε επισκευή σε εξειδικευμένο προσωπικό.



Το σύμβολο του κεραυνού με το βέλος μέσα σε τρίγωνο είναι προειδοποιητικό και ενημερώνει τον χρήστη για την ύπαρξη «επικίνδυνης τάσης» μέσα στη μονάδα.



Το θαυμαστικό μέσα σε τρίγωνο είναι προειδοποιητικό και ενημερώνει τον χρήστη για σημαντικές οδηγίες που συνοδεύουν το προϊόν.

ΠΡΟΕΙΔΟΠΟΙΗΣΗ: Για να αποφύγετε κίνδυνο πυρκαγιάς ή ηλεκτροπληξίας, μην εκθέτετε αυτή τη συσκευή στη βροχή ή σε υγρασία.

ΣΗΜΑΝΤΙΚΟ

- Η χρήση της συσκευής προορίζεται για μέτριο-εύκρατο κλίμα.
- Η πινακίδα σήμανσης βρίσκεται στο κάτω μέρος της συσκευής.
- Διατηρήστε απόσταση τουλάχιστον 5 εκ. γύρω από τη συσκευή για επαρκή αερισμό.
- Βεβαιωθείτε ότι οι οπές αερισμού δεν καλύπτονται από αντικείμενα όπως εφημερίδες, τραπεζομάντιλα, κουρτίνες κ.λπ.
- Μην τοποθετείτε πηγές γυμνής φλόγας, όπως αναμμένα κεριά, πάνω στη συσκευή.
- Μην εκθέτετε αυτή τη συσκευή σε στάξιμο ή πιτσίλισμα νερού.
- Μην τοποθετείτε αντικείμενα γεμάτα υγρά, όπως ποτήρια ή βάζα, πάνω στη συσκευή.
- Μην πετάτε τις μπαταρίες στη φωτιά! Σεβαστείτε το περιβάλλον κατά την απόρριψη χρησιμοποιημένων μπαταριών.
- Οι μπαταρίες δεν πρέπει να εκτίθενται σε υπερβολική θερμότητα, όπως ηλιοφάνεια, φωτιά ή άλλες παρόμοιες πηγές θερμότητας.
- Το φως τροφοδοσίας ρεύματος χρησιμοποιείται ως διακόπτης αποσύνδεσης και πρέπει να είναι εύκολα προσβάσιμο. Για πλήρη αποσύνδεση από το ρεύμα, το φως της συσκευής πρέπει να αποσυνδεθεί πλήρως. Η πρίζα δεν πρέπει να εμποδίζεται και πρέπει να είναι εύκολα προσβάσιμη κατά τη χρήση.
- Η μέγιστη επιτρεπόμενη θερμοκρασία περιβάλλοντος λειτουργίας της συσκευής είναι 40°C.
- Υπό την επίδραση γρήγορων μεταβατικών και/ή ηλεκτροστατικών φαινομένων, η συσκευή μπορεί να παρουσιάσει δυσλειτουργία και ο χρήστης πρέπει να επαναφέρει τη συσκευή μέσω επανεκκίνησης.
- Η κανονική λειτουργία της συσκευής μπορεί να επηρεαστεί από ισχυρή ηλεκτρομαγνητική παρεμβολή. Σε αυτή την περίπτωση, απλώς επαναφέρετε τη συσκευή ακολουθώντας το εγχειρίδιο χρήσης. Αν η λειτουργία δεν αποκατασταθεί, χρησιμοποιήστε τη συσκευή σε άλλο σημείο.



Σε περίπτωση που στο μέλλον χρειαστεί να απορρίψετε αυτό το προϊόν, σημειώστε ότι τα ηλεκτρικά προϊόντα δεν πρέπει να απορρίπτονται μαζί με τα οικιακά απορρίμματα. Υπάρχουν εγκαταστάσεις ανακύκλωσης. Ενημερωθείτε από τον δήμο σας ή ρωτήστε τον πωλητή σας για οδηγίες.

 Buy Way

BUY WAY A.E.

Λεωφόρος Τυρταίου, 31^ο χλμ Αθηνών-
Λαμίας, 19014 Αφίδνες, Ελλάδα

Τηλ.: +30 210-2464214

www.buyway.gr