

Primo[®]

**ΟΔΗΓΙΕΣ ΧΡΗΣΗΣ
USE INSTRUCTIONS**

**ΑΝΕΜΙΣΤΗΡΑΣ ΟΡΟΦΗΣ / CEILING FAN
ΜΟΝΤΕΛΟ / MODEL: PRCF-80727 / PRCF-80728
220-240V~50Hz – 33W**



Παρακαλούμε διαβάστε προσεκτικά όλες τις οδηγίες χρήσης πριν την χρήση της συσκευής και φυλάξτε τις για πιθανή μελλοντική χρήση.

Please read all instructions carefully before using the product and keep it for possible future reference.

Η εταιρεία BUY WAY A.E. σας ευχαριστεί για την αγορά του νέου ανεμιστήρα **Primo**. Οι οδηγίες χρήσης που κρατάτε στα χέρια σας θα σας βοηθήσουν να συναρμολογήσετε και να την θέσετε σε λειτουργία πιο εύκολα. Παρακαλούμε πριν τη χρήση της συσκευής διαβάστε προσεκτικά τις οδηγίες χρήσης και κρατήστε τες σε ασφαλές μέρος για μελλοντική χρήση.

ΠΡΟΦΥΛΑΞΙΣ

1. Πριν από την εγκατάσταση ή τη συντήρηση, απενεργοποιήστε την παροχή ρεύματος από τον γενικό διακόπτη.
2. Η ηλεκτρική σύνδεση πρέπει να εκτελείται αποκλειστικά από αδειοδοτημένο ηλεκτρολόγο.
3. Μην αγγίζετε το μοτέρ, τα καλώδια ή τον διακόπτη με βρεγμένα χέρια.
4. Μην χρησιμοποιείτε τον ανεμιστήρα εάν υπάρχουν φθαρμένα καλώδια, χαλαρές συνδέσεις ή εμφανείς ζημιές στα ηλεκτρικά μέρη.
5. Μην τροποποιείτε ή αντικαθιστάτε εξαρτήματα με μη εγκεκριμένα από τον κατασκευαστή ανταλλακτικά.
6. Εγκαταστήστε τον ανεμιστήρα μόνο σε σταθερή, ανθεκτική οροφή που μπορεί να υποστηρίξει το βάρος της συσκευής.
7. Η ελάχιστη επιτρεπόμενη απόσταση μεταξύ των φτερών και του δαπέδου είναι 2,3 μέτρα.
8. Διατηρήστε απόσταση τουλάχιστον 1 μέτρου από τοίχους, δοκάρια και άλλα εμπόδια.
9. Μην εγκαθιστάτε τον ανεμιστήρα σε εξωτερικούς χώρους ή περιοχές με υψηλή υγρασία, εκτός αν το μοντέλο είναι ειδικά κατασκευασμένο γι' αυτό.
10. Βεβαιωθείτε ότι όλες οι βίδες, ροδέλες και εξαρτήματα έχουν τοποθετηθεί σωστά και έχουν σφικτεί με ασφάλεια.
11. Μην τοποθετείτε τον ανεμιστήρα κοντά σε εξόδους εξαερισμού, κλιματιστικά ή κλιβάνους.
12. Μην αγγίζετε ή σταματάτε τα φτερά με τα χέρια ή με

αντικείμενα όταν ο ανεμιστήρας βρίσκεται σε λειτουργία.

13. Μην κρεμάτε αντικείμενα από τη ράβδο στήριξης, το μοτέρ ή τα φτερά.
14. Κρατήστε παιδιά και κατοικίδια σε ασφαλή απόσταση από τον ανεμιστήρα, ειδικά όταν βρίσκεται σε υψηλή ταχύτητα.
15. Εάν παρατηρήσετε κραδασμούς, ασυνήθιστο θόρυβο ή κλίση, απενεργοποιήστε αμέσως τον ανεμιστήρα και ελέγξτε για χαλαρές βίδες ή ανισορροπία φτερών.
16. Μην χρησιμοποιείτε τον ανεμιστήρα εάν λείπουν ή έχουν σπάσει φτερά.
17. Μην καλύπτετε το μοτέρ ή τις οπές αερισμού.
18. Μην εγκαθιστάτε τον ανεμιστήρα κοντά σε εύφλεκτα υλικά ή σημεία υψηλής θερμοκρασίας.
19. Μην επιτρέπετε τη συσσώρευση σκόνης ή ξένων υλικών στο μοτέρ.
20. Πριν από κάθε διαδικασία καθαρισμού, απενεργοποιήστε το ρεύμα.
21. Καθαρίζετε τα φτερά με μαλακό, στεγνό ή ελαφρώς υγρό πανί. Μην χρησιμοποιείτε διαλυτικά, αλκοόλες ή λειαντικά υλικά.
22. Ελέγχετε κάθε 3–6 μήνες τις βίδες στερέωσης των φτερών και της βάσης.
23. Μην επιχειρήσετε να αποσυναρμολογήσετε το μοτέρ ή να πραγματοποιήσετε μη εξουσιοδοτημένες επισκευές.
24. Αν ο ανεμιστήρας δε λειτουργεί σωστά, εμφανίζει οσμή καμένου ή υπερβολική θερμότητα, διακόψτε αμέσως τη λειτουργία.
25. Επικοινωνήστε με εξουσιοδοτημένο τεχνικό ή με το τμήμα υποστήριξης της εταιρείας.
26. Μην επιχειρείτε επισκευές μόνοι σας.
27. Η συσκευή δεν προορίζεται για χρήση από παιδιά ή άτομα με μειωμένες σωματικές/πνευματικές ικανότητες ή έλλειψη εμπειρίας και γνώσεων, εκτός εάν βρίσκονται υπό επίβλεψη ή έχουν λάβει σχετικές οδηγίες από επαγγελματία για τη σωστή χρήση της συσκευής.

28. Προειδοποίηση: Για την ασφάλεια των παιδιών σας, κρατήστε όλα τα υλικά συσκευασίας (κουτιά, πλαστικά, φελιζόλ κ.λπ.) μακριά από την πρόσβασή τους.

⚠ **ΠΡΟΕΙΔΟΠΟΙΗΣΗ:** Η ηλεκτρολογική σύνδεση και εγκατάσταση του ανεμιστήρα οροφής πρέπει να γίνεται από πιστοποιημένο και εξειδικευμένο ηλεκτρολόγο και πάντα σύμφωνα με τους εθνικούς κανονισμούς για τις ηλεκτρικές εγκαταστάσεις

⚠ **ΣΗΜΑΝΤΙΚΟ:** Η εταιρία δεν φέρει καμία ευθύνη για την εγκατάσταση του ανεμιστήρα.
Αποτελεί αποκλειστική ευθύνη του πελάτη.

ΚΑΤΑΛΟΓΟΣ ΕΞΑΡΤΗΜΑΤΩΝ

⚠ ΠΡΟΕΙΔΟΠΟΙΗΣΗ: Ανοίξτε προσεκτικά τη συσκευασία. Αφαιρέστε τα εξαρτήματα από τα ένθετα φελιζόλ. Αφαιρέστε το περιβλήμα του κινητήρα και τοποθετήστε το σε χαλί ή φελιζόλ ώστε να αποφευχθεί ζημιά στο φινίρισμα. Ελέγξτε ξανά τη λίστα εξαρτημάτων για να βεβαιωθείτε ότι έχουν συμπεριληφθεί όλα τα μέρη.

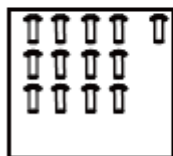
1. Έξαρτήματα:



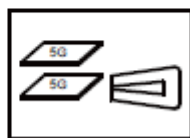
AA

BB

CC








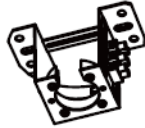



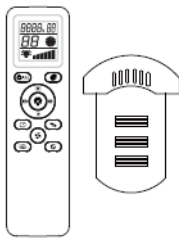
DD



EE

AA	Ούπα με βίδες	2
BB	Βίδες για ξύλο	4
CC	Πλαστικό ούπα	4
DD	Βίδες πτερυγίων	13
EE	Σετ ζυγοστάθμισης πτερυγίων	1

2. Περιεχόμενα συσκευασίας:

											
A	Μονάδα μοτέρ ανεμιστήρα με φως	1	B	Κάλυμμα μοτέρ	1	C	Πλαίσιο καλύμματος σύνδεσης	5	D	Κάλυμμα οροφής (πάνω μέρος)	1
											
E	Πτερύγιο ABS			3	F	Βάση στήριξης	1	G	Κάλυμμα οροφής	1	
											
H	Ράβδος ανάρτησης 5"	1	I	Ράβδος ανάρτησης 10"	1	J	Τηλεχειριστήριο	1			

ΣΥΝΑΡΜΟΛΟΓΗΣΗ ΑΝΕΜΙΣΤΗΡΑ

• ΤΟΠΟΘΕΤΗΣΗ ΤΟΥ ΣΤΗΡΙΓΜΑΤΟΣ

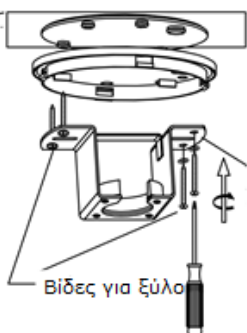
Ο ανεμιστήρας οροφής πρέπει να εγκαθίσταται σε σημείο όπου οι λεπίδες απέχουν 30.5 cm από την άκρη της λεπίδας έως τα πλησιέστερα αντικείμενα ή τους τοίχους.

Κατά την ανάρτηση του ανεμιστήρα, ΘΥΜΗΘΕΙΤΕ να απενεργοποιήσετε την παροχή ρεύματος. Ακολουθήστε τις παρακάτω οδηγίες για τη σωστή εγκατάσταση του ανεμιστήρα:

1. Επιλέξτε ένα σημείο τοποθέτησης όπου οι λεπίδες θα έχουν απόσταση τουλάχιστον 2,3 μέτρων από το δάπεδο.
2. Βεβαιωθείτε ότι το σημείο εγκατάστασης δεν επιτρέπει στις περιστρεφόμενες λεπίδες να έρθουν σε επαφή με οποιοδήποτε αντικείμενο και ότι υπάρχει ελάχιστη απόσταση 76,2 cm από την άκρη της λεπίδας έως τον τοίχο ή την οροφή. Σημειώστε ότι όσο μεγαλύτερη είναι αυτή η απόσταση, τόσο καλύτερη θα είναι η ροή αέρα του ανεμιστήρα.
3. Εάν το σημείο που έχετε επιλέξει δεν διαθέτει κατάλληλη δοκό στήριξης ικανή να αντέξει βάρος 22,7 kg, εγκαταστήστε μία αντηρίδα 5x10 cm μεταξύ των δοκών της οροφής ως μέσο στήριξης.
4. Στερεώστε το στήριγμα ανάρτησης στη δοκό της οροφής ή σε κατάλληλη κατασκευή ή κουτί παροχής ρεύματος που μπορεί να φέρει φορτίο τουλάχιστον 22,7 kg, χρησιμοποιώντας τις δύο μακριές βίδες στερέωσης που παρέχονται. Βεβαιωθείτε ότι τουλάχιστον 30 mm της βίδας είναι βιδωμένα μέσα στο στήριγμα.

ΣΗΜΕΙΩΣΗ: Οι παρεχόμενες βίδες στερέωσης είναι σχεδιασμένες για χρήση όταν ο ανεμιστήρας οροφής στερεώνεται σε ξύλινες δοκούς οροφής ή σε εγκεκριμένο κουτί παροχής ρεύματος (NOM) για ανεμιστήρα. Για όλες τις άλλες επιφάνειες, θα πρέπει να αγοραστούν επιπλέον και κατάλληλες βίδες στερέωσης για τη συγκεκριμένη επιφάνεια.

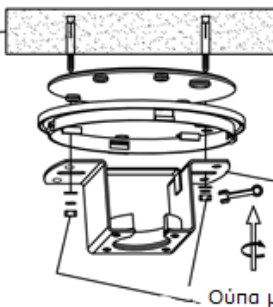
Ξύλινη οροφή



Στήριγμα ανάρτησης

Βίδες για ξύλο

Οροφή από σκυρόδεμα



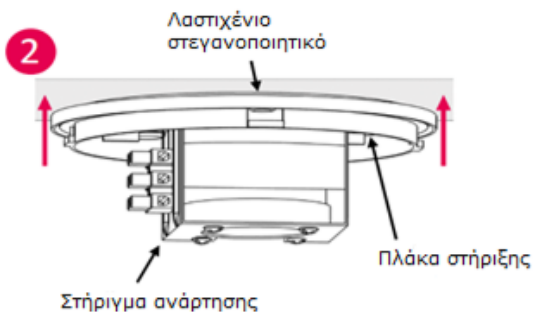
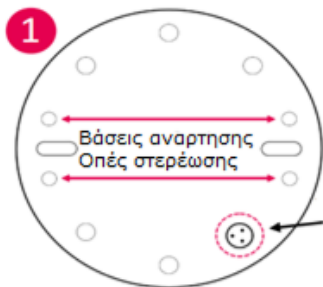
Στήριγμα ανάρτησης

Ούπα με βίδες

• ΒΗΜΑΤΑ ΕΓΚΑΤΑΣΤΑΣΗΣ

Περάστε τα καλώδια Φάσης (Live), Ουδετέρου (Neutral) και Γείωσης (Earth) μέσα από το λαστιχένιο στεγανοποιητικό (μέσω των 3 προδιαμορφωμένων οπών) και την πλάκα στήριξης. Στερεώστε την πλάκα στήριξης και το στήριγμα ανάρτησης στη δοκό της οροφής ή σε κατάλληλη κατασκευή ικανή να αντέξει φορτίο τουλάχιστον 45 kg.

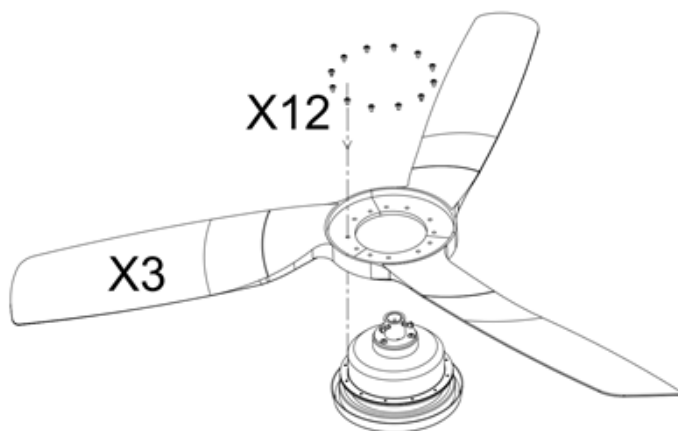
ΠΡΟΣΟΧΗ: Βεβαιωθείτε ότι το καλώδιο της ηλεκτρικής εγκατάστασης μπορεί να εισέλθει στο κάλυμμα (canopy) κοντά στο μπλοκ ακροδεκτών.



• ΣΥΝΑΡΜΟΛΟΓΗΣΗ ΠΤΕΡΥΓΙΩΝ

Τοποθετήστε το σύστημα του μοτέρ στο κάτω φύλλο φελιζόλ για την εγκατάσταση των πτερυγίων.

1. Ευθυγραμμίστε το πτερύγιο με τις οπές των βιδών στο περίβλημα του μοτέρ και στερεώστε το καλά, χρησιμοποιώντας τις βίδες από το σακουλάκι εξαρτημάτων.
2. Σφίξτε όλες τις βίδες των πτερυγίων ομοιόμορφα και με ασφάλεια, ώστε να διασφαλιστεί αθόρυβη λειτουργία του ανεμιστήρα χωρίς κραδασμούς.
3. Επαναλάβετε τη διαδικασία για και τα τρία πτερύγια.



• ΤΟΠΟΘΕΤΗΣΗ ΚΑΤΑΚΟΡΥΦΟΥ ΣΩΛΗΝΑ

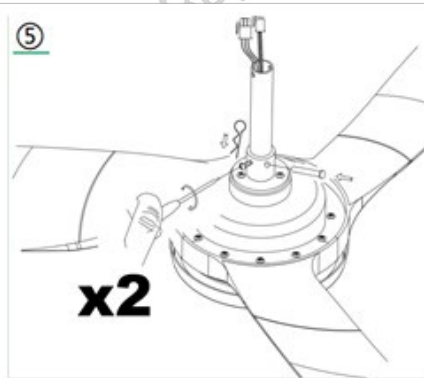
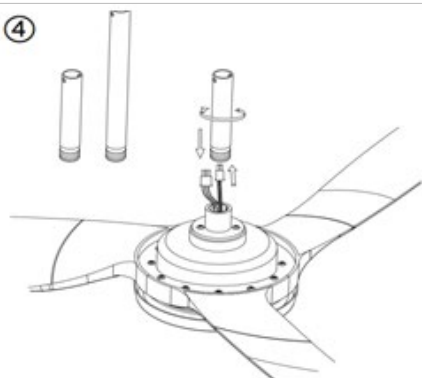
Κατά την ανάρτηση του ανεμιστήρα, θυμηθείτε να διακόψετε την παροχή ρεύματος. Ακολουθήστε τα παρακάτω βήματα για τη σωστή τοποθέτηση του ανεμιστήρα σας:

1. Αφαιρέστε το μπουλόνι, την περόνη ασφάλισης και τις βίδες ρύθμισης από τον κατακόρυφο σωλήνα (downrod).

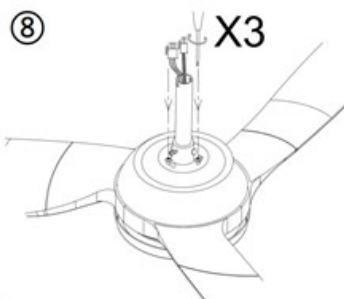
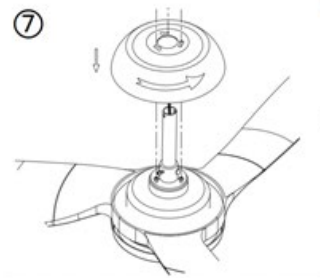
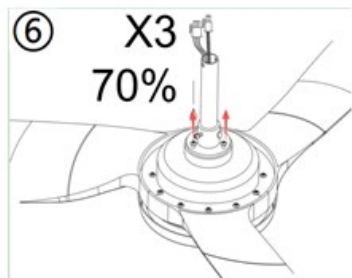


2. Ο ανεμιστήρας συνοδεύεται από δύο προαιρετικούς κατακόρυφους σωλήνες 12,5 cm και 25 cm. Επιλέξτε τον κατάλληλο σωλήνα ανάλογα με το ύψος εγκατάστασης. Περάστε το φισ του καλωδίου του κύριου μοτέρ και το φισ του καλωδίου φωτισμού (μόνο για μοντέλα με φωτισμό) μέσα από το εσωτερικό του κατακόρυφου σωλήνα και στη συνέχεια τοποθετήστε και περιστρέψτε τον σωλήνα μέσα στον σύνδεσμο, όπως φαίνεται στην εικόνα.

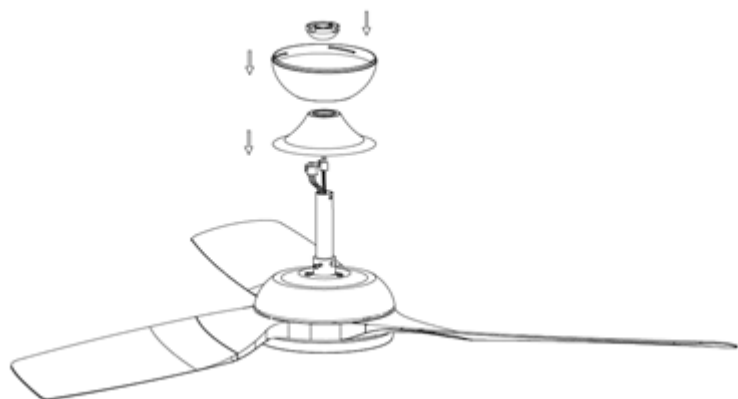
3. Περάστε προσεκτικά το μπουλόνι μέσα από τις οπές, ευθυγραμμισμένες με τη βάση του συνδέσμου και του κατακόρυφου σωλήνα. Έπειτα, ασφαλίστε τον κατακόρυφο σωλήνα με τις δύο βίδες που παρέχονται.



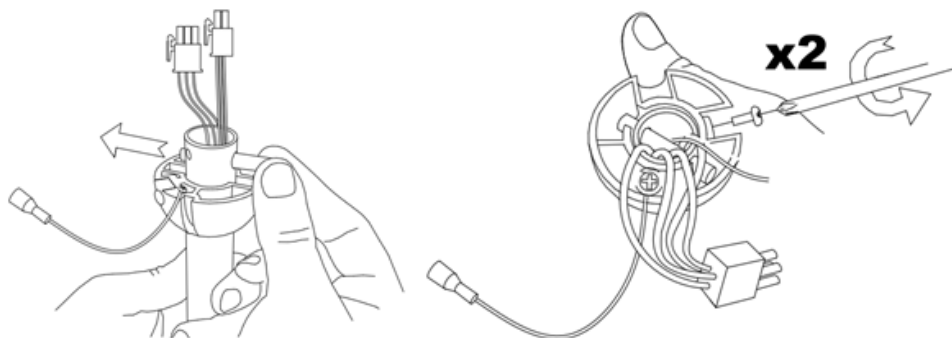
4. Χαλαρώστε τις τρεις βίδες στη βάση περίπου κατά 70%.
Περάστε το περίβλημα του μοτέρ μέσα από τον κατακόρυφο σωλήνα, όπως φαίνεται στην εικόνα.
Στερεώστε το περίβλημα του μοτέρ στο μοτέρ με τις 3 βίδες.



5. Συναρμολογήστε τα υπόλοιπα μέρη του ανεμιστήρα όπως φαίνεται στην παρακάτω εικόνα.



6. Τοποθετήστε τη σφαίρα ανάρτησης με τον μικρό άξονα και τις δύο βίδες, όπως φαίνεται στην εικόνα.

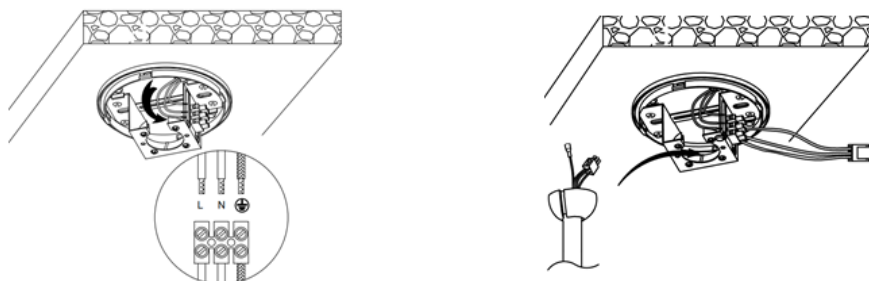


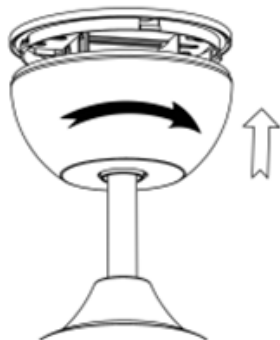
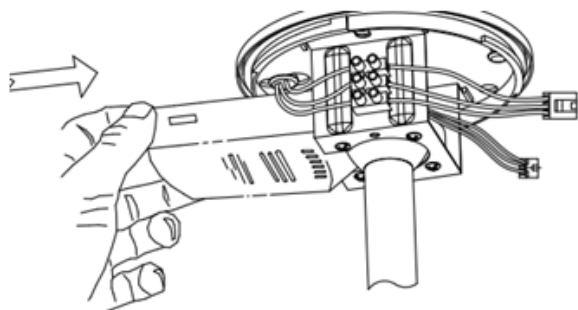
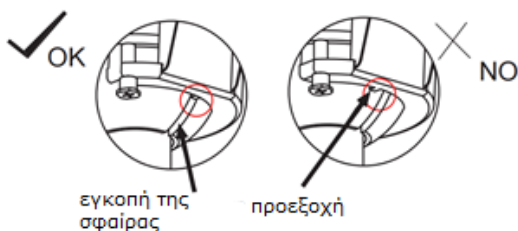
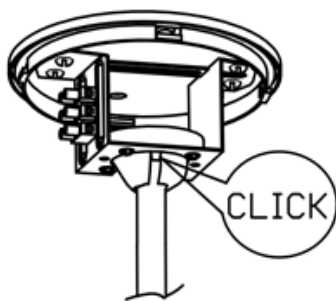
• **ΚΡΕΜΑΣΜΑ ΑΝΕΜΙΣΤΗΡΑ ΣΤΗΝ ΒΑΣΗ ΣΤΗΡΙΞΗΣ**

ΠΡΟΕΙΔΟΠΟΙΗΣΗ: Για να αποφύγετε πιθανότητα ηλεκτροπληξία, βεβαιωθείτε ότι η παροχή ρεύματος έχει διακοπεί στον κεντρικό πίνακα ασφάλειας πριν από οποιαδήποτε καλωδίωση.

1. Τοποθετήστε το σφαιρικό άκρο του κατακόρυφου σωλήνα (downrod) στην οπή του στηρίγματος τοποθέτησης. Ευθυγραμμίστε (ενεργοποιήστε) την εγκοπή στη σφαίρα με την προεξοχή (tab) του στηρίγματος.

Προειδοποίηση: Η μη σωστή ευθυγράμμιση της εγκοπής στη σφαίρα με την προεξοχή μπορεί να προκαλέσει σοβαρό τραυματισμό.





Κάντε τις συνδέσεις των καλωδίων μεταξύ του ανεμιστήρα και της παροχής ρεύματος και βεβαιωθείτε ότι όλες οι συνδέσεις είναι καλά σφιγμένες (ανατρέξτε στο διάγραμμα καλωδίωσης στην ενότητα παρακάτω).

Στη συνέχεια, τοποθετήστε τον δέκτη στο στήριγμα τοποθέτησης, με την επίπεδη πλευρά του δέκτη να βλέπει προς το ταβάνι.

2. Σπρώξτε το κάλυμμα (canopy) προς το ταβάνι και στρίψτε το αριστερόστροφα μέχρι να ασφαλίσει στη θέση του.

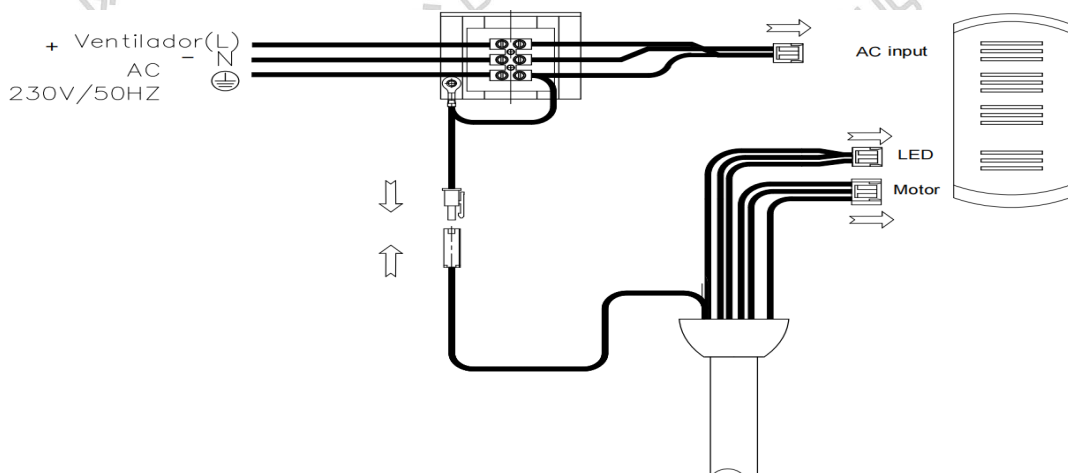
• ΗΛΕΚΤΡΟΛΟΓΙΚΗ ΣΥΝΔΕΣΗ

Τοποθετήστε τον δέκτη στο στήριγμα τοποθέτησης, με την επίπεδη πλευρά του δέκτη να βλέπει προς το ταβάνι.

Κάντε τη σύνδεση των καλωδίων μεταξύ του ανεμιστήρα και της παροχής ρεύματος.

Βεβαιωθείτε ότι όλες οι συνδέσεις είναι καλά ασφαλισμένες.

ΠΡΟΕΙΔΟΠΟΙΗΣΗ: Για να αποφύγετε πιθανότητα ηλεκτροπληξία, βεβαιωθείτε ότι η παροχή ρεύματος έχει διακοπεί στον κεντρικό πίνακα ασφαλείας πριν από οποιαδήποτε καλωδίωση.

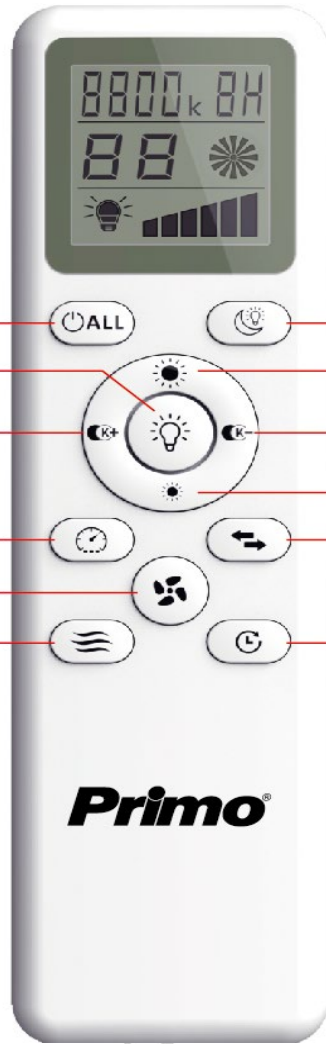


• ΧΡΗΣΗ ΤΟΥ ΑΝΕΜΙΣΤΗΡΑ ΟΡΟΦΗΣ

Ρυθμίσεις και λειτουργία του τηλεχειριστηρίου:

Μετά την ολοκλήρωση της εγκατάστασης του ανεμιστήρα οροφής, τοποθετήστε μια μπαταρία 1,5V AAA στο χειριστήριο (τηλεχειριστήριο).

Ο ανεμιστήρας είναι έτοιμος για χρήση με το τηλεχειριστήριο χωρίς περαιτέρω ρυθμίσεις.



1

2

3

4

6

7

5

9

11

8

10

12

Primo

1. Ενεργοποίηση/απενεργοποίηση ανεμιστήρα (ON/OFF)
2. Νυχτερινό Φως ON/OFF: Ενεργοποίηση/Απενεργοποίηση νυχτερινού φωτός (ελάχιστη φωτεινότητα, 3000K)
3. Φως ON/OFF
4. Φωτεινότητα +
Αύξηση φωτεινότητας (μέγιστο επίπεδο 6). Πατήστε για να ανάψει το φως όταν είναι απενεργοποιημένο.
5. Φωτεινότητα –
Μείωση φωτεινότητας (ελάχιστο επίπεδο 1). Πατήστε για να ανάψει το φως όταν είναι απενεργοποιημένο.
6. Θερμοκρασία Χρώματος +
 - Πατήστε για να αυξήσετε τη θερμοκρασία χρώματος βήμα-βήμα (3000K → 4000K → 5000K).
 - Όταν το φως είναι απενεργοποιημένο, πατήστε για να ανάψει το φως και να αυξηθεί η θερμοκρασία
7. Θερμοκρασία Χρώματος –
 - Πατήστε για να μειώσετε τη θερμοκρασία χρώματος βήμα-βήμα (5000K → 4000K → 3000K).
 - Όταν το φως είναι απενεργοποιημένο, πατήστε για να ανάψει το φως και να μειωθεί η θερμοκρασία χρώματος.
8. Κουμπί Ανεμιστήρα (FAN)
 - Σύντομο πάτημα: Ανεμιστήρας ON / OFF
 - Μακρύ πάτημα (3 δευτ.): Λειτουργία ζεύξης (Pairing)
 - Κατά τη διάρκεια της ζεύξης, η οθόνη LCD εμφανίζει αναβοσβήνοντα "1A-1G / 2A-2G"
9. Ταχύτητα Ανεμιστήρα
 - Μονό πάτημα: Αλλαγή επιπέδου ταχύτητας
 - Διπλό πάτημα: Ταχύτητα 6
 - Μακρύ πάτημα (2 δευτ.): Ταχύτητα 1
10. Φυσικός Άνεμος / WiFi
 - Σύντομο πάτημα: Φυσικός Άνεμος, η ταχύτητα κυκλώνει 1-3-5-2-4-6 κάθε 19 δευτερόλεπτα
 - Μακρύ πάτημα (3 δευτ.): Ζεύξη WiFi

11. Κατεύθυνση F/R

Αλλαγή κατεύθυνσης περιστροφής (Λειτουργεί μόνο όταν ο ανεμιστήρας είναι σε λειτουργία)

12. Χρονοδιακόπτης (Timer):

- Σύντομο πάτημα: Αύξηση χρονοδιακόπτη (1–9 , κύκλος)
- Παρατεταμένο πάτημα (3 δευτ.): Ακύρωση χρονοδιακόπτη

Ρύθμιση τηλεχειριστηρίου:

1. Απενεργοποιήστε την κύρια παροχή ρεύματος και περιμένετε τουλάχιστον 10 δευτερόλεπτα.
2. Ενεργοποιήστε την κύρια παροχή ρεύματος. Μέσα σε 30 δευτερόλεπτα, πατήστε το κουμπί FAN ON/OFF στο τηλεχειριστήριο για 3 δευτερόλεπτα, μέχρι ο δέκτης (στο εσωτερικό του ανεμιστήρα) να εκπέμψει ήχο «μπιπ».
3. Η ρύθμιση έχει ολοκληρωθεί.

Σημείωση: Για βέλτιστη απόδοση, το τηλεχειριστήριο θα πρέπει να χρησιμοποιείται εντός εύρους 10 μέτρων από τον ανεμιστήρα. Εάν διακοπεί η παροχή ρεύματος κατά τη λειτουργία, μετά την επανασύνδεση η λειτουργία του ανεμιστήρα και του φωτισμού θα είναι απενεργοποιημένη.

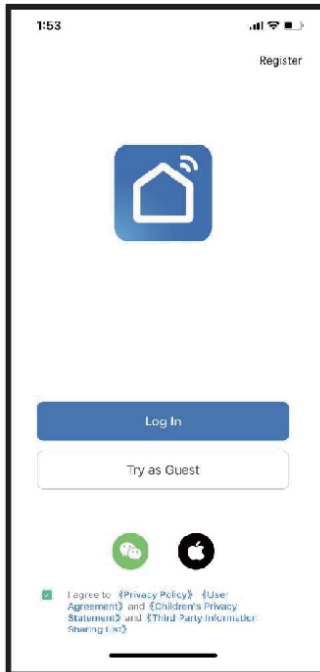
Ο διακόπτης τοίχου δεν μπορεί να ανάψει το φως· μόνο το τηλεχειριστήριο μπορεί να ελέγξει το φως και τον ανεμιστήρα. Το φως διαθέτει λειτουργία μνήμης και μπορεί να επανέλθει στην τελευταία ρύθμιση (θερμοκρασία χρώματος και φωτεινότητα) που χρησιμοποιήθηκε.

• **ΔΙΑΔΙΚΑΣΙΑ ΣΥΝΔΕΣΗΣ SMART LIFE**

1. Κατεβάστε την εφαρμογή “Smart Life” στην έξυπνη συσκευή σας, σαρώνοντας τον παρακάτω κωδικό QR με την κάμερα.

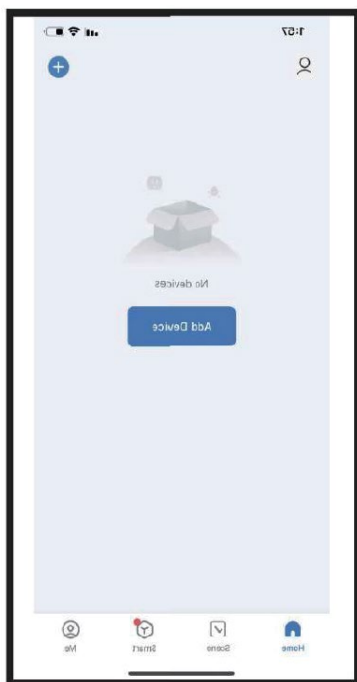


2. Ενεργοποιήστε το Wi-Fi και το Bluetooth στην συσκευή σας. Βεβαιωθείτε ότι είναι συνδεδεμένη σε δίκτυο Wi-Fi 2.4 GHz.
3. Ανοίξτε την εφαρμογή και ακολουθήστε τα βήματα για να δημιουργήσετε νέο λογαριασμό χρήστη ή να συνδεθείτε σε υπάρχον λογαριασμό.



4. Ακολουθήστε τις οδηγίες στο κύριο εγχειρίδιο (τα βήματα αναφέρονται επίσης στο πίσω μέρος του τηλεχειριστηρίου) για να θέσετε τον ανεμιστήρα σε λειτουργία σύζευξης Wi-Fi. Αν η διαδικασία ολοκληρωθεί με επιτυχία, προχωρήστε στο βήμα 6.
Αν ο ανεμιστήρας έχει συνδεθεί στο παρελθόν ή αν η διαδικασία δεν λειτουργεί, μεταβείτε στο βήμα 5 για επαναφορά (RESET) του ανεμιστήρα.
5. Επαναφορά (RESET) ανεμιστήρα
Το βήμα αυτό δεν είναι απαραίτητο αν ο ανεμιστήρας εισήλθε επιτυχώς σε λειτουργία σύζευξης Wi-Fi στο προηγούμενο βήμα.
Αν όχι, δοκιμάστε να κάνετε επαναφορά ως εξής:

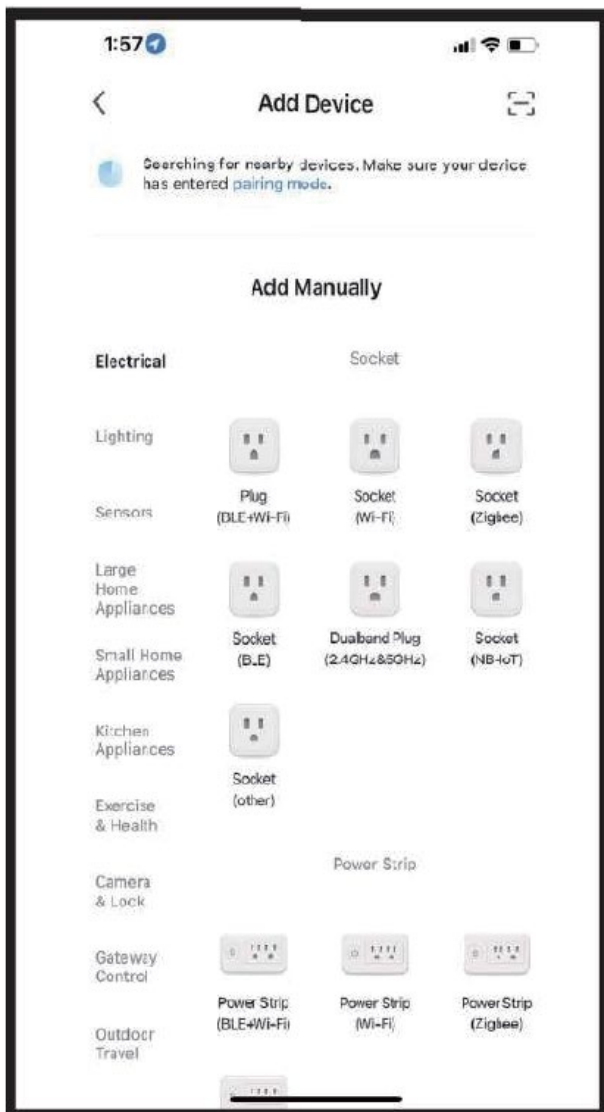
- Ενεργοποιήστε τον ανεμιστήρα.
 - Κλείστε την τροφοδοσία μετά από 10 δευτερόλεπτα.
 - Ενεργοποιήστε ξανά την τροφοδοσία μετά από 15 δευτερόλεπτα.
 - Πατήστε παρατεταμένα το κουμπί “☰” για 5 δευτερόλεπτα.
 - Αν ακουστούν δύο ηχητικά σήματα η επαναφορά ολοκληρώθηκε με επιτυχία.
 - Αν ακουστεί μόνο ένα ηχητικό σήμα ή δεν ακουστεί ήχος, η επαναφορά απέτυχε· επαναλάβετε το βήμα.
6. Μόλις ο ανεμιστήρας εισέλθει σε λειτουργία σύζευξης Wi-Fi, ανοίξτε ξανά την εφαρμογή στην έξυπνη συσκευή σας. Πατήστε “Add Device” (Προσθήκη Συσκευής) στο κέντρο της οθόνης ή το σύμβολο «+» επάνω δεξιά.



7. Η αυτόματη σάρωση θα ξεκινήσει αυτόματα και ο ανεμιστήρας θα εμφανιστεί στο επάνω μέρος της οθόνης μέσα σε λίγα δευτερόλεπτα.

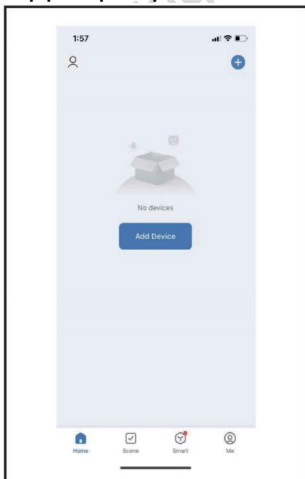
Σημείωση: Αν ο ανεμιστήρας δεν εμφανιστεί, μπορείτε να τον προσθέσετε χειροκίνητα επιλέγοντας:

Add Manually (Χειροκίνητη Προσθήκη) → Small Home Appliance
→ Fan

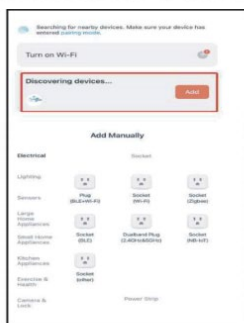


8. Ακολουθήστε τις οδηγίες μέσα στην εφαρμογή για να ολοκληρώσετε τη ρύθμιση.

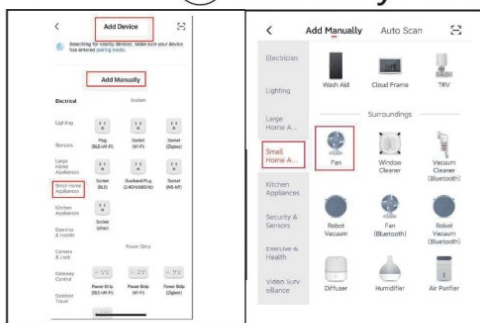
①



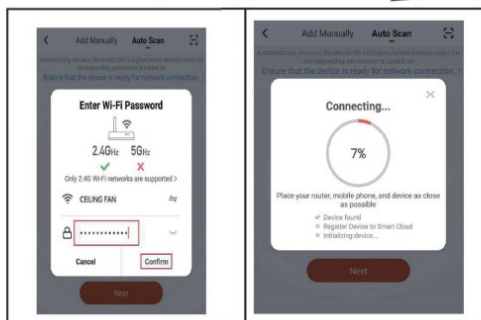
Automatic Search



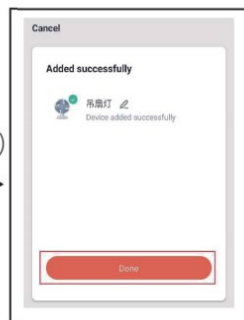
② Manually Add



③



④





Το προϊόν αυτό είναι κατασκευασμένο σε πλήρη συμμόρφωση με τις ισχύουσες οδηγίες της Ευρωπαϊκής Ένωσης που διέπουν ηλεκτρικές συσκευές αυτού του τύπου.



Οδηγίες για τη σωστή απόρριψη του προϊόντος σύμφωνα με την Ευρωπαϊκή Οδηγία 2012/19/ΕΚ

Εάν κάποια μέρα διαπιστώσετε ότι η συσκευή σας χρειάζεται αντικατάσταση ή δεν σας χρησιμεύει πλέον, σκεφτείτε την προστασία του περιβάλλοντος:

- 1) Μην πετάξετε την συσκευή σας μαζί με τα υπόλοιπα αστικά απόβλητα (αυτή είναι και η σημασία του αναγραφόμενου συμβόλου ανακύκλωσης).
- 2) Απευθυνθείτε στην Δημοτική Αρχή σας για να σας υποδείξει τα σημεία διάθεσης της συσκευής σας για ανακύκλωση.
- 3) Διαθέτοντας την άχρηστη πλέον συσκευή σας στα σωστά σημεία ανακύκλωσης βοηθήστε στην προστασία του περιβάλλοντος καθώς και στην εκμετάλλευση εκ νέου των υλικών της συσκευής σας.
- 4) Οι ηλεκτρικές συσκευές λόγω των υλικών κατασκευής τους εάν δεν διατεθούν σωστά μπορεί να έχουν άσχημες επιπτώσεις στο περιβάλλον και κατ' επέκταση στην υγεία μας.

ΑΠΟΡΡΙΨΗ ΜΠΑΤΑΡΙΩΝ: Οι μπαταρίες αυτού του προϊόντος δεν πρέπει να απορρίπτονται μαζί με άλλα οικιακά απορρίμματα στο τέλος του κύκλου ζωής τους

Με την εγγύηση της:
BUY WAY A.E.
Λεωφόρος Τυραταίου
19 014 Αφίδνες, Ελλάδα
Τηλ.: +30 210-2464214
www.buyway.gr


 Buy Way

CAUTIONS AND WARNINGS

1. Before installation or maintenance, switch off the power supply from the main circuit breaker.
2. Electrical connections must be carried out exclusively by a licensed electrician.
3. Do not touch the motor, wires, or switch with wet hands.
4. Do not use the fan if there are damaged cables, loose connections, or visible damage to any electrical components.
5. Do not modify or replace components with non-approved parts from the manufacturer.
6. Install the fan only on a stable, sturdy ceiling capable of supporting the weight of the unit.
7. The minimum allowable distance between the blades and the floor is 2.3 meters.
8. Maintain at least 1 meter of clearance from walls, beams, and other obstacles.
9. Do not install the fan in outdoor areas or high-humidity environments unless the model is specifically designed for such use.
10. Ensure all screws, washers, and components are properly installed and securely tightened.
11. Do not install the fan near ventilation outlets, air conditioners, or heating appliances.
12. Do not touch or attempt to stop the blades with your hands or with objects while the fan is running.
13. Do not hang objects from the downrod, motor, or blades.
14. Keep children and pets at a safe distance from the fan, especially when operating at high speed.
15. If you notice vibrations, unusual noise, or tilting, switch off the fan immediately and check for loose screws or blade imbalance.
16. Do not use the fan if blades are missing or broken.
17. Do not cover the motor or ventilation openings.
18. Do not install the fan near flammable materials or high-temperature sources.
19. Do not allow dust or foreign objects to accumulate on the motor.

20. Before any cleaning procedure, turn off the power.
21. Clean the blades with a soft, dry, or slightly damp cloth. Do not use solvents, alcohol, or abrasive materials.
22. Check the blade and mounting screws every **3–6 months** to ensure they remain securely tightened.
23. Do not attempt to disassemble the motor or carry out unauthorized repairs.
24. If the fan does not operate correctly, emits a burning smell, or overheats, stop using it immediately.
25. Contact an authorized technician or the company's customer support department.
26. Do not attempt to repair the fan yourself.
27. This appliance is not intended for use by children or persons with reduced physical, sensory, or mental capabilities, or lack of experience and knowledge, unless they are supervised or have received instructions for safe use by a responsible professional.
28. Warning: For your children's safety, keep all packaging materials (boxes, plastics, foam, etc.) out of their reach.

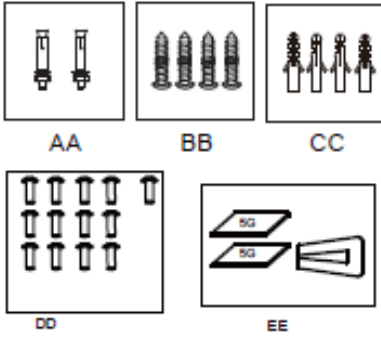
 **WARNING:** The electrical connection and installation of the ceiling fan must be done by a certified and specialized electrician and always in accordance with national regulations for electrical installations.

 **IMPORTANT:** The company bears no responsibility for the installation of the fan. It is the sole responsibility of the customer.

PARTS INVENTORY





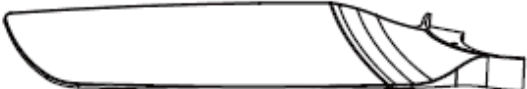




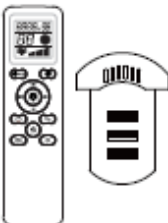
Carefully open the package. Remove items from styrofoam inserts. Remove motor housing and place on carpet or styrofoam to avoid damage to finish. Check again parts list that all parts have been included.

1. Hardware included



AA	Expansion screws	2
BB	Wood screws	4
CC	Plastic anchor	4
DD	Blade screws	13
EE	Balancing kit	1

2. Package contents

											
A	Fan-motor assembly with light	1	B	Motor Cover	1	C	Coupling cover	5	D	Canopy top cover	1
											
E	ABS Blade	3	F	Mounting bracket	1	G	Canopy	1			
											
H	5\" data-bbox="115 655 195 675"/>	1	I	10\" data-bbox="355 655 445 675"/>	1	J	Remote control	1			

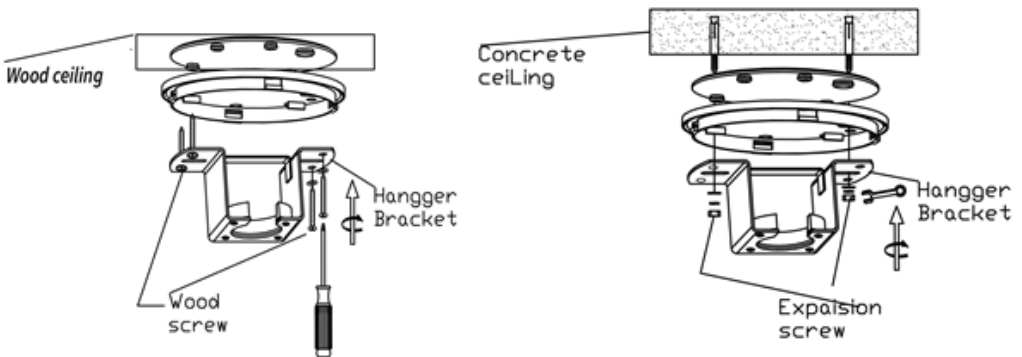
ASSEMBLING FAN

• INSTALLING THE MOUNTING BRACKET

The ceiling fan must be installed in a location so that the blades are 30,5 cm spacing from the tip of the blade to the nearest objects or walls. When hanging the Fan REMEMBER to turn off the power. Follow the instruction below to hang your fan properly:

1. Choose a location for mounting the fan where the blades will have at least 2.3 meters of clearance from the floor.
2. Make sure that the installation site will not allow the rotating fan blades to come into contact with any object and that there is a minimum clearance of 76.2 cm from the blade tip to the wall or ceiling. Please note that the bigger this clearance is the better the airflow from your fan will be.
3. If the location you have chosen does not have a suitable support beam capable of supporting 22.7 kg, install a brace 5x10 cm between the ceiling joists as a support medium.
4. Secure the hanging bracket to the ceiling joist or suitable structure or outlet box that is capable of carrying a load of at least 22.7 kg with the two long fixing screws provided. Ensure that at least 30mm of the screw is threaded into the support.

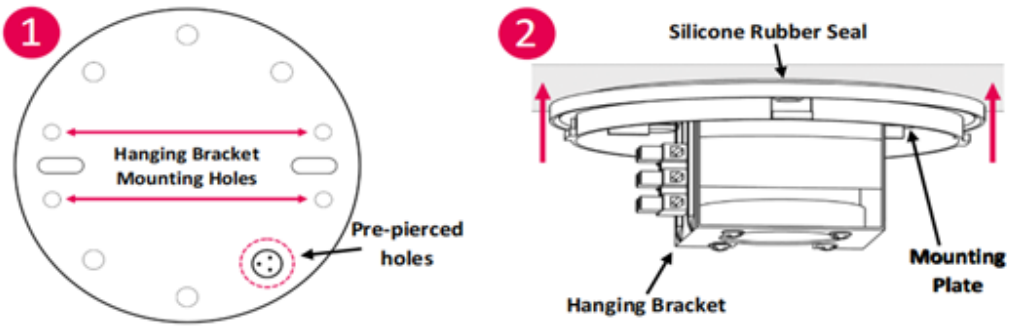
Note: The fixing screws included are designed for use when ceiling fan is secured onto timber joists or NOM approved outlet box for fan, For all others surfaces, additional and suitable fixing screws for that surface will need to be purchased.



- **INSTALLATION STEPS**

Feed the Live, Neutral and Earth Wires through the rubber seal (via the 3 pre-pierced holes) and mounting plate, Secure the mounting plate and hanging bracket to the ceiling joist or suitable structure that is capable of carrying a load of at least 45kg.

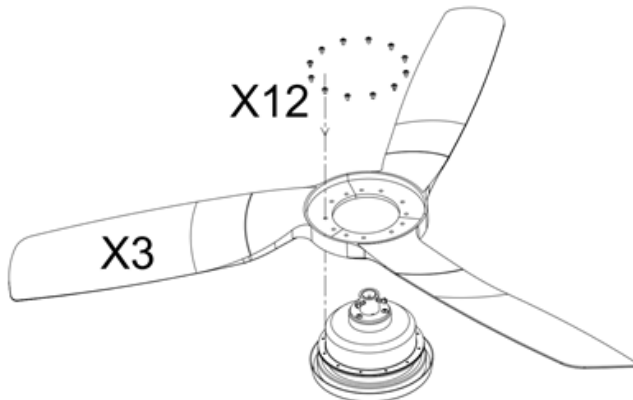
CAUTION: Ensure building cable is able enter the canopy close to terminal block.



- **BLADES ASSEMBLING**

Place motor assembly on bottom Styrofoam for blades installation.

1. Align the blade to the screw holes in Motor housing and secure firmly ,using the screws from hardware bag.
2. Tighten all blades screws evenly and securely to ensure quiet, wobble free operation of the fan.
3. Repeat for all three blades.



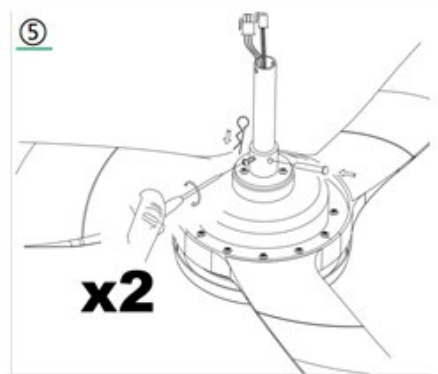
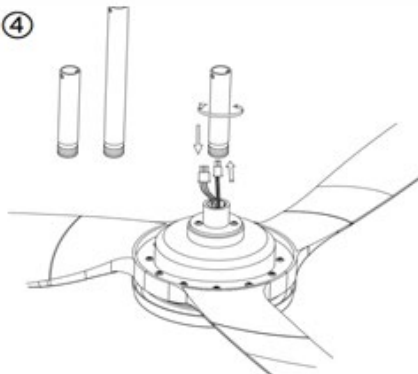
- **INSTALL THE DOWNROD**

When hanging the Fan REMEMBER to turn off the power. Follow the steps below to hang your fan properly:

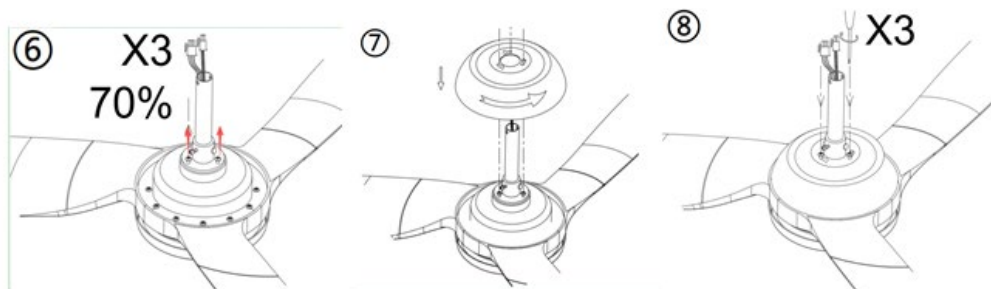
1. Remove the bolt, lock pin and set screws from the downrod



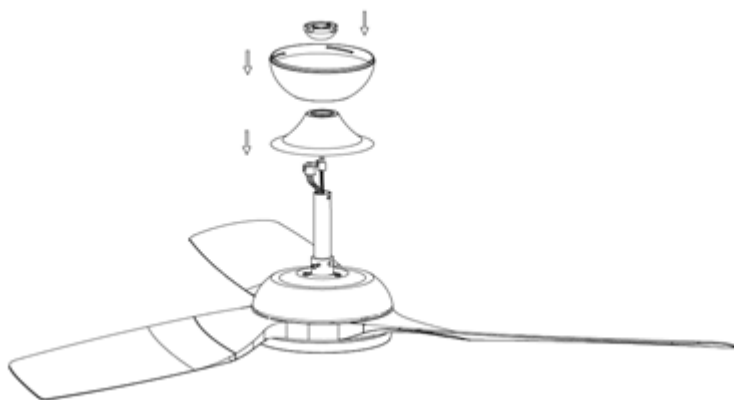
2. Your fan comes with two optional downrods 12.5cm and 25cm. Choose the suitable downrod according to the installation height. Feed the main motor wire plug and light wire plug (with light models only) through the inside of the downrod, then insert and rotate the downrod into the coupling as illustrated.
3. Carefully insert the bolt through the holes, aligned with the base of the coupling and downrod. Then, secure the downrod with the two screws provided.



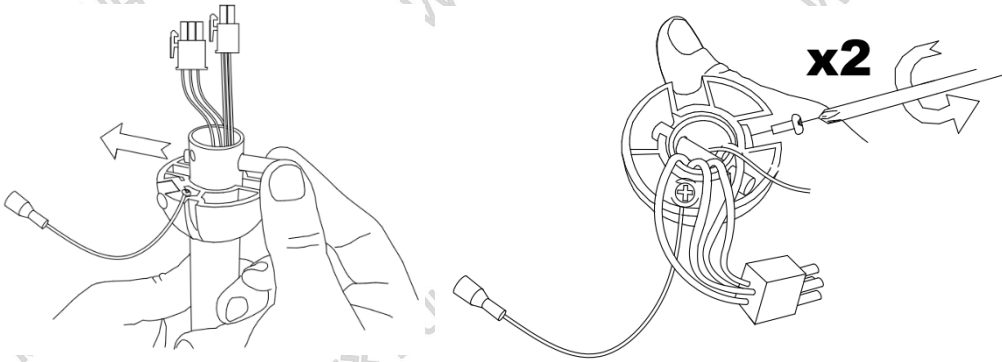
4. Loosen the three screws on the base by approximately 70%. Put the motor housing through the downrod as illustrated. Secure the motor housing to the motor with 3 screws.



5. Assemble rest parts of the fan as following illustrated.



6. Install the hanging ball with the little pole and two screws as illustrated.

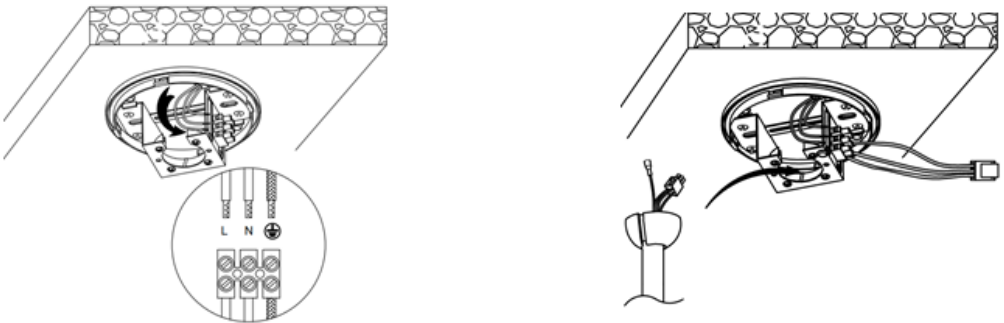


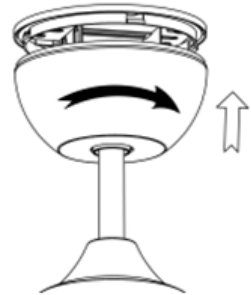
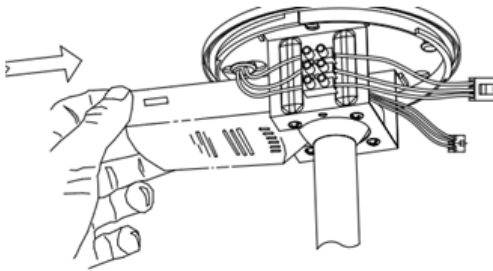
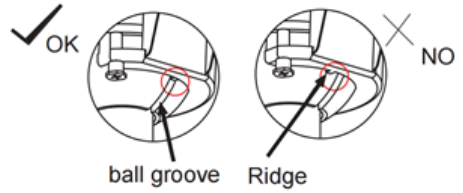
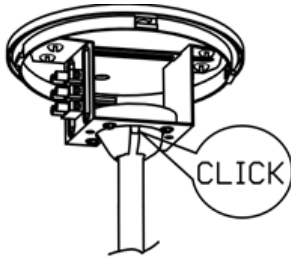
- **HANG THE FAN INTO THE MOUNTING BRACKET**

WARNING: To avoid possible electrical shock, be sure electricity is turned off at the main fuse box before wiring.

1. Install ball end of downrod into mounting bracket opening.
Align (engage) slot on ball with tab on mounting bracket.

Warning: Failure to align slot on ball with tab may result in serious injury.



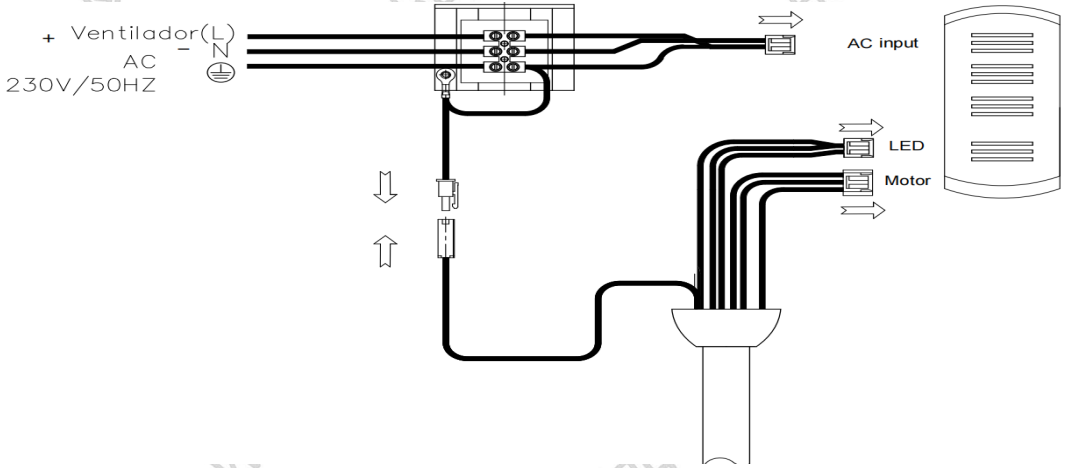


Make the wire connections between the fan and the power supply, and ensure all connections are securely fastened (please refer to the wiring diagram in the section below). Then insert the receiver into the mounting, bracket with the flat side of the receiver facing the ceiling.

2. Slide the canopy up to the ceiling and twist it anticlockwise until it locks into place.

- **MAKE THE ELECTRIC CONNECTIONS**

WARNING: To avoid possible electrical shock, be sure electricity is turned off at the main fuse box before wiring:



WARNING: To avoid possible electrical shock, be sure electricity is turned off at the main fuse box before wiring. Insert the receiver into the mounting bracket with the flat side of the receiver facing the ceiling. Make the wire connection between the Fan and power supply. Make sure all connections are secured.

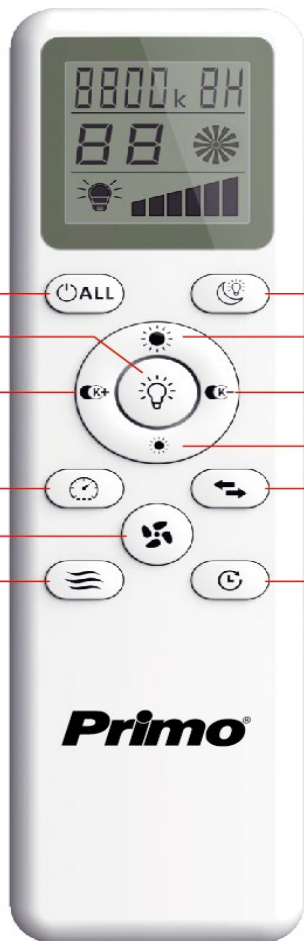
- **USING YOUR CEILING FAN**

Remote control setting and operation:

After completing the ceiling fan installation, install a 1.5V AAA battery in the handheld remote control.

The fan is ready for use with the remote control without setting up. NB: Your fan is equipped with an automatically learning remote control.

The remote control has been preset. The serial number sticker is paired on both the transmitter and receiver.



1. Full ON/OFF
2. Night light ON/OFF: Turn night light ON/OFF (minimum brightness, 3000K)
3. Light ON/OFF
4. Brightness +
Increase brightness (max. 6). Press to turn on light when OFF.
5. Brightness -
Decrease brightness (min. 1). Press to turn on light when OFF
6. Color Temperature +
 - Press to increase color temperature step by step (3000K → 4000K → 5000K).
 - When the light is OFF, press to turn on the light and increase color temperature.

7. Color Temperature—
 - Press to decrease color temperature step by step (5000K → 4000K → 3000K).
 - When the light is OFF, press to turn on the light and decrease color temperature.
8. FAN Button
 - Short press: Fan ON / OFF
 - Long press (3s): Pairing mode
 - During pairing, LCD shows flashing "1A-1G / 2A-2G"
9. Fan Speed
 - Single press: Change speed level
 - Double press: Speed 6
 - Long press (2s): Speed 1
10. Natural Wind / WiFi
 - Short press: Natural Wind, Speed cycles 1-3-5-2-4-6 every 19 seconds
 - Long press (3s): WiFi pairing
11. F/R Direction
Change rotation direction(Only works when fan is running)
12. Timer
 - Short press: Set 1-9H.
 - Long press (3s): Cancel timer

Remote setup:

1. Turn off the main power and wait for at least 10 seconds.
2. Turn on the main power. Within 30 seconds, press the REMOTE "FAN ON/OFF" button for 3 seconds until the receiver (inside the fan assembly) beeps.
3. Setup is completed.

NOTES: For best performance the remote control should be used within a 10M range of the fan.

If power is disconnected while operating-upon reconnection of power, the fan and light will be both off

The wall switch cannot turn on the light; only the remote control can operate the light and fan.

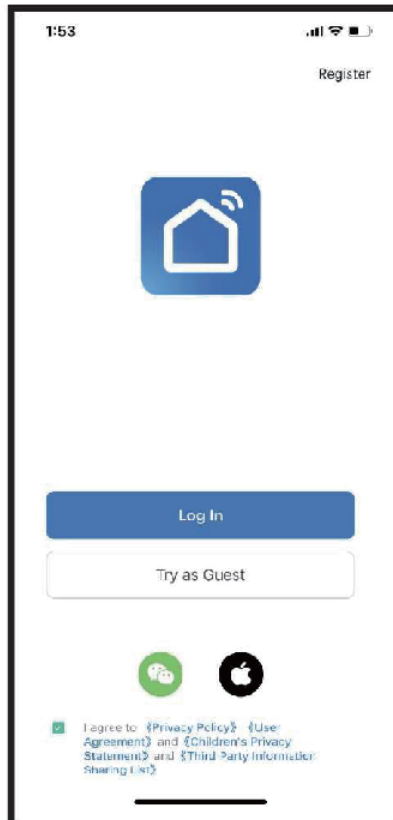
The light has memory function. It can resume the last mode (CCT&brightness) it was in.

- **SMART LIFE MATCHING PROCESS**

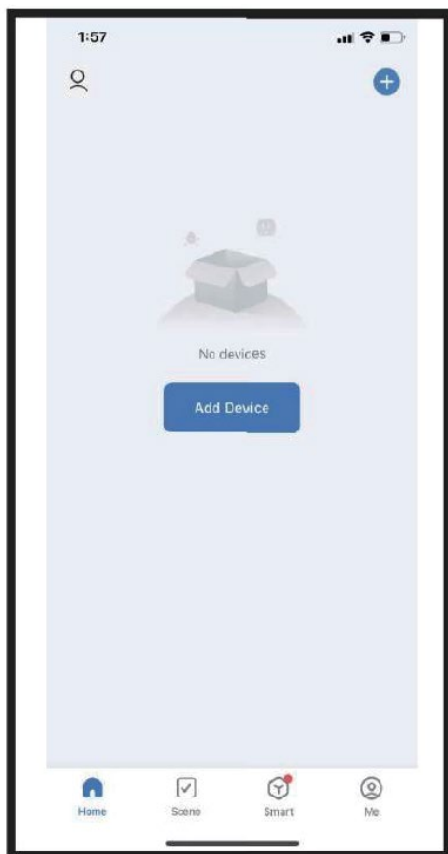
1. Download the "Smart Life" APP on your smart devices scanning the QR code below with camera.



2. Turn on WiFi and Bluetooth on your smart devices. Ensure it's connected to a 2.4GHZ WIFI.
3. Open the APP, follow the steps to register new user account or login existing account.

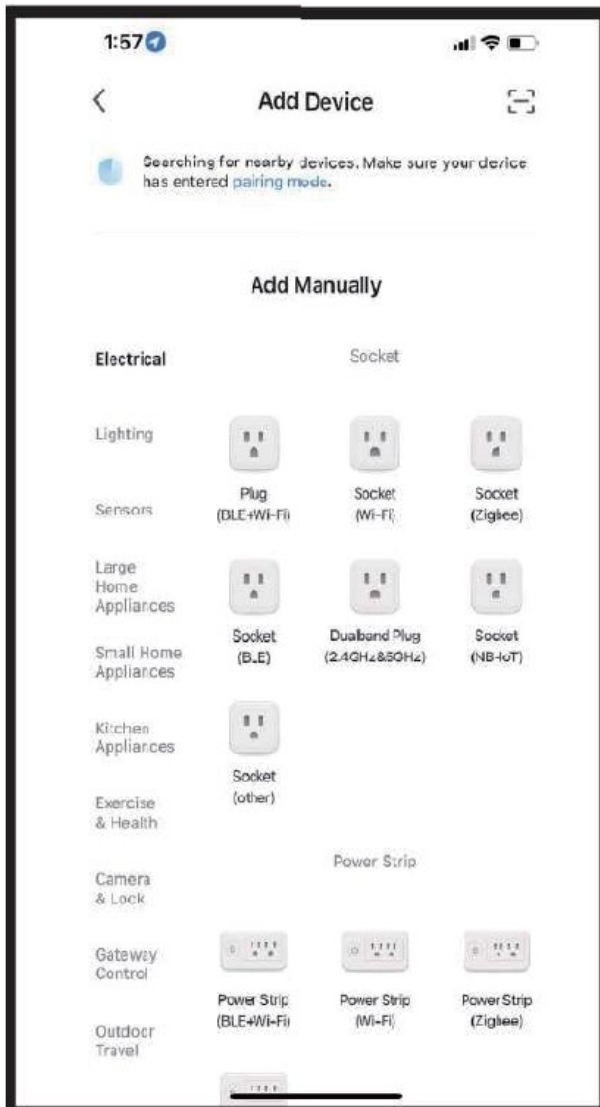


4. Follow instructions in main manual (steps can also be found on the back of the remote) to put the fan into WiFi pairing mode. If the operation is successful, go to step 6. If the fan has previously been paired or you can't get it to work, please go to step 5 to RESET the fan.
5. RESET the fan. This step is NOT necessary if the fan has successfully entered WiFi pairing mode in the last step, if not, try to RESET the fan: turn on the fan, power off after 10 seconds, power on again after 15 seconds, long press button " " for 5 seconds, if "beep beep" are heard, the reset is successful. If "beep " is not heard, the reset is failed, please repeat this step.
6. Once the fan has entered WiFi pairing mode, open the APP again on the smart device. Click "Add Device" in the middle or the "+" on the top right of the screen



7. The auto scan should begin automatically, and the fan should show up at the top of screen within a few seconds.

Note: If the fan is not showing up, you can add it manually by clicking and navigate to: >Add Manually>Small Home Appliance > Fan



8. Follow instructions in the APP to finish the set up.





This product is in strict conformity with all the valid directives of European Union applying on this type of electrical appliances.



Instructions for the correct disposal of the unit according to European directive 2012/19/EU

Should you find one day that your appliance needs to be replaced or if it is of no further use to you, think of the protection of the environment:

- 1) Do not dispose your appliance along with the rest of the public waste (this is also the meaning of the shown recycling sign).
- 2) Contact your Public Authorities and they will instruct you of the recycling centers to which your appliances must be disposed.
- 3) Correct disposal of your appliance helps the protection of the environment as well as the recycling of the appliance components.
- 4) The electrical appliances due to their construction materials, if not correctly disposed, may lead to environmental and furthermore health hazards.

DISPOSAL OF BATTERIES: The batteries of this product should not be disposed of with other household waste at the end of their life cycle.



With the warranty of:
BUY WAY S.A.
Tyrtaiou Avenue,
31^{rst} km Athinon-Lamias,
19014 Afidnes, Greece
Tel.: +30 210-2464214
www.buyway.gr