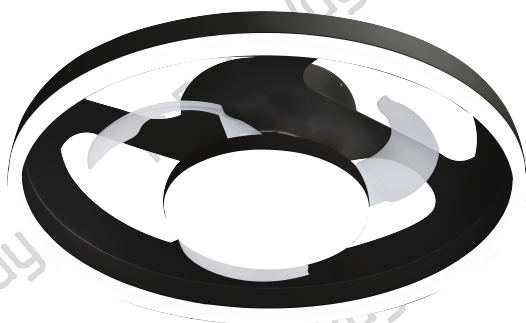


Primo®

ΟΔΗΓΙΕΣ ΧΡΗΣΗΣ USE INSTRUCTIONS



**ΑΝΕΜΙΣΤΗΡΑΣ ΟΡΟΦΗΣ ΜΕ ΤΗΛΕΧΕΙΡΙΣΤΗΡΙΟ/
CEILING FAN WITH REMOTE CONTROL
ΜΟΝΤΕΛΟ/MODEL: PRCF-80725
230V~50HZ – 15W / DC**


Παρακαλούμε διαβάστε προσεκτικά όλες τις οδηγίες χρήσης πριν την χρήση της συσκευής και φυλάξτε τις για πιθανή μελλοντική χρήση.


Please read all instructions carefully before using the product and keep it for possible future reference.


Η εταιρεία BUY WAY A.E. σας ευχαριστεί για την αγορά του νέου ανεμιστήρα οροφής **Primo**[®]. Οι οδηγίες χρήσης που κρατάτε στα χέρια σας θα σας βοηθήσουν να συναρμολογήσετε και να την θέσετε σε λειτουργία πιο εύκολα. Παρακαλούμε πριν τη χρήση της συσκευής διαβάστε προσεκτικά τις οδηγίες χρήσης και κρατήστε τες σε ασφαλές μέρος για μελλοντική χρήση.


ΠΛΗΡΟΦΟΡΙΕΣ ΑΣΦΑΛΕΙΑΣ


1. Για να μειώσετε τον κίνδυνο ηλεκτροπληξίας, βεβαιωθείτε ότι το ηλεκτρικό ρεύμα έχει απενεργοποιηθεί στον διακόπτη κυκλώματος ή στον πίνακα ασφαλειών πριν ξεκινήσετε.
2. Όλες οι καλωδιώσεις πρέπει να είναι σύμφωνες με τον Εθνικό Ηλεκτρικό Κώδικα ANSI/NFPA 70 και τους τοπικούς ηλεκτρικούς κώδικες. Η ηλεκτρική εγκατάσταση πρέπει να εκτελείται από εξουσιοδοτημένο ηλεκτρολόγο.
3. Το κουτί εξόδου και η δομή στήριξης πρέπει να είναι στερεωμένα με ασφάλεια και ικανά να υποστηρίζουν αξιόπιστα τουλάχιστον 15,9 kg. Χρησιμοποιήστε μόνο κουτιά εξόδου με τη λίστα UL με την ένδειξη "Αποδεκτό για στήριξη ανεμιστήρων 15,9 kg ή λιγότερο. "
4. Μην τοποθετείτε αντικείμενα στη πορεία των πτερυγίων.
5. Για να καθαρίσετε το φωτιστικό, κλείστε το ρεύμα, περιμένετε να κρυώσει και σκουπίστε το φωτιστικό με ένα καθαρό, στεγνό και μαλακό πανί.
6. Μετά την πραγματοποίηση ηλεκτρικών συνδέσεων, οι ενωμένοι αγωγοί πρέπει να γυρίσουν προς τα πάνω και να σπρώξουν προσεκτικά προς τα επάνω στο κουτί της πρίζας. Τα καλώδια πρέπει να απλώνονται μεταξύ τους με τον γειωμένο αγωγό και τον αγωγό γείωσης του εξοπλισμού στη μία πλευρά του κουτιού πρίζας και τον αγωγό χωρίς γείωση στην άλλη πλευρά του κουτιού πρίζας.
7. Όλες οι βίδες πρέπει να ελέγχονται και να σφίγγονται ξανά όπου χρειάζεται πριν από την εγκατάσταση.


 **ΠΡΟΕΙΔΟΠΟΙΗΣΗ:** Για να μειώσετε τον κίνδυνο ηλεκτροπληξίας ή πυρκαγιάς, μην χρησιμοποιείτε αυτόν τον ανεμιστήρα με οποιαδήποτε συσκευή ελέγχου ταχύτητας ανεμιστήρα στερεάς κατάστασης. Θα βλάψει μόνιμα το ηλεκτρονικό κύκλωμα.


 **ΠΡΟΕΙΔΟΠΟΙΗΣΗ:** Για να μειώσετε τον κίνδυνο πυρκαγιάς ή τραυματισμού, μη χρησιμοποιείτε αυτό το προϊόν σε συνδυασμό με οποιοδήποτε μεταβλητό (ρεοστάτη) χειριστήριο τοίχου.


 **ΠΡΟΕΙΔΟΠΟΙΗΣΗ:** Για να μειώσετε τον κίνδυνο τραυματισμού, μην λυγίζετε τα στηρίγματα των λεπίδων όταν τοποθετείτε τα πτερύγια ή καθαρίζετε τον ανεμιστήρα. Μην εισάγετε αντικείμενα.


 **ΠΡΟΕΙΔΟΠΟΙΗΣΗ:** Για να μειώσετε τον κίνδυνο πυρκαγιάς, ηλεκτροπληξίας ή τραυματισμού, τοποθετήστε στο κουτί εξόδου με την ένδειξη "αποδεκτό για υποστήριξη ανεμιστήρα 15,9 κιλά ή λιγότερο" και χρησιμοποιήστε τις βίδες που παρέχονται με το κουτί εξόδου.


 **ΠΡΟΕΙΔΟΠΟΙΗΣΗ:** Για να αποφύγετε πιθανή ηλεκτροπληξία, απενεργοποιήστε την ηλεκτρική ενέργεια στην κύρια ασφαλειοθήκη πριν την καλωδίωση.

 **ΠΡΟΕΙΔΟΠΟΙΗΣΗ:** Για να μειωθεί ο κίνδυνος ηλεκτροπληξίας, πρέπει να εγκατασταθεί με μονωτικό επιτοίχιο χειριστήριο/διακόπτη.

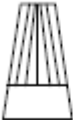
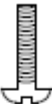
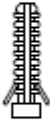
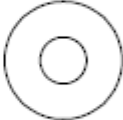


 **ΠΡΟΣΟΧΗ:** Για να μειώσετε τον κίνδυνο τραυματισμού, χρησιμοποιήστε μόνο τις βίδες που παρέχονται με το κουτί εξόδου.

 **ΠΡΟΣΟΧΗ:** Για να αποφύγετε τραυματισμούς ή ζημιές στον ανεμιστήρα, να είστε προσεκτικοί όταν εργάζεστε ή καθαρίζετε τον ανεμιστήρα.

 **ΠΡΟΣΟΧΗ:** Ο ανεμιστήρας πρέπει να τοποθετηθεί με απόσταση τουλάχιστον 2,3 μέτρων από το πίσω άκρο των πτερυγίων μέχρι το δάπεδο.

 **ΠΡΟΣΟΧΗ:** Αλλαγές ή τροποποιήσεις που δεν έχουν εγκριθεί ρητά από τον υπεύθυνο για τη συμμόρφωση ενδέχεται να ακυρώσουν την εξουσιοδότηση του χρήστη να χειρίζεται τον εξοπλισμό

ΥΛΙΚΑ

1		2	
3		4	
5		6	

1. Παξιμάδι καλωδίου x 3 τεμάχια
2. Βίδα J-Box x 2 τεμάχια
3. Βίδα επέκτασης x 4 τεμάχια
4. Ροδέλα x 4 τεμάχια
5. Βιδωτή βίδα x 4 τεμάχια
6. Ελαστικό πώμα επέκτασης x 4 τεμάχια

ΟΔΗΓΙΕΣ ΣΥΝΑΡΜΟΛΟΓΗΣΗΣ

ΕΞΟΙΚΟΝΟΜΗΣΗ ΕΝΕΡΓΕΙΑΣ

Η απόδοση του ανεμιστήρα οροφής και η εξοικονόμηση ενέργειας βασίζονται σε μεγάλο βαθμό στη σωστή εγκατάσταση και χρήση του ανεμιστήρα οροφής. Ακολουθούν μερικές συμβουλές για να διασφαλίσετε την αποτελεσματική απόδοση του προϊόντος.

Επιλέγοντας την κατάλληλη θέση τοποθέτησης: Ο ανεμιστήρας οροφής θα πρέπει να τοποθετηθεί στη μέση του δωματίου και να τοποθετηθεί τουλάχιστον 2,1 m πάνω από το δάπεδο και 45 cm μακριά από τους τοίχους. Εάν το επιτρέπει το ύψος της οροφής, συνιστάται η εγκατάσταση του ανεμιστήρα 2,1~2,7 m πάνω από το δάπεδο για να επιτευχθεί η βέλτιστη ροή αέρα.

Απενεργοποιήστε τον ανεμιστήρα όταν δεν είστε στο δωμάτιο: Εάν το δωμάτιο δεν είναι κατειλημμένο, απενεργοποιήστε τον ανεμιστήρα οροφής για εξοικονόμηση ενέργειας.

Χρήση του ανεμιστήρα όλο το χρόνο:

Καλοκαιρινή περίοδος: Χρησιμοποιήστε τον ανεμιστήρα οροφής αριστερόστροφα. Η ροή αέρα που δημιουργείται από τον ανεμιστήρα οροφής παράγει ένα ψύχος, που σας κάνει να νιώθετε πιο δροσεροί. Επιλέξτε μια ταχύτητα ανεμιστήρα που παρέχει άνετο αεράκι. Οι χαμηλότερες ταχύτητες καταναλώνουν λιγότερη ενέργεια.

Χειμερινή περίοδος: Αντιστρέψτε τον κινητήρα και λειτουργήστε τον ανεμιστήρα οροφής με χαμηλή ταχύτητα προς τη φορά των δεικτών του ρολογιού. Αυτό παράγει ένα απαλό ανοδικό ρεύμα, το οποίο ωθεί τον ζεστό αέρα κοντά στην οροφή προς τα κάτω στον κατειλημμένο χώρο. Θυμηθείτε να ρυθμίζετε τον θερμοστάτη σας όταν χρησιμοποιείτε τον ανεμιστήρα οροφής. Αυτό το απλό βήμα μπορεί να οδηγήσει σε επιπλέον εξοικονόμηση ενέργειας και κόστους.

Ηλεκτρικές και δομικές απαιτήσεις

- Ο νέος σας ανεμιστήρας οροφής θα χρειαστεί μια γειωμένη γραμμή τροφοδοσίας AC 230V/60Hz και ένα κύκλωμα 15 Amp.

Σύμφωνα με τους ηλεκτρολογικούς κώδικες, είναι απαραίτητο να χρησιμοποιήσετε ένα κουτί πρίζας που να είναι κατάλληλο για ανεμιστήρα για να υποστηρίξει το πρόσθετο βάρος και την κίνηση που σχετίζεται με έναν ανεμιστήρα οροφής. Ένα κουτί που είναι κατάλληλο για ανεμιστήρες θα φέρει σαφή σήμανση ως τέτοιο και είναι συνήθως σχεδιασμένο για να υποστηρίζει ανεμιστήρες οροφής που ζυγίζουν έως και 35 κιλά.

Τα κουτιά πρίζας για ανεμιστήρα διατίθενται σε διάφορες διαβαθμίσεις και σχέδια. Είναι σημαντικό να διασφαλίσετε ότι η βαθμολογία του κουτιού εξόδου ανεμιστήρα οροφής σας πληροί τις απαιτήσεις για τον συγκεκριμένο ανεμιστήρα οροφής που εγκαθιστάτε.

- Εάν ο ανεμιστήρας σας πρόκειται να αντικαταστήσει ένα υπάρχον φωτιστικό, απενεργοποιήστε το ρεύμα στον κεντρικό πίνακα ασφαλειών και αφαιρέστε το υπάρχον φωτιστικό.



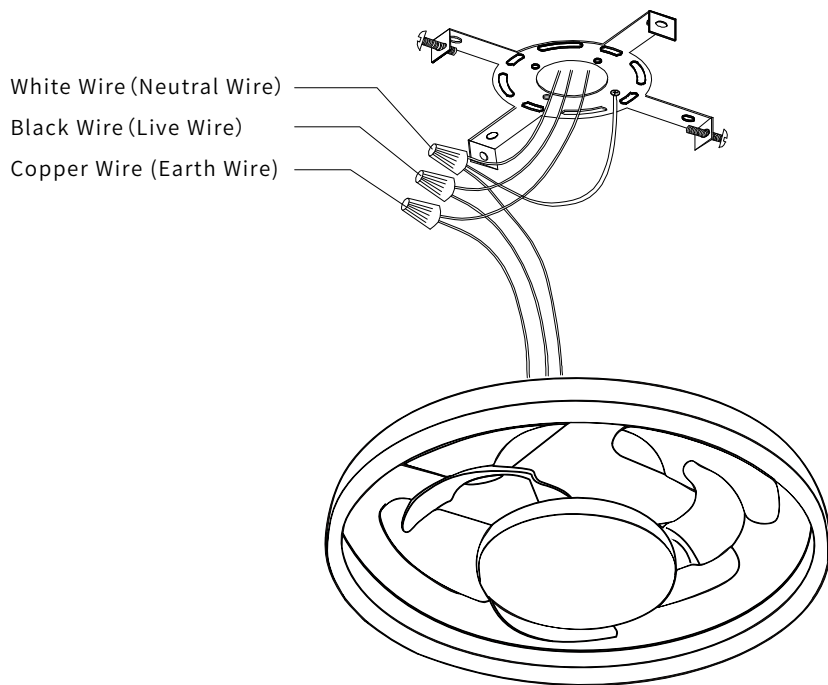
ΠΡΟΕΙΔΟΠΟΙΗΣΗ: Για να διασφαλιστεί η ασφάλεια και η αποφυγή πιθανής ηλεκτροπληξίας, δεν αρκεί απλώς να απενεργοποιήσετε τον επιτοίχιο διακόπτη. Πριν από την καλωδίωση, βεβαιωθείτε ότι έχετε κλείσει την ηλεκτρική ενέργεια στην κύρια ασφαλειοθήκη. Όλες οι καλωδιώσεις πρέπει να γίνονται σύμφωνα με τους εθνικούς και τοπικούς ηλεκτρικούς κώδικες. Επιπλέον, είναι σημαντικό να γειωθεί σωστά ο ανεμιστήρας οροφής ως προληπτικό μέτρο έναντι πιθανής ηλεκτροπληξίας.

Η τήρηση αυτών των οδηγιών θα σας βοηθήσει να διασφαλίσετε την ασφαλή εγκατάσταση και λειτουργία του ανεμιστήρα οροφής σας.



ΠΡΟΕΙΔΟΠΟΙΗΣΗ: Μη χρησιμοποιείτε μεταβλητό (ρεοστάτη) ρυθμιστή τοίχου ή διακόπτη ροοστάτη για τη λειτουργία αυτού του ανεμιστήρα. Κάτι τέτοιο μπορεί να προκαλέσει βλάβη στη μονάδα τηλεχειρισμού του ανεμιστήρα οροφής. Συνιστάται να χρησιμοποιείτε μόνο το παρεχόμενο τηλεχειριστήριο.

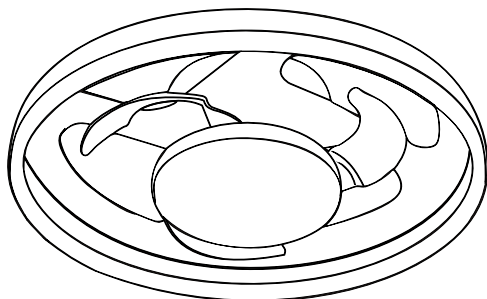
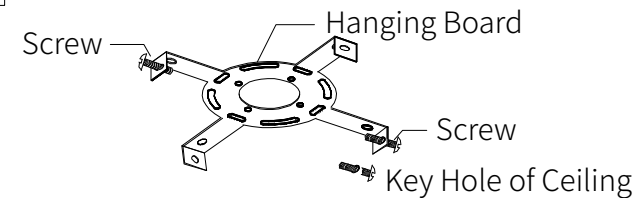
Fig.1



Καλωδίωση

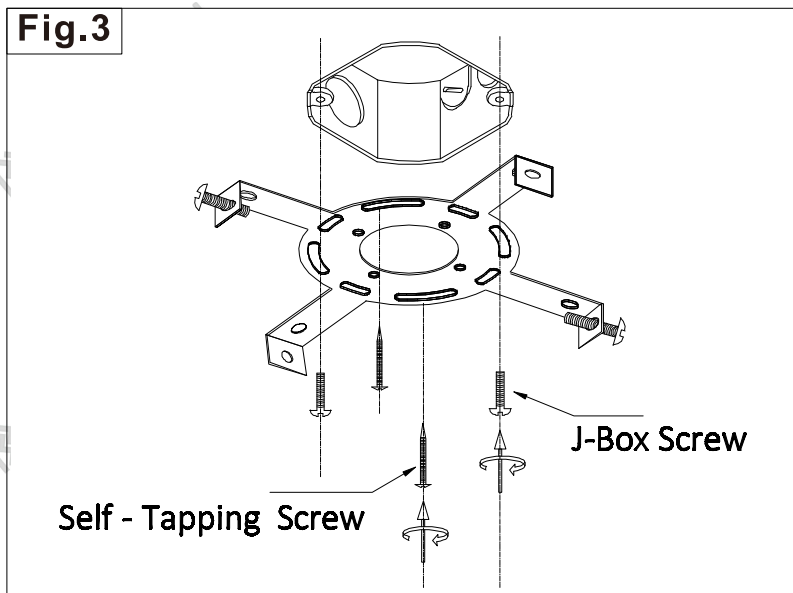
1. Συνδέστε το «Neutral Wire» White Wire (λευκό καλώδιο), από την οροφή στο λευκό καλώδιο του ανεμιστήρα οροφής.
2. Συνδέστε το «Live Wire» Black Wire Live (μαύρο καλώδιο), από την οροφή στο μαύρο καλώδιο του ανεμιστήρα οροφής.
3. Συνδέστε το «Earth Wire» Copper Wire (χάλκινο καλώδιο γείωσης), στην πλακέτα ανάρτησης και το καλώδιο γείωσης στον ανεμιστήρα με τη διασύνδεση του καλωδίου γείωσης στην οροφή.
4. Έχουμε ήδη συνδέσει τα υπόλοιπα καλώδια του ανεμιστήρα και του δέκτη. Παρακαλούμε βεβαιωθείτε ότι όλες οι συνδέσεις καλωδίωσης είναι σωστές και τυλιγμένες με ασφάλεια πριν την εγκατάσταση.

Fig.2



1. Βγάλτε τον πίνακα ανάρτησης. Αφαιρέστε τη βίδα από την κυκλική οπή και αφήστε τα αποσυναρμολογημένα υλικά στην άκρη για μελλοντική χρήση
2. Εγκαταστήστε στην οροφή. Στερεώστε τον πίνακα ανάρτησης στο κουτί εξόδου (δεν περιλαμβάνεται) με τις 2 βίδες j-Box που παρέχονται. Στερεώστε την κρεμαστή πινακίδα ανάρτησης στην οροφή με τις παρεχόμενες αυτοκόλλητες βίδες ή βίδες διαστολής.

Fig.3



Για ξύλινη οροφή:

Χρησιμοποιήστε ξύλινη βίδα για να τρυπήσετε την ξύλινη δοκό ή το "κουτί διακλάδωσης" για να στερεώσετε την κρεμαστή σανίδα και τοποθετήστε την στην ξύλινη οροφή με τις 4 βιδωτές βίδες.

Για οροφή από σκυρόδεμα:

Χρησιμοποιήστε το κρουστικό τρυπάνι με διάμετρο 8mm για να ανοίξετε τρύπες ανάλογα με το μήκος των βιδών επέκτασης. Στη συνέχεια χρησιμοποιήστε τις προσαρτημένες βίδες επέκτασης για να στερεώσετε την κρεμαστή σανίδα στην οροφή από σκυρόδεμα.

ΟΔΗΓΙΕΣ ΛΕΙΤΟΥΡΓΙΑΣ



Προβλήματα που αντιμετωπίσατε με το προϊόν

E1. Ο ανεμιστήρας δεν ξεκινά.

A1. Ελέγξτε τις ασφάλειες ή τους διακόπτες του κύριου κυκλώματος και του κυκλώματος διακλάδωσης. Ελέγξτε τις συνδέσεις των καλωδίων γραμμής στον ανεμιστήρα.

Ελέγξτε την μπαταρία στο τηλεχειριστήριο.

Βεβαιωθείτε ότι βρίσκεστε στο κανονικό εύρος των 3-6 m.

Απενεργοποιήστε την κύρια πηγή τροφοδοσίας και μετά επαναφέρετε την τροφοδοσία στη μονάδα. Εντός 3 δευτερολέπτων από την ενεργοποίηση του εναλλασσόμενου ρεύματος του ανεμιστήρα, πατήστε και κρατήστε πατημένο το κουμπί «ON/OFF» για 5 δευτερόλεπτα για να ολοκληρώσετε τη «διαδικασία σύζευξης». Μόλις ο δέκτης εντοπίσει τη ρυθμισμένη συχνότητα, η λυχνία LED του ανεμιστήρα θα αναβοσβήσει μία φορά.

E2. Ο ανεμιστήρας κάνει θόρυβο.

A2. Βεβαιωθείτε ότι όλες οι βίδες του περιβλήματος του κινητήρα είναι σφιχτές.

Βεβαιωθείτε ότι οι συνδέσεις των παξιμαδιών των καλωδίων δεν κροταλίζουν μεταξύ τους.

Αφήστε να περάσουν 24 ώρες. Οι περισσότεροι θόρυβοι που σχετίζονται με έναν νέο ανεμιστήρα εξαφανίζονται κατά τη διάρκεια αυτής της περιόδου. Βεβαιωθείτε ότι ο θόλος βρίσκεται σε μικρή απόσταση από την οροφή. Δεν πρέπει να αγγίζει την οροφή.

Βεβαιωθείτε ότι το κουτί εξόδου είναι ασφαλές και ότι χρησιμοποιήθηκαν ελαστικά μαξιλαράκια απομόνωσης μεταξύ της πλάκας στήριξης και του κουτιού εξόδου.

E3. Ο ανεμιστήρας ταλαντεύεται.

A3. Αυτός ο ανεμιστήρας έχει σχέδιο λεπίδας ενός τεμαχίου, το κιτ εξισορρόπησης λεπίδων ανεμιστήρα δεν ισχύει για αυτό το προϊόν.

Εάν ο ανεμιστήρας ταλαντεύεται, αποσυνδέστε την παροχή ρεύματος αφαιρώντας τις ασφάλειες ή κλείνοντας τους διακόπτες κυκλώματος από την κύρια πηγή ισχύος, τότε ελέγξτε με τα εξής:

Αφαιρέστε τη γρίλια από το σώμα του ανεμιστήρα αφαιρώντας πρώτα το διακοσμητικό καπάκι στο κέντρο της γρίλιας περιστρέφοντας το διακοσμητικό καπάκι αριστερόστροφα, χρησιμοποιήστε ένα κατσαβίδι Philips για να σφίξετε τη βίδα στο εσωτερικό της θηλής με πλαστικό σπείρωμα. Εάν η ταλάντευση επιμένει, ρυθμίστε ελαφρά τη γωνία της γρίλιας για να την κάνετε πιο κάθετη στο έδαφος.

Εάν το πρόβλημα παραμένει, επικοινωνήστε με την εξυπηρέτηση πελατών μας.

E4. Ο ανεμιστήρας κινείται προς τα πίσω και προς τα εμπρός όταν είναι ενεργοποιημένος.

A4. Αυτή είναι η κανονική διαδικασία εκκίνησης για ανεμιστήρες κινητήρα DC. Η μερική κίνηση κατά την εκκίνηση είναι το αποτέλεσμα της ευθυγράμμισης του κινητήρα συνεχούς ρεύματος των εσωτερικών μαγνητικών πόλων για σωστή λειτουργία του κινητήρα. Αυτός ο σχεδιασμός εξοικονομεί ηλεκτρική ενέργεια και ο ανεμιστήρας λειτουργεί πολύ πιο αθόρυβα από τους τυπικούς ανεμιστήρες κινητήρα AC.

E5. Ο νέος ανεμιστήρας οροφής δεν μπορεί να ελεγχθεί με το τηλεχειριστήριο.

A5. Επανασυνδέστε το τηλεχειριστήριο. Μέθοδος ζεύξης:

- ① Κλείστε το ρεύμα
- ② Μετά από 10 δευτερόλεπτα, πατήστε και κρατήστε πατημένο το διακόπτη λειτουργίας και ενεργοποιήστε τον ξανά
- ③ Ακούστε το 'didi' δύο φορές, η σύζευξη είναι επιτυχής



Το προϊόν αυτό είναι κατασκευασμένο σε πλήρη συμμόρφωση με τις ισχύουσες οδηγίες της Ευρωπαϊκής Ένωσης που διέπουν ηλεκτρικές συσκευές αυτού του τύπου.



Οδηγίες για τη σωστή απόρριψη του προϊόντος σύμφωνα με την Ευρωπαϊκή Οδηγία 2002/96/ΕΚ

Εάν κάποια μέρα διαπιστώσετε ότι η συσκευή σας χρειάζεται αντικατάσταση ή δεν σας χρησιμεύει πλέον, σκεφτείτε την προστασία του περιβάλλοντος:

- 1) Μην πετάξετε την συσκευή σας μαζί με τα υπόλοιπα αστικά απόβλητα (αυτή είναι και η σημασία του αναγραφόμενου συμβόλου ανακύκλωσης).
- 2) Απευθυνθείτε στην Δημοτική Αρχή σας για να σας υποδείξει τα σημεία διάθεσης της συσκευής σας για ανακύκλωση.
- 3) Διαθέτοντας την άχρηστη πλέον συσκευή σας στα σωστά σημεία ανακύκλωσης βοηθάτε στην προστασία του περιβάλλοντος καθώς και στην εκμετάλλευση εκ νέου των υλικών της συσκευής σας.
- 4) Οι ηλεκτρικές συσκευές λόγω των υλικών κατασκευής τους εάν δεν διατεθούν σωστά μπορεί να έχουν άσχημες επιπτώσεις στο περιβάλλον και κατ' επέκταση στην υγεία μας.

Με την εγγύηση της:
BUY WAY Α.Ε.
31χλμ Αθηνών-Λαμίας
Λεωφόρος Τυρταίου
19014 Αφίδνες
Τηλ.: +30 210-2464214
www.buyway.gr

Safety Information

READ AND SAVE THESE INSTRUCTIONS.

1. To reduce the risk of electric shock, ensure electricity has been turned off at the circuit breaker or fuse box before you begin.
2. All wiring must be in accordance with the National Electrical Code "ANSI/NFPA 70" and local electrical codes. Electrical installation should be performed by a qualified licensed electrician.
3. The outlet box and support structure must be securely mounted and capable of reliably supporting a minimum of 35 lbs (15.9 kg). Use only UL Listed outlet boxes marked "Acceptable for Fan Support of 35 lbs. (15.9 kg) or less."
4. Do not place objects in the path of the blades.
5. To clean the fixture, turn off the power, wait for it to cool, and wipe the fixture with a clean dry, soft cloth.
6. After making electrical connections, spliced conductors should be turned upward and pushed carefully up into the outlet box. The wires should be spread apart with the grounded conductor and the equipment-grounding conductor on one side of the outlet box and ungrounded conductor on the other side of the outlet box.
7. All screws must be checked and retightened where necessary before installation.



WARNING: To reduce the risk of electrical shock or fire, not use this fan with any solid-state fan speed control device. It will permanently damage the electronic circuitry.



WARNING: To reduce the risk of fire or injury do not use this product in conjunction with any variable (rheostat) wall control.



WARNING: To reduce the risk of personal injury, do not bend the blade brackets when installing the rackets balancing the blades, or cleaning the fan. Do not insert objects.



WARNING: To reduce the risk of fire, electric shock or personal injury, mount to outlet box marked "acceptable for fan support of 35 lbs. (15.9 Kg) or less" and use screws provided with the outlet box.



WARNING: To avoid possible electrical shock, turn the electricity off at the main fuse box before wiring.



WARNING: To reduce the risk of electrical shock, this must be installed with an isolating wall control / switch.



CAUTION: To reduce the risk of personal injury, use only the screws provided with the outlet box.



CAUTION: Please use carefully when working around or cleaning the fan to avoid injury or damage of fan.

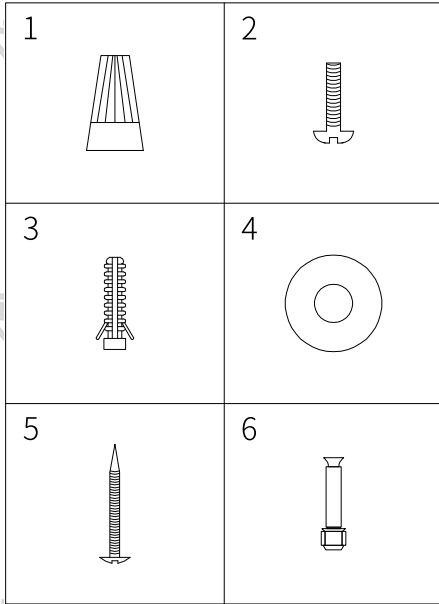


CAUTION: The fan must be mounted with a minimum of 7.5 feet (2.3 Meter) clearance from the trailing edge of the blades to the floor.



CAUTION: Changes or modifications not expressly approved by the party responsible for compliance could void the user's authority to operate the equipment.

HARDWARE INCLUDED



Hardware Package	Quantity
1 Wire Nut	3
2 J-Box Screw	2
3 Expansion Screw	4
4 Washer	4
5 Self-Tapping	4
6 Expansion rubber plug	4

Installation Instructions

Energy Saving Usage

- Ceiling fan performance and energy savings rely heavily on the proper installation and use of the ceiling fan. Here are a few tips to ensure efficient product performance.

Choosing the Appropriate Mounting Location

Ceiling fans should be installed or mounted in the middle of the room and positioned at least 7.5 feet above the floor and 18 inches away from the walls. If the ceiling height allows, it is recommended to install the fan 7.5~9 feet above the floor to achieve optimal airflow.

Turn Off When Not in the Room

If the room is unoccupied, turn off the ceiling fan to save energy.

Using the Ceiling Fan Year Round

Summer Season: Use the ceiling fan in the counterclockwise direction. The airflow created by the ceiling fan produces a wind-chill effect, making you feel cooler. Select a fan speed that provides a comfortable breeze; lower speeds consume less energy.

Winter Season: Reverse the motor and operate the ceiling fan at a low speed in the clockwise direction. This produces a gentle updraft, which pushes the warm air near the ceiling down into the occupied space. Remember to adjust your thermostat when using your ceiling fan. This simple step can lead to additional energy and cost savings.

Electrical and Structural Requirements

- Your new ceiling fan will require a grounded electrical supply line of AC 110-130V/60Hz and a 15 Amp circuit. According to electrical codes, it is necessary to use a fan-rated outlet box to support the additional weight and motion associated with a ceiling fan. A fan-rated box will be clearly labeled as such and is typically designed to support ceiling fans weighing up to 35 pounds. Fan-rated outlet boxes are available in various ratings and designs. It is essential to ensure that the rating of your ceiling fan outlet box meets the requirements for the specific ceiling fan you are installing.
- If your fan is to replace an existing light fixture, turn power off at the main fuse box and remove the existing light fixture.

WARN

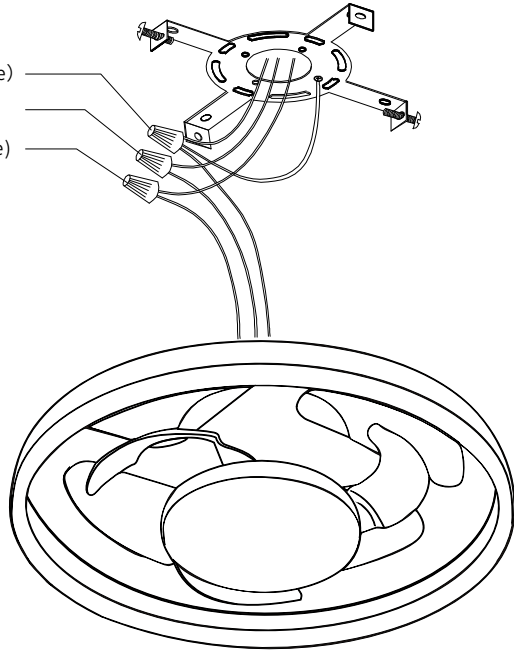
To ensure safety and prevent potential electrical shock, it is not sufficient to simply turn off the wall switch. Prior to wiring, make sure to turn off the electricity at the main fuse box. All wiring should be done in accordance with national and local electrical codes. Additionally, it is important to properly ground the ceiling fan as a precautionary measure against possible electrical shock. Following these guidelines will help ensure the safe installation and operation of your ceiling fan.

WARNING

Do not use a variable (rheostat) wall controller or dimmer switch to operate this fan. Doing so can cause damage to the ceiling fan's remote control unit. It is recommended to only use the provided remote control.

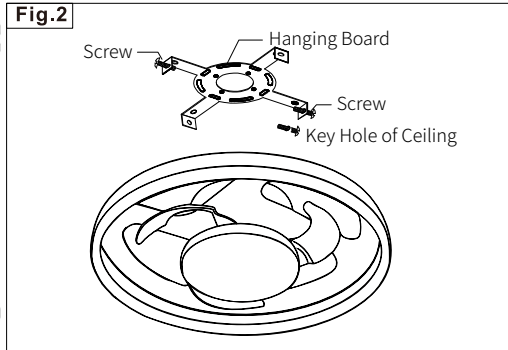
Fig.1

White Wire (Neutral Wire)
Black Wire (Live Wire)
Copper Wire (Earth Wire)



Wiring

1. Connect the "Neutral wire" (white wire) from the ceiling to the white wire of ceiling fan.
2. Connect the "Live wire" (black wire) from the ceiling to the black wire of ceiling fan.
3. Connect the Earth wire (Copper wire) on the hanging board and the Earth wire on the fan with the ground wire interface on the ceiling.
4. We have already connected the remaining fan and receiver wires. Please make sure all wiring connections are correct and wrapped safely before installation.

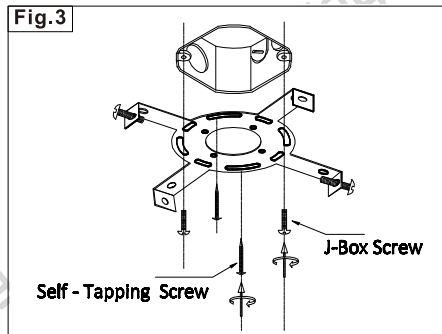


1.Take out the hanging board

Remove the screw from the circular hole and put the dismantled screws aside for later use

2.Installed on the ceiling

Attach the hanging board to the outlet box (not included) with the 2 j-Box screws provided. Secure the hanging board to the ceiling with the self-tapping or expansion screws provided.

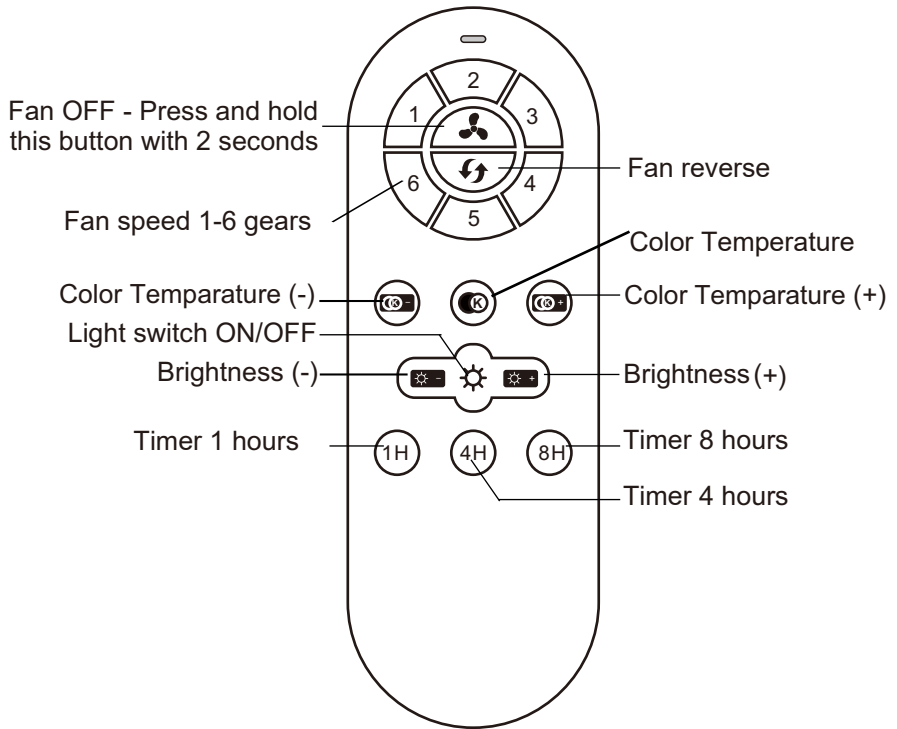


For Wood Ceiling:

Use wood screw to drill on the wooden beam or the "junction box" to fix the hanging board and install the hanging board onto wooden ceiling with the 4 Self-tapping Screw

For Concrete Ceiling:

Use the percussion bit with diameter 8mm to drill holes according to the length of expansion screws. Then use the attached expansion screws to fix the hanging board onto the concrete ceiling



detected the set frequency, the LED light of the fan will blink once.

Q2. The fan is noisy.

A2. Ensure all motor housing screws are snug.

Ensure the wire nut connections are not rattling against each other.

Allow a 24-hour "breaking in" period. Most noises associated with a new fan disappear during this time.

Ensure the canopy is a short distance from the ceiling. It should not touch the ceiling.

Ensure your outlet box is secure and rubber isolator pads were used between the mounting plate and outlet box.

Q3. The fan is wobbles.

A3. This fan has a one-piece blade design, fan blade balancing kit is not applicable to this product.

If the fan wobbles, disconnect the power by removing the fuses or turning off the circuit breakers from the main power source, then check with the following:

Remove the grille from the fan body by first removing the decorative cap at the center of the grille by rotating the decorative cap anti-clockwise, use a Philips screwdriver to tighten the screw inside of the plastic threaded nipple. If the wobbling persists, adjust the angle of the grille slightly to make it more perpendicular to the ground.

If the problem persists, please contact our customer service.

Q4. Fan moves backwards and forwards when turned on.

A4. This is normal start-up procedure for DC motor fans.

The partial movement during start-up is the result of the DC motor aligning the internal magnetic poles for proper motor operation. This design saves electricity and allows

the fan to operate much quieter than standard AC motor fans.

Q5. The new ceiling fan cannot be controlled with the remote control

A5. Re-pair the remote control. Pairing method:

- ① Turn off the power
- ② After 10 seconds, press and hold the Power switch and turn it on again
- ③ Hear 'didi' twice, pairing is successful



This product is in strict conformity with all the valid directives of European Union applying on this type of electrical appliances.

Instructions for the correct disposal of the unit according to European directive 2002/96/EU



Should you find one day that your appliance needs to be replaced or if it is of no further use to you, think of the protection of the environment:

- 1) Do not dispose your appliance along with the rest of the public waste (this is also the meaning of the shown recycling sign).
- 2) Contact your Public Authorities and they will instruct you of the recycling centers to which your appliances must be disposed.
- 3) Correct disposal of your appliance helps the protection of the environment as well as the recycling of the appliance components.
- 4) The electrical appliances due to their construction materials, if not correctly disposed, may lead to environmental and furthermore health hazards.

 Buy Way

With the warranty of:
BUY WAY S.A.
Tyrtaiou Avenue
31km Athens – Lamia,
19014 Afidnes
Tel.: +30 210-2464214
www.buyway.gr