

Primo[®]

**ΟΔΗΓΙΕΣ ΧΡΗΣΗΣ
USE INSTRUCTIONS**



**ΑΝΕΜΙΣΤΗΡΑΣ ΟΡΘΟΣΤΑΤΗΣ/ STAND FAN
ΜΟΝΤΕΛΟ/MODEL: PRSF-80716
220V-240V~50Hz – 45W**

Παρακαλούμε διαβάστε προσεκτικά όλες τις οδηγίες χρήσης πριν την χρήση της συσκευής και φυλάξτε τις για πιθανή μελλοντική χρήση.

Please read all instructions carefully before using the product and keep it for possible future reference.

Η εταιρεία BUY WAY A.E. σας ευχαριστεί για την αγορά του νέου ανεμιστήρα ορθοστάτη **Primo**. Οι οδηγίες χρήσης που κρατάτε στα χέρια σας θα σας βοηθήσουν να συναρμολογήσετε και να την θέσετε σε λειτουργία πιο εύκολα. Παρακαλούμε πριν τη χρήση της συσκευής διαβάστε προσεκτικά τις οδηγίες χρήσης και κρατήστε τες σε ασφαλές μέρος για μελλοντική χρήση.

Πληροφορίες ασφαλείας

Η συσκευή πρέπει να χρησιμοποιείται μόνο όπως περιγράφεται στις οδηγίες χρήσης. Απαγορεύεται η χρήση για οποιονδήποτε άλλο σκοπό! Οποιαδήποτε ζημιά οφείλεται σε λανθασμένη λειτουργία, ακατάλληλη χρήση ή μη τήρηση των πληροφοριών ασφαλείας θα ακυρώσει κάθε ευθύνη και την εγγύηση!

- Προτού συνδέσετε τη συσκευή, βεβαιωθείτε ότι η τάση που αναγράφεται στην πινακίδα του τύπου αντιστοιχεί στην τάση δικτύου του σπιτιού σας! Συνδέστε τη συσκευή μόνο στο a.c. κεντρικό δίκτυο όπως ορίζεται στην ονομαστική πινακίδα!
- Μην χρησιμοποιείτε τον ανεμιστήρα αν φέρει φθαρμένο βύσμα, καλώδιο τροφοδοσίας, περίβλημα ή μετά από κάποια λειτουργία ή εάν έχει πέσει ή έχει υποστεί οποιαδήποτε ζημιά.
- Αυτή η συσκευή μπορεί να χρησιμοποιηθεί από παιδιά ηλικίας από 8 ετών και άνω και άτομα με μειωμένες σωματικές, αισθητηριακές ή διανοητικές ικανότητες ή έλλειψη εμπειρίας και γνώσης εφόσον έχουν επίβλεψη ή έχουν δοθεί οδηγίες σχετικά με τη χρήση της συσκευής με ασφαλή τρόπο και έχουν γίνει κατανοητοί οι εμπλεκόμενοι κίνδυνοι. Τα παιδιά δεν πρέπει να παίζουν με τη συσκευή.
- Ο καθαρισμός και η συντήρηση του προϊόντος δεν πρέπει να εκτελούνται από παιδιά, εκτός εάν είναι μεγαλύτερα των 8 ετών και επιβλέπονται.
- Κρατήστε τη συσκευή και το καλώδιο μακριά από παιδιά κάτω των 8 ετών.
- Βεβαιωθείτε ότι ο ανεμιστήρας είναι απενεργοποιημένος από την παροχή προτού αφαιρέσετε το προστατευτικό.
- Μην τοποθετείτε το καλώδιο τροφοδοσίας πάνω από αιχμηρές ακμές ενός τραπεζιού ή ενός μετρητή ή μην το αφήνετε να έρθει σε επαφή με κάποια καυτή επιφάνεια και προστατεύστε το από συσφίξεις, όπου μπορεί να προκληθεί ζημιά. Ποτέ μην τοποθετείτε και μην τυλίγετε το καλώδιο τροφοδοσίας γύρω από

τη συσκευή. Κατά τη λειτουργία της συσκευής, το καλώδιο τροφοδοσίας δε πρέπει να έρχεται σε επαφή με τον ανεμιστήρα.

- Λειτουργήστε τη συσκευή μόνο με πλήρως ξετυλιγμένο καλώδιο τροφοδοσίας. Κίνδυνος υπερθέρμανσης και πυρκαγιάς!
- Αποσυνδέετε τη συσκευή από την πρίζα μετά από κάθε χρήση ή προτού την καθαρίσετε. Μην τραβάτε το καλώδιο τροφοδοσίας για να αποσυνδέσετε το βύσμα.
- Η υποδοχή του βύσματος θα πρέπει να είναι προσβάσιμη ανά πάσα στιγμή ώστε να επιτρέπεται η γρήγορη αποσύνδεση του βύσματος ανά πάσα στιγμή!
- Εάν το καλώδιο τροφοδοσίας έχει υποστεί ζημιά, θα πρέπει να αντικατασταθεί από τον κατασκευαστή ή τον αντιπρόσωπο του προϊόντος ή από παρόμοιο εξουσιοδοτημένο άτομο για να αποφευχθεί ο κίνδυνος.
- Οι ακατάλληλες επισκευές μπορούν να εκθέσουν τον χρήστη σε σημαντικό κίνδυνο!
- Αποσυνδέετε πάντα τον ανεμιστήρα όταν τον προσαρμόζετε ή τον μετακινείτε από τη μία θέση στην άλλη, όταν δεν τον χρησιμοποιείται ή όταν τον καθαρίζετε.
- Μην αφήνετε τη συσκευή σε λειτουργία χωρίς επίβλεψη και μην εγκαταλείπετε το σπίτι ενώ η συσκευή χρησιμοποιείται.
- Μην καλύπτετε τη συσκευή.
- Μην αγγίζετε ποτέ ενεργά μέρη της συσκευής! Κίνδυνος για τη ζωή σας!
- Ποτέ μην χειρίζεστε και μην αγγίζετε τη συσκευή με βρεγμένα ή νωπά χέρια ή πόδια! Κίνδυνος για τη ζωή!
- Βεβαιωθείτε ότι ο ανεμιστήρας είναι τοποθετημένος σε ομοιόμορφη, επίπεδη, σταθερή και στεγνή επιφάνεια κατά τη λειτουργία του για να αποφύγετε μία επικείμενη ανατροπή. Μην χρησιμοποιείτε τον ανεμιστήρα σε ανώμαλες επιφάνειες.
- Μην κρεμάτε και μην τοποθετείτε τον ανεμιστήρα σε τοίχο ή στην οροφή. Μην τοποθετείτε τη συσκευή κοντά σε κουρτίνα ή φυτά.
- Διατηρήστε απόσταση ασφαλείας τουλάχιστον 50 cm μεταξύ της συσκευής και άλλων αντικειμένων.
- Μην χρησιμοποιείτε τον ανεμιστήρα σε εξωτερικούς χώρους.
- Μην τοποθετείτε τον ανεμιστήρα ή κανένα μέρος του ανεμιστήρα κοντά σε ανοιχτή φλόγα, θερμοστάτες, κουζίνες ή άλλες

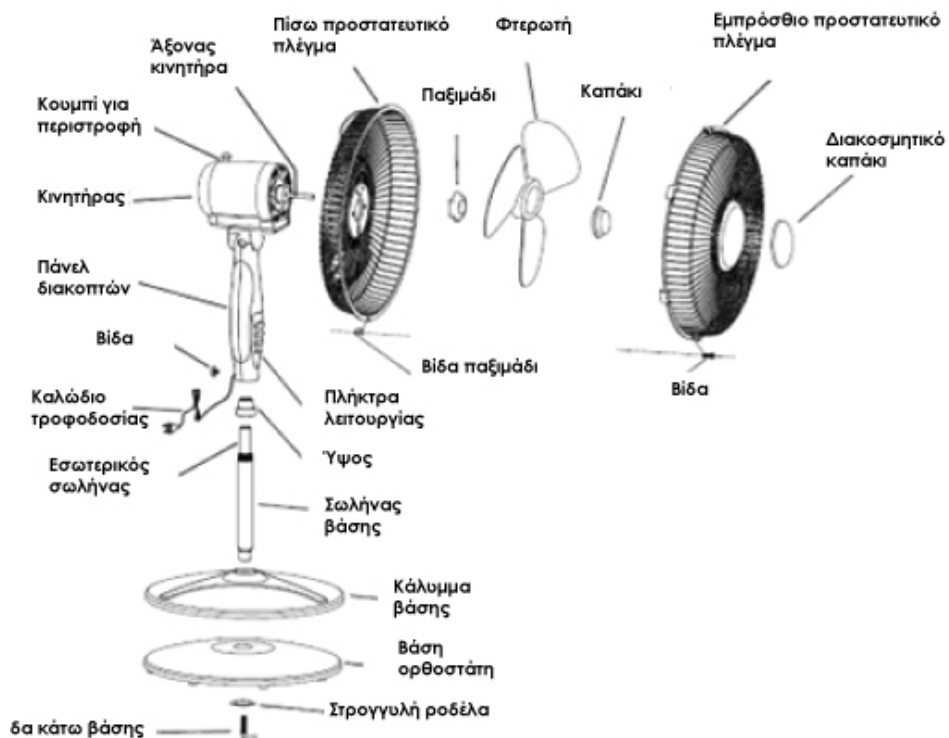
συσκευές θέρμανσης ή άλλα προϊόντα που παράγουν θερμότητα. Κρατήστε τον ανεμιστήρα μακριά από εύφλεκτα αντικείμενα.

- Μην χρησιμοποιείτε τη συσκευή σε εύφλεκτες ατμόσφαιρες (π.χ. κοντά σε εύφλεκτα αέρια ή σπρέι)! Κίνδυνος πυρκαγιάς!
- Μην χρησιμοποιείτε τη συσκευή χωρίς να έχετε στερεώσει πρώτα το συναρμολογημένο πλέγμα του ανεμιστήρα! Κίνδυνος τραυματισμού. Το πλέγμα ανεμιστήρα πρέπει να είναι ασφαλισμένο κατά τη λειτουργία.
- Μην εισάγετε ποτέ δάχτυλα, μολύβια ή άλλα αντικείμενα μέσω του πλέγματος όταν ο ανεμιστήρας βρίσκεται σε λειτουργία ή είναι αποσυνδεδεμένος. Μην εισάγετε ξένα αντικείμενα στο πλέγμα ή στα ανοίγματα της συσκευής. Κίνδυνος τραυματισμού (ηλεκτροπληξία) και ζημιάς στη συσκευή!
- Αποφύγετε την επαφή με κινούμενα μέρη ή πτερύγια του ανεμιστήρα με οποιοδήποτε μέρος του σώματός σας ή των μαλλιών σας. Κίνδυνος τραυματισμού και ζημιάς!
- Αυτή η συσκευή δεν επιτρέπεται να χρησιμοποιείται σε μπάνια, ντους, νιπτήρες, πισίνες ή σε άμεση γειτνίαση με νερό, υγρασία ή άλλα υγρά κλπ ή όπου υπάρχει κίνδυνος βύθισης ή πιτσιλισματος.
- Μην βυθίζετε τη μονάδα, το βύσμα ή το καλώδιο σε νερό ή άλλα υγρά.
- Η συσκευή προορίζεται μόνο για οικιακή χρήση.
- Η συσκευή δεν προορίζεται για εμπορική χρήση.
- Μην χρησιμοποιείτε τη συσκευή με καλώδιο επέκτασης ή με χρονόμετρο με διακόπτη χρόνου ή με άλλα μέσα που ενεργοποιούν ή απενεργοποιούν αυτόματα τη συσκευή καθώς αυτό μπορεί να προκαλέσει υπερθέρμανση και πυρκαγιά.
- Μην χρησιμοποιείτε το συγκεκριμένο ανεμιστήρα με καμία συσκευή ελέγχου ταχύτητας στερεάς κατάστασης για να μειώσετε τον κίνδυνο ηλεκτροπληξίας, υπερθέρμανσης και πυρκαγιάς.
- Μην χρησιμοποιείτε ανεμιστήρα στα παράθυρα. Η βροχή μπορεί να δημιουργήσει φαινόμενα ηλεκτρικού κινδύνου! Κίνδυνος για τη ζωή!
- Μην χρησιμοποιείτε το προϊόν ενώ κοιμάστε.

- Μην τοποθετείτε ποτέ τη συσκευή σε μέρη όπου ενδέχεται να υποστεί άμεσο ηλιακό φως ή υπερβολική σκόνη.
- Μην τοποθετείτε ποτέ τη συσκευή σε σημείο που μπορεί να υποστεί μηχανική δόνηση ή σοκ ή έλλειψη εξαερισμού.
- Κατά τη συναρμολόγηση ή την αποσυναρμολόγηση του ανεμιστήρα μη δοκιμάσετε να τον συνδέσετε στο ηλεκτρικό κύκλωμα.
- Συνδεθείτε στην παροχή ρεύματος μόνο αφού συναρμολογηθεί πλήρως και σωστά ο ανεμιστήρας.
- Μην τοποθετείτε το καλώδιο ρεύματος κάτω από το χαλί και μην κρεμάτε το χαλί πάνω από το καλώδιο τροφοδοσίας. Το καλώδιο τροφοδοσίας δεν πρέπει να διασχίζει κανένα πέρασμα ατόμων ή αντικειμένων για να αποφευχθεί κίνδυνος πτώσης ή ζημιάς της συσκευής.
- Δώστε προσοχή στην ασφάλεια των παιδιών σας και κρατήστε μακριά όλα τα μέρη της συσκευής (πλαστική σακούλα, χαρτόνι, φελιζόλ κ.λπ.).

Αυτές οι οδηγίες χρήσης ανήκουν στη συσκευή και πρέπει να φυλάσσονται σε ασφαλές μέρος. Κατά την αλλαγή κατόχων, αυτή η οδηγία πρέπει να παραδοθεί στον νέο κάτοχο.

ΠΡΟΕΣΚΟΠΙΣΗ ΣΥΣΚΕΥΗΣ



ΣΥΝΑΡΜΟΛΟΓΙΣΗ

1.



2.



3.



4.



5. Χαλαρώστε τη βίδα της βάσης του ορθοστάτη περιστρέφοντας την αριστερόστροφα από το σωλήνα βάσης, βγάλτε την και τοποθετήστε το σωλήνα του ορθοστάτη στη βάση. Στη συνέχεια ασφαλίστε τον σωλήνα του ορθοστάτη βιδώνοντας τη βίδα του ορθοστάτη στο κάτω μέρος της βάσης.
6. Τοποθετήστε το πλαστικό κάλυμμα βάσης επάνω στη βάση του ορθοστάτη και πιέστε ελαφρώς για να εφαρμόσει στη βάση .
7. Χαλαρώστε το παξιμάδι κλειδώματος του σωλήνα του ορθοστάτη ,τραβήξτε τον εσωτερικό σωλήνα προς τα έξω και στη συνέχεια σφίξτε ξανά .
8. Χαλαρώστε τη βίδα πάνω που υπάρχει πάνω από το καλώδιο τροφοδοσίας περιστρέφοντας την αριστερόστροφα. Τοποθετήστε τον κορμό του ανεμιστήρα σταθερά προς τα κάτω στον εσωτερικό σωλήνα και ασφαλίστε στρέφοντας δεξιότερα τη βίδα .

ΟΔΗΓΙΕΣ ΛΕΙΤΟΥΡΓΙΑΣ

1. Τοποθετήστε τον ανεμιστήρα σε μια ασφαλή, επίπεδη επιφάνεια όπου δεν μπορεί να πέσει ή να τραβηχτεί από το καλώδιο.
2. Για να ρυθμίσετε το ύψος, χαλαρώστε το κολάρο ελέγχου ρύθμισης ύψους. προσαρμόστε στο επιθυμητό ύψος και ξανασφίξτε.
3. Για να κάνετε τον ανεμιστήρα να ταλαντώνεται, πιέστε προς τα κάτω το ταλαντευόμενο κουμπί που βρίσκεται στο επάνω μέρος του περιβλήματος του κινητήρα. Για να σταματήσετε την ταλάντωση του ανεμιστήρα, τραβήξτε προς τα πάνω το ταλαντευόμενο κουμπί.
4. Συνδέστε σε μια ηλεκτρική πρίζα.
5. Επιλέξτε την επιθυμητή ταχύτητα 0, 1, 2 και 3 αντίστοιχα.

ΛΕΙΤΟΥΡΓΙΑ ΠΕΡΙΣΤΡΟΦΗΣ

Για να ξεκινήσετε την ταλάντωση της κεφαλής του ανεμιστήρα, σπρώξτε προς τα κάτω τον μοχλό ταλάντωσης. Τραβήξτε τον μοχλό ταλάντωσης προς τα επάνω για να σταματήσει η ταλάντωση.

ΠΡΟΣΟΧΗ

1. Μην συνδέετε το καλώδιο AC στην πρίζα έως ότου συναρμολογηθεί πλήρως ο ανεμιστήρας.
2. Χρησιμοποιήστε την πηγή ισχύος του ανεμιστήρα σύμφωνα με την ηλεκτρική πινακίδα στο πίσω μέρος του πίνακα διακοπών.
3. Αυτή η συσκευή προορίζεται μόνο για εσωτερική χρήση.
4. Αυτή η συσκευή δεν προορίζεται για χρήση από άτομα (συμπεριλαμβανομένων των παιδιών) με μειωμένη σωματική, αισθητηριακή ή διανοητική ικανότητα ή έλλειψη εμπειρίας και γνώσης, εκτός εάν υπάρχει επαρκής επίβλεψη ή έχουν δοθεί κατάλληλες οδηγίες σχετικά με τη χρήση της συσκευής από άτομο που είναι υπεύθυνο για την ασφάλεια τους.
5. Τα μικρά παιδιά θα πρέπει να επιβλέπονται για να διασφαλιστεί ότι δεν παίζουν με τη συσκευή.
6. Βεβαιωθείτε ότι ο ανεμιστήρας είναι εκτός δικτύου τροφοδοσίας πριν από τον καθαρισμό. Τα πλαστικά μέρη πρέπει να καθαρίζονται με ένα υγρό πανί. Αφαιρέστε προσεκτικά το φιλμ νερού με ένα στεγνό πανί.
7. Εάν το καλώδιο τροφοδοσίας έχει υποστεί ζημιά, θα πρέπει να αντικατασταθεί από τον κατασκευαστή ή τον αντιπρόσωπό του προϊόντος ή από κάποιο εξουσιοδοτημένο άτομο ώστε να αποφευχθεί ο κίνδυνος.

ΠΡΟΕΙΔΟΠΟΙΗΣΗ – ΓΙΑ ΜΕΙΩΣΗ ΤΟΥ ΚΙΝΔΥΝΟΥ ΠΥΡΚΑΓΙΑΣ Ή ΗΛΕΚΤΡΟΠΛΗΞΙΑΣ, ΜΗΝ ΧΡΗΣΙΜΟΠΟΙΕΙΤΕ ΤΟΝ ΑΝΕΜΙΣΤΗΡΑ ΜΕ ΟΠΟΙΑΔΗΠΟΤΕ ΣΥΣΚΕΥΗ ΕΛΕΓΧΟΥ ΤΑΧΥΤΗΤΑΣ ΣΤΕΡΕΑΣ ΚΑΤΑΣΤΑΣΗΣ.

ΠΡΟΕΙΔΟΠΟΙΗΣΗ – ΒΓΑΛΤΕ ΑΠΟ ΤΗΝ ΠΡΙΖΑ Ή ΑΠΟΣΥΝΔΕΣΤΕ ΤΟΝ ΑΝΕΜΙΣΤΗΡΑ ΑΠΌ ΤΗΝ ΠΑΡΟΧΉ ΠΡΟΤΟΥ ΠΡΑΓΜΑΤΟΠΟΙΗΣΕΤΕ ΚΑΠΟΙΑ ΕΠΙΣΚΕΥΗ.

ΟΔΗΓΟΣ ΚΑΛΥΤΕΡΗΣ ΣΥΝΤΗΡΗΣΗΣ

1. Χρησιμοποιήστε το προϊόν σε ξηρό μέρος. Χωρίς υπερβολική υγρασία.
2. Για να διατηρήσετε τον ανεμιστήρα καθαρό, σκουπίστε τη βρωμιά με ένα βρεγμένο πανί με σαπουνόνερο και μετά στεγνώστε τον με ένα άλλο καθαρό στεγνό πανί.
3. Μην χρησιμοποιείτε βαριά καθαριστικά.
4. Συσκευάστε τον ανεμιστήρα με μία πλαστική σακούλα πριν από την αποθήκευση και μετά αποθηκεύστε τον σε κάποιο ξηρό περιβάλλον.
5. Κατά την επανασυναρμολόγηση του ανεμιστήρα, φροντίστε να ακολουθήσετε τις παρακάτω οδηγίες όσον αφορά τον τρόπο συναρμολόγησης του.

Τεχνικές λεπτομέρειες:

Ονομαστική τάση: 220-240V ~ 50Hz

Ισχύς: 45 W

Κατηγορία προστασίας: II



Το προϊόν αυτό είναι κατασκευασμένο σε πλήρη συμμόρφωση με τις ισχύουσες οδηγίες της Ευρωπαϊκής Ένωσης που διέπουν ηλεκτρικές συσκευές αυτού του τύπου.



Προστασία του περιβάλλοντος

Εάν κάποια μέρα διαπιστώσετε ότι η συσκευή σας χρειάζεται αντικατάσταση ή δεν σας χρησιμεύει πλέον, σκεφτείτε την προστασία του περιβάλλοντος:

- 1) Μην πετάξετε την συσκευή σας μαζί με τα υπόλοιπα αστικά απόβλητα (αυτή είναι και η σημασία του αναγραφόμενου συμβόλου ανακύκλωσης).
- 2) Απευθυνθείτε στην Δημοτική Αρχή σας για να σας υποδείξει τα σημεία διάθεσης της συσκευής σας για ανακύκλωση.
- 3) Διαθέτοντας την άχρηστη πλέον συσκευή σας στα σωστά σημεία ανακύκλωσης βοηθάτε στην προστασία του περιβάλλοντος καθώς και στην εκμετάλλευση εκ νέου των υλικών της συσκευής σας.
- 4) Οι ηλεκτρικές συσκευές λόγω των υλικών κατασκευής τους εάν δεν διατεθούν σωστά μπορεί να έχουν άσχημες επιπτώσεις στο περιβάλλον και κατ' επέκταση στην υγεία μας.

Με την εγγύηση της:
BUY WAY A.E.

Λεωφόρος Τυρταίου
19 014 Αφίδνες, Ελλάδα
Τηλ.: +30 210-2464214
www.buyway.gr

Safety information

The appliance must only be used as described in the instructions for use. Use for any other purpose is inadmissible! Any damage attributed to incorrect operation, improper use or non-observance of the safety information will invalidate all liability and the warranty!

- Before connecting the appliance check that voltage indicated on the type plate corresponds to the mains voltage in your home! Only connect the appliance to a.c. mains as specified on the rating plate!
- Do not use the fan with a damaged plug, power cord, housing, or after a function or if it has been dropped or suffered any kind of damage.
- This appliance can be used by children aged from 8 years and above and persons with reduced physical, sensory or mental capabilities or lack of experience and knowledge if they have been given supervision or instruction concerning use of the appliance in a safe way and understand the hazards involved. Children shall not play with the appliance.
- Cleaning and user maintenance shall not be made by children unless they are older than 8 years and supervised.
- Keep the appliance and its cord out of reach of children less than 8 years.
- Ensure that the fan is switched off from the supply before removing the guard.
- Do not let the power cord over a sharp edge of a table or counter, or let it not come into contact with any hot surface and protect it against pinch, where it can be damaged. Never place or wind the power cord around the device. During the operation of the device the power cord may not come in contact with the running fan.
- Only operate the device with fully unwound power cord. Danger of overheating and fire!
- Always unplug the device after each use or before you clean it. Do not pull at the power cord to disconnect the plug.
- The socket-outlet must be accessible at all times to enable the mains plug to be disconnected as quickly as possible!

- If the supply cord is damaged, it must be replaced by the manufacturer or its service agent or a similarly qualified person in order to avoid a hazard.
- Improper repairs can expose the user to considerable danger!
- Always disconnect the fan when adjusting it or moving it from one location to another, when not in use or when you clean the fan.
- Allow to pursue the device not
- unsupervised and do not leave the house or your home if you use the device.
- Do not cover the device.
- Never touch live parts! Danger to life!
- Never operate or touch the appliance with wet or moist hands or feet! Danger to life!
- Be sure fan is placed on an even, flat, stable and dry surface when operating to avoid overturning. Do not use the fan on uneven surface.
- Do not hang or mount the fan on a wall or ceiling. Do not place the appliance near curtain or plants or in their vicinity.
- Maintain a safety distance of at least 50 cm from device to other objects.
- Do not use the fan outdoors.
- Do not place fan or any parts of the fan near an open flame, heat registers, cooking or other heating appliances or other products that produce heat. Keep away the fan from flammable objects.
- Do not use the appliance in flammable atmospheres (e.g. in the vicinity of combustible gases or sprays)! Fire hazard!
- Do not use the appliance without fix assembled fan-grille! Risk of injury. The fan-grille must be securely closed during operation.
- Never insert fingers, pencils or other objects through the grille when fan is in operating or disconnected. Do not insert any foreign objects into the grille or in the appliance openings. Risk of injury (electric shock) and damage to the appliance!
- Avoid contact with moving parts or running fan blades with any part of your body or your hair. Danger to injuries and damages!

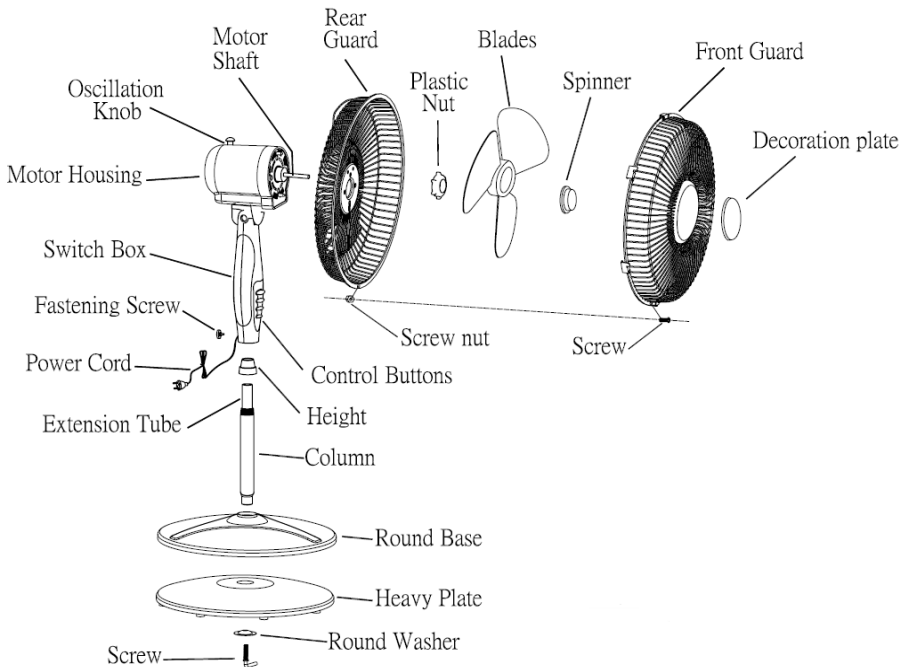
- This appliance may not be used in bathrooms, showers, wash bowl, swimming pool or immediate vicinity
- of water, damp or other liquids etc. or where is a risk of immersion or splashing.
- Do not immerse unit, plug or cord in water or other liquids.
- The device is for household use only.
- The device is not for the commercial use.
- Do not operate the appliance with an extension-cord or an interposed time switch clock or with other means which switch the device automatically on or off as this can cause overheating and fire.
- Do not use this fan with any solid state speed control device to reduce the risk of electric shock, overheating and fire.
- Do not use fan in windows. Rain may create electrical hazard! Danger to life!
- Do not use the product while sleeping.
- Never place the device where it
- could be subject to direct sunlight or excessive dust.
- Never place the unit where it could be subject to mechanical vibration or shock or lack of ventilation.
- During assembling or dis-assembling the fan may not connect to the electric circuit.
- Connect to the mains supply only after the fan has been fully and correct assembled.
- Do not place the power cord under the carpet or hang the carpet not over the power cord. The power cord should not cross any passage of people or articles to avoid tripping hazard or damage of the device.
- Pay attention to the security of your children and keep away all packaging parts (plastic bag, cardboard, styropor etc.) from them.

These instruction for use belong to the appliance and must be kept in a save place. When changing owners, this instruction must be surrendered to the new owner.

Packing:

- After unpacking the appliance, check the same for transport damage and the contents for completeness! In the event of damage or an incomplete delivery, contact your authorized retailer!
- Do not discard the original box! It can be use for storage and dispatch to avoid transport damage.
- Dispose of the packing material in a proper manner. Plastic bags should keep away from children!

PARTS IDENTIFICATION



CAUTION

1. Do not plug the AC cord into the wall outlet until fan has been completely assembled.
2. Use power source of the fan according to electric nameplate at the back of switch box.
3. This appliance is for indoor use only.
4. This appliance is not intended for use by persons (including children) with reduced physical, sensory or mental capabilities, or lack of experience and knowledge, unless they have been given supervision or instruction concerning use of the appliance by a person responsible for their safety.
5. Young children should be supervised to ensure that they do not play with the appliance.
6. Ensure that the fan is switched off from the supply mains before any cleaning. Plastic parts should be cleaned with damp cloth. Thoroughly remove water film with dry cloth.
7. If the supply cord is damaged, it must be replaced by the manufacturer or its service agent or similar qualified person in order to avoid a hazard.

WARNING – TO REDUCE THE RISK OF FIRE OR ELECTRIC SHOCK, DO NOT USE THIS FAN WITH ANY SOLID-STATE SPEED CONTROL DEVICE.

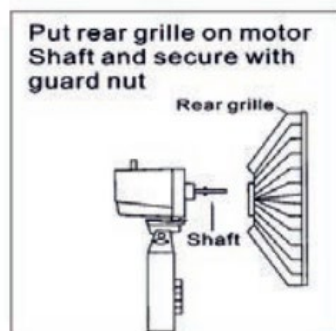
WARNING – UNPLUG OR DISCONNECT THIS FAN FROM THE POWER SUPPLY BEFORE SERVICING.

ASSEMBLY

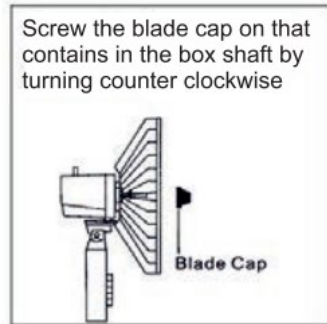
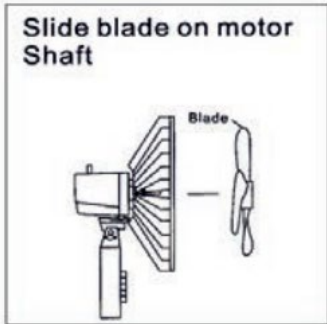
1.



2.



3.



4.



5. Loosen the post base screw by turning it counterclockwise from the base tube, remove it and place the post tube on the base. Then secure the upright tube by screwing the upright screw into the bottom of the base.
6. Place the plastic base cover onto the base of the upright and press lightly to fit the base.
7. Loosen the stanchion tube lock nut, pull the inner tube out, then retighten.
8. Loosen the top screw above the power cord by turning it counterclockwise. Place the fan body firmly down into the inner tube and secure by turning the screw clockwise.

GUIDE TO BETTER MAINTENANCE

1. Use in a dry place. Free of excessive humidity.
2. To keep the fan clean, wipe away the dirt with a cloth moistened by soapy water, then dry it with another clean dry cloth.
3. Do not use any harsh cleaners.
4. Pack the fan in a plastic bag before storage, then store it in a dry place.
5. When reassembling the fan, make sure follow instructions for How To Assemble.

Operating Instruction:

Connect to the mains supply only after the fan has been fully and correct assembled!

- Place the fan on a stable, flat, dry surface and look for a firm and secure stand.
- Check the fan is switched off.
- Insert the plug of the fan into a suitable socket outlet. The fan is ready to operate.
- By operating the fan switch you can choose the speed levels of the fan.

0 = OFF

1 = low speed

2 = medium speed

3 = high speed

Oscillation:

- When you push and pull the oscillating bar on motor back housing (9) you can operate the oscillating function on or off.

Adjustments:

Caution: The fan should always be switched off and disconnected from the mains supply when making this adjustment:

- To adjust the air flow upward or mild downward, simply loosen the tilt adjustment knob and move to desired angle then retighten the tilt adjustment knob.
- The height of the fan can be adjusted by loosening the height adjustment lock carefully raising or lowering the fan and firmly retightening the height adjustment ring.

Switch off the Fan:

- The fan is connected to the mains supply and ready to operate as long as it is plugged in.
- To completely switch off the fan, set the speed button to position „0“ (Off) and pull the power plug from the socket outlet.
- Always disconnect the mains plug from the socket outlet when the fan is not in use.

Cleaning:

- Clean the device regularly.
- Before cleaning, switch off the device and unplug the fan from the socket outlet. Never clean this appliance when it is plugged in!
- Do not immerse the device, power cord, plug or parts of the fan in water or other liquid or pour water or other liquid over the fan. Do not spray the fan with liquids!
Do not allow any water or other liquid to enter the motor housing. **Danger to life!**
- Take a soft dry cloth if you want to make the appliance free from dust and fluff.
- Keep the ventilation slots on the back of the motor housing free of dust and fluff.
- Do not use detergents, abrasive cleaning powder or polish of any part of the device, as these can damage the surface finish.
- If you do not use the appliance any time you should safe the fan for exceeding dust and dirt.

Storage:

Please keep the original carton box of the appliance about to store the fan out of the season. Store the unit in a clean and packaged status and stock the appliance on a cool and dry place.

Notes:

- This device is not suitable for industrial use.
- Never try to open or repair the device by yourself as this can lost the guarantee and could also result in damage to property and injury to people. In case of repair please contact your service station.
Repairs are performed only by authorized specialist or through our customer service.

Technical details:

Rated voltage:220-240V ~ 50Hz

Power:45 W

Class of protection:II



This product is in strict conformity with all the valid directives of European Union applying on this type of electrical appliances.

Protecting the environment



Should you find one day that your appliance needs to be replaced or if it is of no further use to you, think of the protection of the environment:

- 1) Do not dispose your appliance along with the rest of the public waste (this is also the meaning of the shown recycling sign).
- 2) Contact your Public Authorities and they will instruct you of the recycling centers to which your appliances must be disposed.
- 3) Correct disposal of your appliance helps the protection of the environment as well as the recycling of the appliance components.
- 4) The electrical appliances due to their construction materials, if not correctly disposed, may lead to environmental and furthermore health hazards.

 Buy Way

With the warranty of:
BUY WAY S.A.
Tyrtaiou Avenue .,
19 014 Afidnes, Greece
Tel.: +30 210-2464214
www.buyway.gr