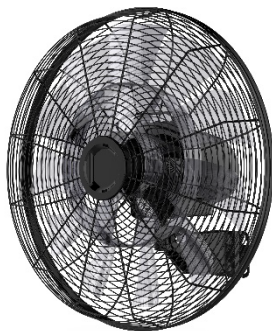


# Primo®

## ΟΔΗΓΙΕΣ ΧΡΗΣΗΣ USE INSTRUCTIONS



**ΑΝΕΜΙΣΤΗΡΑΣ ΤΟΙΧΟΥ ΜΕ ΧΕΙΡΙΣΤΗΡΙΟ/  
STAND FAN WITH R/C 18"/45CM  
ΜΟΝΤΕΛΟ/MODEL: PRWF-80720  
220V 50/60Hz 85W**

**Παρακαλούμε διαβάστε προσεκτικά όλες τις οδηγίες χρήσης πριν την χρήση της συσκευής και φυλάξτε τις για πιθανή μελλοντική χρήση.**

**Please read all instructions carefully before using the product and keep it for possible future reference.**

Η εταιρεία BUY WAY A.E. σας ευχαριστεί για την αγορά του νέου ανεμιστήρα **Primo**. Οι οδηγίες χρήσης που κρατάτε στα χέρια σας θα σας βοηθήσουν να συναρμολογήσετε και να την θέσετε σε λειτουργία πιο εύκολα. Παρακαλούμε πριν τη χρήση της συσκευής διαβάστε προσεκτικά τις οδηγίες χρήσης και κρατήστε τες σε ασφαλές μέρος για μελλοντική χρήση.

## **ΣΗΜΑΝΤΙΚΕΣ ΠΡΟΦΥΛΑΞΕΙΣ**

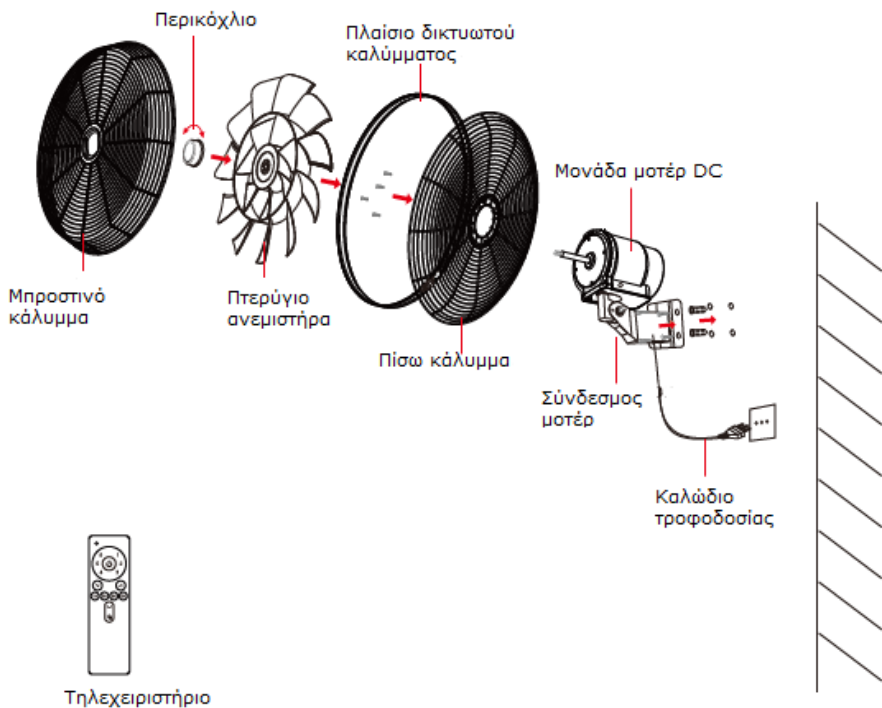
Όταν χρησιμοποιείτε ηλεκτρικές συσκευές, θα πρέπει πάντα να τηρούνται βασικές προφυλάξεις ασφαλείας, συμπεριλαμβανομένων των εξής:

1. Η συσκευή μπορεί να χρησιμοποιηθεί από παιδιά ηλικίας από 8 ετών και άνω και άτομα με μειωμένες σωματικές, αισθητηριακές ή διανοητικές ικανότητες ή έλλειψη εμπειρίας και γνώσης, εάν τους έχει δοθεί επίβλεψη ή οδηγίες σχετικά με τη χρήση της συσκευής με ασφαλή τρόπο και κατανοητό τους σχετικούς κινδύνους.
2. Τα παιδιά δεν πρέπει να παίζουν με τη συσκευή. Ο καθαρισμός και η συντήρηση από τον χρήστη δεν πρέπει να γίνονται από παιδιά χωρίς επίβλεψη.
3. Χρησιμοποιήστε τον ανεμιστήρα μόνο για την προβλεπόμενη χρήση, όπως περιγράφεται στο εγχειρίδιο οδηγιών.
4. Για προστασία από ηλεκτροπληξία, μη βυθίζετε τη μονάδα, το φις ή το καλώδιο σε νερό και μην ψεκάζετε με υγρά.
5. Η στενή επίβλεψη είναι απαραίτητη όταν οποιαδήποτε συσκευή χρησιμοποιείται από ή κοντά σε παιδιά.
6. Πριν χρησιμοποιήσετε τον ανεμιστήρα, ελέγξτε ότι το καλώδιο τροφοδοσίας και το βύσμα τροφοδοσίας δεν έχουν υποστεί βλάβη. Επικοινωνήστε αμέσως με τον προμηθευτή για αντικατάσταση.
7. Πριν από τη χρήση, ελέγξτε εάν η τάση που χρησιμοποιείται είναι ίδια με την τάση που επισημαίνεται απ' αυτό το προϊόν.
8. Μην συνδέετε στην τροφοδοσία όταν ο ανεμιστήρας δεν είναι πλήρως συναρμολογημένος. Βεβαιωθείτε ότι η τροφοδοσία είναι απενεργοποιημένη και ότι το καλώδιο τροφοδοσίας και το βύσμα έχουν αποσυνδεθεί από την πρίζα.
9. Βεβαιωθείτε ότι ο ανεμιστήρας βρίσκεται σε στεγνή και

σταθερή επιφάνεια όταν λειτουργεί για να αποφύγετε την πιθανότητα ανατροπής.

10. Μην χρησιμοποιείτε ανεμιστήρα σε παράθυρο. Η βροχή μπορεί να προκαλέσει ηλεκτρικό κίνδυνο.
11. Μην τοποθετείτε τον ανεμιστήρα ή οποιαδήποτε εξαρτήματα κοντά σε ανοιχτή φλόγα, μαγειρική ή άλλες συσκευές θέρμανσης.
12. Μην λειτουργείτε παρουσία εκρηκτικών και/ή εύφλεκτων αναθυμιάσεων.
13. Μην χρησιμοποιείτε ανεμιστήρα κοντά σε κουρτίνες, φυτά κ.λπ.
14. Μην εισάγετε τα δάχτυλά σας ή αιχμηρά αντικείμενα στο δικτυωτό κάλυμμα όταν ο ανεμιστήρας είναι ενεργοποιημένος.
15. Ο ανεμιστήρας δεν πρέπει να χρησιμοποιείται στην υψηλή σκάλα αέρα για μεγάλο χρονικό διάστημα όταν υπάρχουν βρέφη και ηλικιωμένοι στον χώρο.
16. Μην χρησιμοποιείτε καμία συσκευή με κατεστραμμένο καλώδιο ή βύσμα, αφού η συσκευή παρουσιάσει δυσλειτουργία ή έχει πέσει ή έχει καταστραφεί με οποιονδήποτε τρόπο.
17. Κατά τη διάρκεια των πρώτων λεπτών της αρχικής χρήσης, μπορεί να είναι αισθητή μια ελαφριά οσμή. Αυτό είναι φυσιολογικό και θα εξαφανιστεί γρήγορα.
18. Αποσυνδέστε από την πρίζα όταν δεν χρησιμοποιείται, όταν μετακινείτε τον ανεμιστήρα από τη μια θέση στην άλλη, πριν τοποθετήσετε ή αφαιρέσετε εξαρτήματα και πριν τον καθαρισμό.
19. Μην αφήνετε το καλώδιο να κρέμεται πάνω από το τραπέζι ή τον πάγκο ή να αγγίζει καυτές επιφάνειες.
20. Για αποσύνδεση, πιάστε το βύσμα με στεγνά χέρια και τραβήξτε το από την πρίζα. Ποτέ μην τραβάτε το καλώδιο.
21. Εάν ο ανεμιστήρας δεν χρησιμοποιείται για μεγάλο χρονικό διάστημα, αφαιρέστε την μπαταρία του τηλεχειριστηρίου και κρατήστε τη συσκευή μακριά από υγρασία.

## Εισαγωγή σχετικά με τα μέρη του ανεμιστήρα



Μέγεθος	Ονομαστική Τάση (V)	Συχνότητα (Hz)	Ισχύς (P)	Υψηλότερη Ταχύτητα Περιστροφής (περ./λεπ.)	Καθαρό Βάρος
18	200-240	50-60	85W	750	5.2

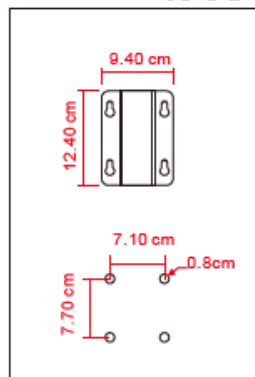
## **Μέθοδος Εγκατάστασης**

### **1. Εγκατάσταση του μοτέρ και της θήκης τηλεχειριστηρίου στον τοίχο**

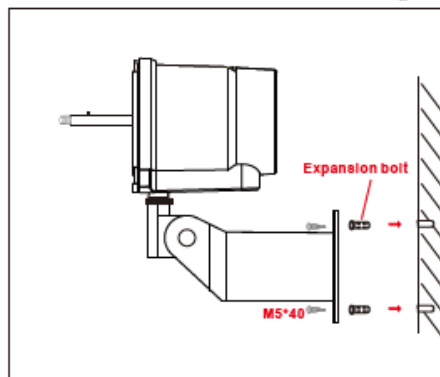
- a. Αφαιρέστε το μοτέρ από τη συσκευασία.
- b. Τοποθετήστε τον ανεμιστήρα τοίχου στο επιθυμητό σημείο για εγκατάσταση και, στη συνέχεια, ανοίξτε τέσσερις οπές στον τοίχο βάσει των μετρήσεων που φαίνονται στο (Σχήμα1).
- c. Ευθυγραμμίστε τις τέσσερις οπές στο πλαίσιο του μοτέρ DC με τις τέσσερις οπές στον τοίχο, μετά τοποθετήστε το μπουλόνι διαστολής στις τέσσερις οπές και τοποθετήστε τους τέσσερις κοχλίες M5\*40 στις οπές και σφίξτε καλά (Σχήμα 2).

### **2.Συναρμολόγηση Δικτυωτού Καλύμματος και Πτερυγίου Ανεμιστήρα.**

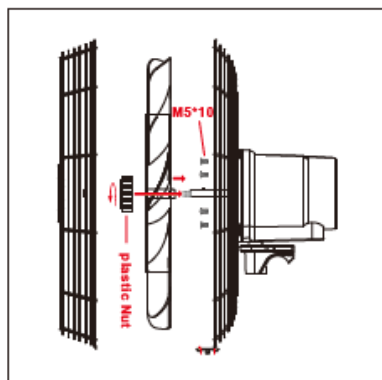
- a. Συναρμολόγηση του πίσω δικτυωτού καλύμματος:
  - Αφαιρέστε το περικόχλιο του πτερυγίου και τους τέσσερις κοχλίες M5\*10 από το μπροστινό μέρος του μοτέρ.
  - Ευθυγραμμίστε τις τέσσερις μικρές οπές του πίσω δικτυωτού καλύμματος με τις οπές των τεσσάρων κοχλιών του μοτέρ.
  - Χρησιμοποιήστε τους τέσσερις κοχλίες M5\*10 για να στερεώσετε το πίσω κάλυμμα στο μοτέρ (Σχήμα 3).
- b. Συναρμολόγηση πτερυγίου:
  - Αφαιρέστε το προστατευτικό κάλυμμα του άξονα του μοτέρ.
  - Τοποθετήστε το κέντρο του πτερυγίου στον άξονα του μοτέρ και πάρτε το πλαστικό περικόχλιο και σφίξτε αριστερόστροφα (Σχήμα 4) .
- c. Συναρμολόγηση μπροστινού καλύμματος:
  - Χαλαρώστε τον κοχλία στο κάτω μέρος του δικτυωτού καλύμματος.
  - Τοποθετήστε τον μηχανισμό ασφάλισης προς τα κάτω και, στη συνέχεια, τοποθετήστε το μπροστινό κάλυμμα στην αντίστοιχη θέση του πλαισίου δικτυωτού καλύμματος.
  - Ευθυγραμμίστε προσεκτικά το μπροστινό και το πίσω δικτυωτό κάλυμμα.
  - Στη συνέχεια σφίξτε τον κοχλία του μηχανισμού ασφάλισης. (Σχήμα 5)



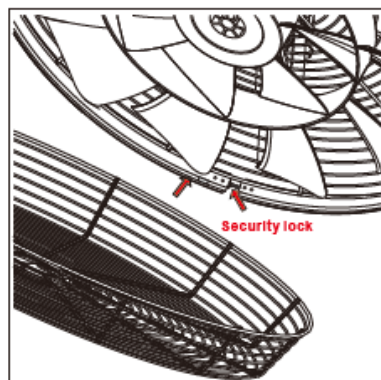
Σχήμα 1



Σχήμα 2



Σχήμα 3 & 4



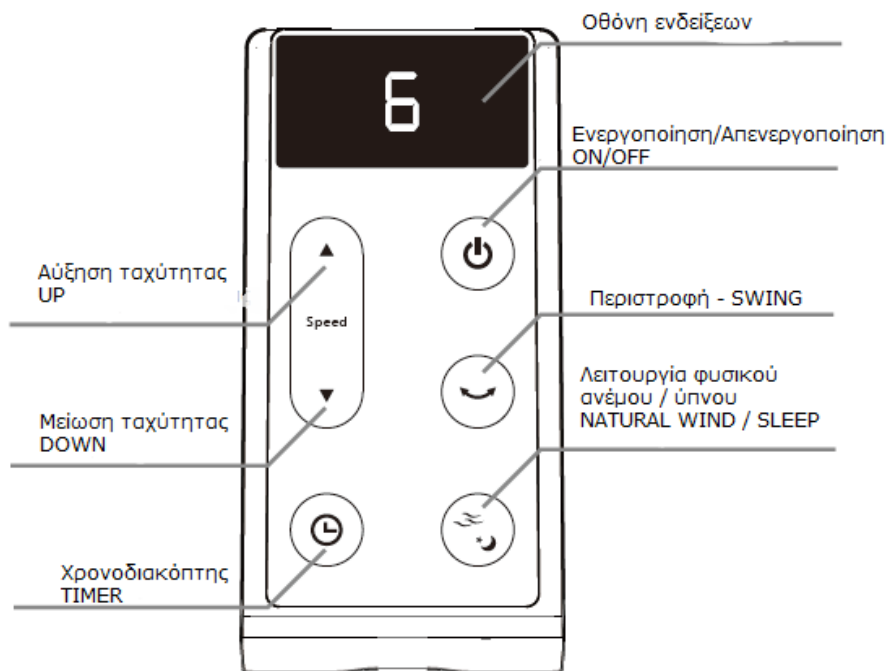
Σχήμα 5

## Λειτουργία πίνακα ελέγχου - Τηλεχειριστήριο

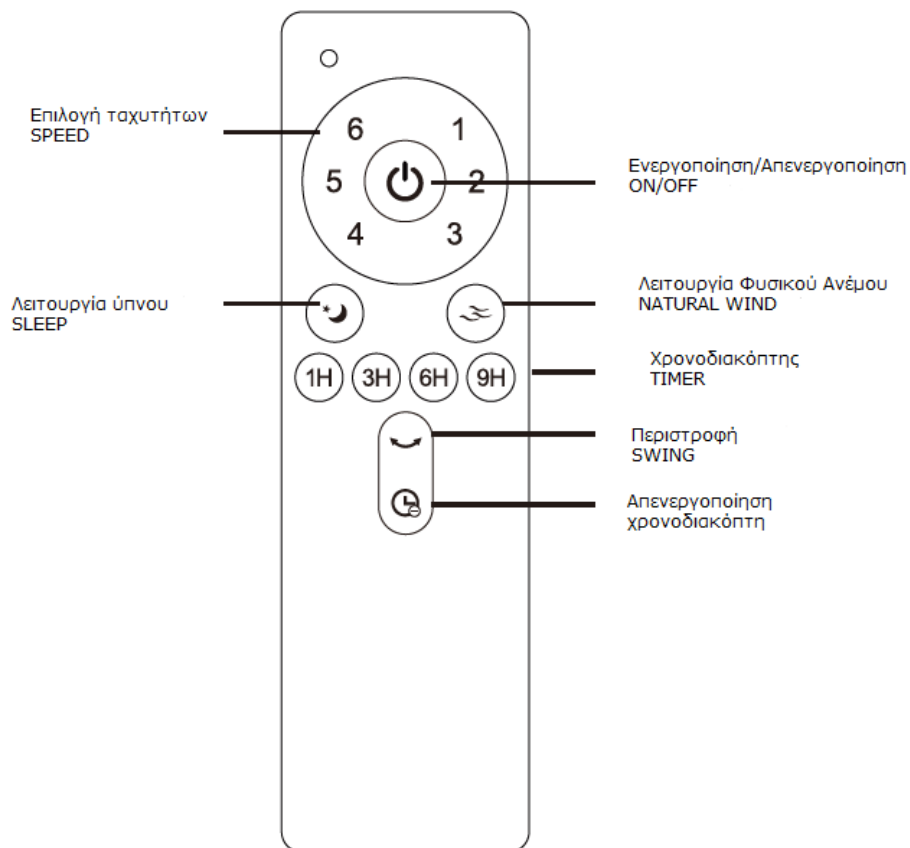
- Ενεργοποίηση/Απενεργοποίηση συσκευής (ON/OFF):  
Σε κατάσταση αναμονής, πατήστε αυτό το κουμπί για να ξεκινήσει ο ανεμιστήρας με κανονικό αέρα, προεπιλεγμένο στο επίπεδο 3.  
Το φωτάκι στην ψηφιακή οθόνη θα εμφανίσει τον αριθμό 3, ενώ τα υπόλοιπα φώτα θα είναι σβηστά.
- Ταχύτητα (SPEED):  
Αύξηση/Μείωση έντασης αέρα (6 επίπεδα).  
Σημείωση: Η ψηφιακή οθόνη εμφανίζει αριθμούς 1 έως 6.
- Χρονοδιακόπτης (TIMER):  
Πατήστε το κουμπί χρονοδιακόπτη. Το φωτάκι στην ψηφιακή οθόνη ανάψει.  
Χρησιμοποιήστε τα κουμπιά αύξησης/μείωσης έντασης αέρα για να ρυθμίσετε τον χρονοδιακόπτη (1 έως 9 ώρες).  
Η ψηφιακή οθόνη θα ανάψει όταν ξεκινήσει ο χρόνος. Ο αριθμός που αναβοσβήνει δείχνει τον υπολειπόμενο χρόνο.  
Σύντομο πάτημα: επανεκκίνηση της λειτουργίας χρονοδιακόπτη  
Παρατεταμένο πάτημα: ακύρωση της λειτουργίας χρονοδιακόπτη
- Περιστροφή (SWING):  
Πατήστε το κουμπί Swing για να ενεργοποιήσετε τη λειτουργία ταλάντωσης. Το αντίστοιχο φωτάκι θα ανάψει.  
Πατήστε το ξανά για να σταματήσει.
- Επιλογή τύπου αέρα (FEEL/SLEEP):
  - a. Πατήστε το κουμπί Feel για να ενεργοποιήσετε τη λειτουργία φυσικού αέρα (natural wind). Το φωτάκι θα ανάψει.  
Πατήστε το ξανά για να σταματήσει.
  - b. Πατήστε το κουμπί Sleep για να ενεργοποιήσετε τη λειτουργία ύπνου. Το φωτάκι θα ανάψει.  
Όταν η ψηφιακή οθόνη δείχνει μηδέν (0), οι στροφές του ανεμιστήρα (RPM) είναι στο χαμηλότερο επίπεδο.

- Υπόλοιπες λειτουργίες:  
Όταν ο πίνακας ελέγχου παραμείνει ανενεργός για 2 λεπτά, όλα τα φώτα σβήνουν και η συσκευή εισέρχεται αυτόματα σε λειτουργία ανάπαυσης.  
Πατήστε οποιοδήποτε κουμπί για να εμφανιστεί εκ νέου η τρέχουσα λειτουργία του ανεμιστήρα.  
Αυτό δεν απενεργοποιεί ούτε ακυρώνει τη λειτουργία του ανεμιστήρα.

### I. Πίνακας Ελέγχου



## II. Τηλεχειριστήριο



### **Ρύθμιση Γωνίας Ανύψωσης**

Πιέστε απαλά τον επιλογέα και το δικτυωτό μέρος ελαφρά προς τα πάνω ή προς τα κάτω για να ρυθμίσετε το επιθυμητό ύψος.

## **Συντήρηση:**

1. Απενεργοποιήστε την τροφοδοσία πριν καθαρίσετε το προϊόν.
2. Μην χρησιμοποιείτε λειαντικά εργαλεία και διαλύτες που μπορεί να καταστρέψουν την επιφάνεια.
3. Για να καθαρίσετε τα μέρη του ανεμιστήρα (εκτός του μοτέρ), πλύντε τον με απορρυπαντικό και, στη συνέχεια, σκουπίστε με ένα στεγνό πανί και αφήστε λίγο χρόνο να περάσει για να βεβαιωθείτε ότι όλα τα μέρη έχουν στεγνώσει πλήρως πριν επανασυναρμολογήσετε τον ανεμιστήρα.
4. Συνιστάται το προϊόν να επιθεωρείται και να καθαρίζεται ετησίως για να παραταθεί η διάρκεια ζωής του προϊόντος.



Το προϊόν αυτό είναι κατασκευασμένο σε πλήρη συμμόρφωση με τις ισχύουσες οδηγίες της Ευρωπαϊκής Ένωσης που διέπουν ηλεκτρικές συσκευές αυτού του τύπου.



### **Οδηγίες για τη σωστή απόρριψη του προϊόντος σύμφωνα με την Ευρωπαϊκή Οδηγία 2012/19/ΕΚ**

Εάν κάποια μέρα διαπιστώσετε ότι η συσκευή σας χρειάζεται αντικατάσταση ή δεν σας χρησιμεύει πλέον, σκεφτείτε την προστασία του περιβάλλοντος:

- 1) Μην πετάξετε την συσκευή σας μαζί με τα υπόλοιπα αστικά απόβλητα (αυτή είναι και η σημασία του αναγραφόμενου συμβόλου ανακύκλωσης).
- 2) Απευθυνθείτε στην Δημοτική Αρχή σας για να σας υποδείξει τα σημεία διάθεσης της συσκευής σας για ανακύκλωση.
- 3) Διαθέτοντας την άχρηστη πλέον συσκευή σας στα σωστά σημεία ανακύκλωσης βοηθάτε στην προστασία του περιβάλλοντος καθώς και στην εκμετάλλευση εκ νέου των υλικών της συσκευής σας.
- 4) Οι ηλεκτρικές συσκευές λόγω των υλικών κατασκευής τους εάν δεν διατεθούν σωστά μπορεί να έχουν άσχημες επιπτώσεις στο περιβάλλον και κατ' επέκταση στην υγεία μας.

**ΑΠΟΡΡΙΨΗ ΜΠΑΤΑΡΙΩΝ:** Οι μπαταρίες αυτού του προϊόντος δεν πρέπει να απορρίπτονται μαζί με άλλα οικιακά απορρίμματα στο τέλος του κύκλου ζωής τους



Με την εγγύηση της:  
BUY WAY A.E.  
31χλμ Αθηνών-Λαμίας  
Λεωφόρος Τυρταίου  
19014 Αφίδνες  
Τηλ.: 210-2464214  
[www.buyway.gr](http://www.buyway.gr)

## **IMPORTANT SAFEGUARDS**

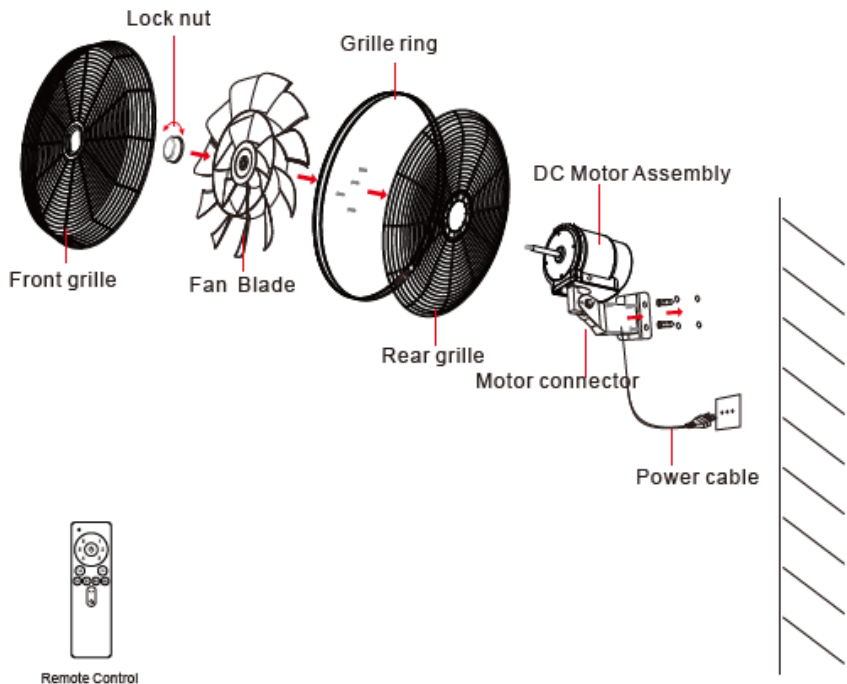
When using electrical appliances, basic safety precautions should always be followed, including the following:

1. This appliance can be used by children aged 8 years and above and by persons with reduced physical, sensory or mental capabilities, or lack of experience and knowledge, if they have been given supervision or instruction concerning the safe use of the appliance and understand the hazards involved.
2. Children shall not play with the appliance. Cleaning and user maintenance shall not be made by children without supervision.
3. Use the fan only for its intended purpose as described in the instruction manual.
4. To protect against electric shock, do not immerse the unit, plug, or power cord in water and do not spray with liquids.
5. Close supervision is necessary when any appliance is used by or near children.
6. Before using the fan, check that the power cord and plug are not damaged. Contact the supplier immediately for a replacement.
7. Before use, ensure that the voltage being used is the same as the voltage indicated on this product.
8. Do not connect to the power supply when the fan is not fully assembled. Ensure the power is switched off and the power cord and plug are disconnected from the outlet.
9. Make sure the fan is placed on a dry and stable surface when operating to prevent the possibility of tipping over.
10. Do not use the fan in a window. Rain may cause an electrical hazard.
11. Do not place the fan or any of its components near an open flame, cooking appliance, or any other heating appliance.
12. Do not operate in the presence of explosive and/or flammable fumes.
13. Do not use the fan near curtains, plants, etc.
14. Do not insert your fingers or sharp objects into the grille while the fan is operating.
15. The fan should not be used at high air speed for long periods

when infants or elderly people are present in the room.

16. Do not use any appliance with a damaged cord or plug, after the appliance malfunctions, or if it has been dropped or damaged in any way.
17. A slight odor may be noticeable during the first few minutes of initial use. This is normal and will quickly disappear.
18. Unplug from the outlet when not in use, when moving the fan from one location to another, before installing or removing attachments, and before cleaning.
19. Do not let the cord hang over the edge of a table or counter, or touch hot surfaces.
20. To disconnect, hold the plug with dry hands and pull it from the outlet. Never pull the cord.
21. If the fan is not used for a long period, remove the battery from the remote control and keep the appliance away from moisture.

## **Introduction of parts**



Size	Rated Voltage (V)	Frequency (Hz)	Power (P)	Highest rotating speed (r/min)	Net weight
18	200-240	50-60	85W	750	5.2

## **Method of Installation**

### **1 . Installation of the motor and remote control holder on the wall**

- a . Remove the motor from the packaging.
- b . Place the wall fan at the desired place for installation, then drill four holes on the wall with the measurement shown in (figure1).
- c . Align the four holes on the DC motor frame to the four holes on the wall, then insert the expansion bolt into the four holes and insert the four M5\*40 screws into the holes and tighten securely (figure 2) .

### **2. Assembly of Net Cover and Fan Blade.**

- a. Assembly of rear net cover:
  - Remove the Nut of the blade and four M5\*10 screws from the front of motor.
  - Align the four small holes of the rear net cover to the four screw holes of the motor.
  - Use the four M5\*10 screws to secure the rear cover to the motor (figure 3).
- b. Assembly of blade:
  - Remove the protective sleeve on the motor shaft.
  - Insert the center of the blade into the motor shaft and take the plastic Nut and tighten on an anti-clockwise direction (figure 4).
- c. Assembly of front cover:
  - Loosen the screw at the bottom of the net cover.

- Place the security lock downwards, then insert the front cover into corresponding position of the net frame.
- Adjust the alignment of the front and rear net cover carefully.
- Then tighten the screw of the security lock (figure 5)

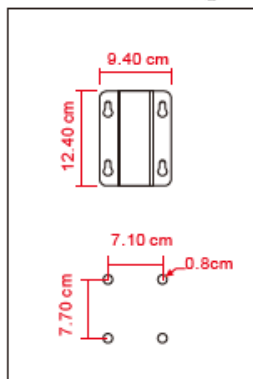


Figure1

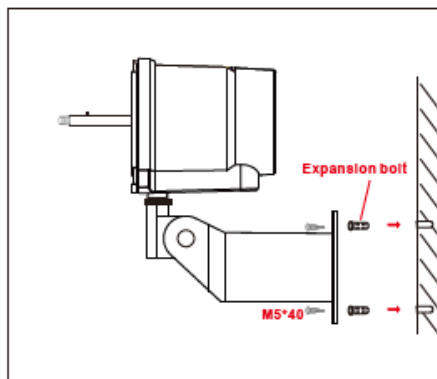


Figure2

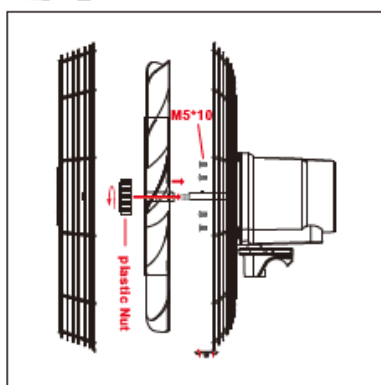


Figure3 & 4

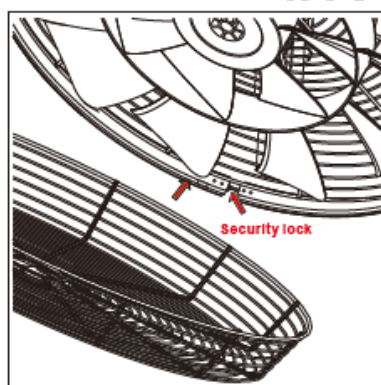
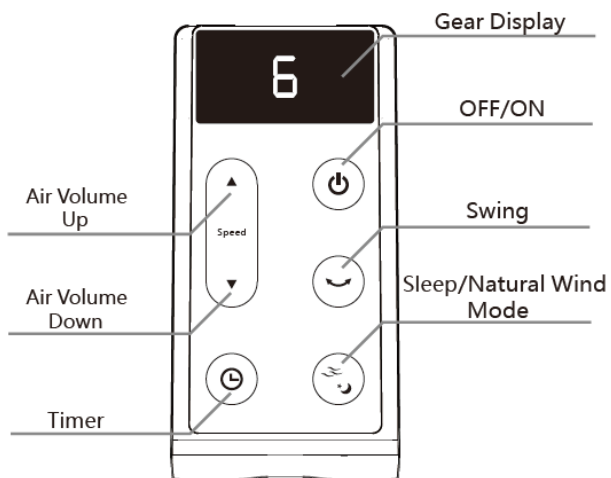


Figure 5

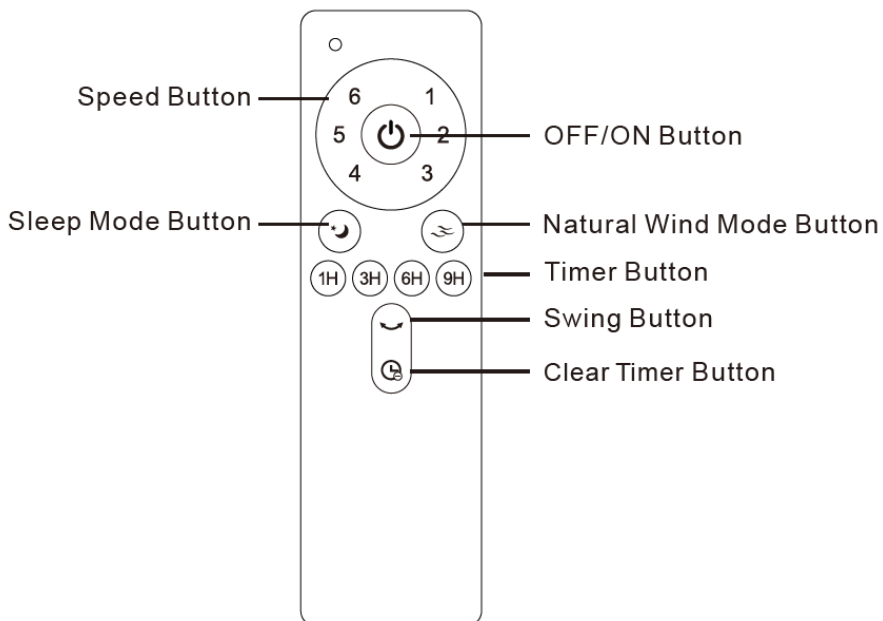
## **Function Control Panel Display**

- **ON/OFF:** In standby mode, press this button to start the fan with normal wind default at third level, the indicator light of the digital screen will display the number 3, other lights are off.
- **SPEED:** Air Volume UP/Down (6 levels), note: the indicator light of the digital screen displays the numbers 1 to 6
- **TIMER:** Press the Timer button, the indicator light of the digital screen is on, press Air Volume UP/Down to adjust the timer (timing range is 1 to 9 hours) the indicator light of the digital screen will light up when timing time starts. The flashing number indicates the remaining time left. A quick press of the timer button can be start the timer mode again, longer press can cancel the timer mode.
- **SWING:** Press the Swing button to activate swing mode, the indicator light of the digital screen will light up. To Stop press swing button again
- **FEEL/SLEEP:**
  - a. Press the Feel button to activate natural wind mode, the indicator light of the digital screen will light up. To Stop, press Feel button again.
  - b. Press the Sleep button to activate sleep mode, the indicator light of the digital screen will light up. When the digital screen is showing number zero, the RPM is at its lowest.
- **REST Mode Display:** When the control panel has been idle for 2 minutes, all lights will turn off and automatically enter rest mode, press any key to display the current mode of the fan. This does not turn off or cancel the current fan mode.

## I. Control Panel



## II. Remote control



## **Elevation Angle Adjustment**

Gently press the motor and net part lightly up or down to adjust desirable height.

## **Maintenance:**

1. Turn off the power before cleaning the product.
2. Do not use any grinding tools and solvents that can damage the surface.
3. To clean parts of the fan (excluding the motor), wash it with detergent and then wipe with a dry cloth and allow some time to ensure all parts are fully dry before reassembling the fan.
4. It is recommended that the product be inspected and cleaned annually to extend the service life of the product.



This product is in strict conformity with all the valid directives of European Union applying on this type of electrical appliances.

### **Instructions for the correct disposal of the unit according to European directive 2012/19/EU**



Should you find one day that your appliance needs to be replaced or if it is of no further use to you, think of the protection of the environment:

- 1) Do not dispose your appliance along with the rest of the public waste (this is also the meaning of the shown recycling sign).
- 2) Contact your Public Authorities and they will instruct you of the recycling centers to which your appliances must be disposed.
- 3) Correct disposal of your appliance helps the protection of the environment as well as the recycling of the appliance components.
- 4) The electrical appliances due to their construction materials, if not correctly disposed, may lead to environmental and furthermore health hazards.

**DISPOSAL OF BATTERIES:** The batteries of this product should not be disposed of with other household waste at the end of their life cycle.

 Buy Way

With the warranty of:  
BUY WAY S.A.  
Tyrtaiou Avenue  
31km Athens – Lamia,  
19014 Afidnes  
Tel.: +30 210-2464214  
[www.buyway.gr](http://www.buyway.gr)