

Primo[®]

ΟΔΗΓΙΕΣ ΧΡΗΣΗΣ USE INSTRUCTIONS



**ΕΠΙΤΡΑΠΕΖΙΟΣ ΑΝΕΜΙΣΤΗΡΑΣ/ TABLE FAN
ΜΟΝΤΕΛΟ/MODEL: PRTF-80707 & PRTF-80708
220V-240V~50Hz – 50W**

Παρακαλούμε διαβάστε προσεκτικά όλες τις οδηγίες χρήσης πριν την χρήση της συσκευής και φυλάξτε τις για πιθανή μελλοντική χρήση.

Please read all instructions carefully before using the product and keep it for possible future reference.

Η εταιρεία BUY WAY A.E. σας ευχαριστεί για την αγορά του νέου επιτραπέζιου ανεμιστήρα **Primo**[®]. Οι οδηγίες χρήσης που κρατάτε στα χέρια σας θα σας βοηθήσουν να συναρμολογήσετε και να την θέσετε σε λειτουργία πιο εύκολα. Παρακαλούμε πριν τη χρήση της συσκευής διαβάστε προσεκτικά τις οδηγίες χρήσης και κρατήστε τες σε ασφαλές μέρος για μελλοντική χρήση.

ΠΡΙΝ ΧΡΗΣΙΜΟΠΟΙΗΣΕΤΕ ΑΥΤΟ ΤΟ ΠΡΟΪΟΝ, ΔΙΑΒΑΣΤΕ, ΚΑΤΑΝΟΗΣΤΕ ΚΑΙ ΑΚΟΛΟΥΘΗΣΤΕ ΤΙΣ ΠΑΡΑΚΑΤΩ ΟΔΗΓΙΕΣ.

• **ΠΡΙΝ ΤΗΝ ΠΡΩΤΗ ΧΡΗΣΗ**

Διαβάστε και ακολουθήστε όλες τις οδηγίες στο παρόν εγχειρίδιο "Χρήσης και Συντήρησης", ακόμη κι αν πιστεύετε ότι γνωρίζετε ήδη το προϊόν, και κρατήστε το σε σημείο που θα μπορείτε να το βρίσκετε εύκολα για μελλοντική αναφορά.

Ιδιαίτερη προσοχή πρέπει να δοθεί στις ενότητες "ΟΔΗΓΟΣ ΑΣΦΑΛΕΙΑΣ" και "ΕΓΓΥΗΣΗ".

Για δική σας διευκόλυνση, επισυνάψτε την απόδειξη αγοράς σε αυτό το εγχειρίδιο και κρατήστε την, σε περίπτωση που χρειαστεί να κάνετε χρήση της εγγύησης.

ΣΗΜΕΙΩΣΗ: Η αξιολόγηση (rating) αυτού του προϊόντος (όπως αναφέρεται στην πινακίδα ταυτοποίησης του προϊόντος) βασίζεται σε συγκεκριμένες δοκιμές φόρτωσης. Μη φυσιολογική χρήση ή χρήση μη προτεινόμενων εξαρτημάτων μπορεί να έχει ως αποτέλεσμα σημαντικά μικρότερη κατανάλωση ισχύος.

• **ΟΔΗΓΟΣ ΑΣΦΑΛΕΙΑΣ**

ΠΑΡΑΚΑΛΟΥΜΕ ΔΙΑΒΑΣΤΕ ΟΛΕΣ ΤΙΣ ΟΔΗΓΙΕΣ ΠΡΟΣΕΚΤΙΚΑ ΠΡΙΝ ΧΡΗΣΙΜΟΠΟΙΗΣΕΤΕ ΤΟ ΠΡΟΪΟΝ.

Κατά τη χρήση ηλεκτρικών συσκευών, πρέπει πάντα να ακολουθούνται οι παρακάτω βασικές προφυλάξεις ασφαλείας.

⚠ ΠΡΟΕΙΔΟΠΟΙΗΣΗ – Για να μειώσετε τον κίνδυνο πυρκαγιάς, ηλεκτροπληξίας ή τραυματισμού:

- Χρησιμοποιείτε πάντα το προϊόν με πηγή ρεύματος της ίδιας τάσης, συχνότητας και ισχύος όπως αναγράφεται στην πινακίδα ταυτοποίησης του προϊόντος.
- Μην χρησιμοποιείτε αυτόν τον ανεμιστήρα με συσκευές ελέγχου ταχύτητας στερεάς κατάστασης – υπάρχει κίνδυνος ηλεκτροπληξίας.
- Αυτή η συσκευή δεν προορίζεται για χρήση από άτομα (συμπεριλαμβανομένων παιδιών) με μειωμένες σωματικές, αισθητηριακές ή διανοητικές ικανότητες ή έλλειψη εμπειρίας και γνώσεων, εκτός αν επιβλέπονται ή έχουν λάβει οδηγίες σχετικά με τη χρήση της συσκευής από άτομο υπεύθυνο για την ασφάλειά τους. Τα παιδιά πρέπει να επιβλέπονται ώστε να διασφαλίζεται ότι δεν παίζουν με τη συσκευή.
- Μην αφήνετε τον ανεμιστήρα να λειτουργεί χωρίς επίβλεψη.
- Μην χρησιμοποιείτε το προϊόν εάν έχει πέσει, έχει υποστεί ζημιά ή παρουσιάζει δυσλειτουργία. Μην το λειτουργείτε με φθαρμένο καλώδιο ή φιλς. Επιστρέψτε το προϊόν στο κατάστημα αγοράς για έλεγχο, επιστροφή χρημάτων ή αντικατάσταση.
- Μην βυθίζετε ή εκθέτετε το προϊόν ή το καλώδιό του σε νερό, υγρασία ή οποιοδήποτε άλλο υγρό.
- Μην χρησιμοποιείτε το προϊόν κοντά σε νερό (μπανιέρες, νιπτήρες, πισίνες κ.λπ.) όπου υπάρχει πιθανότητα να βραχεί ή να βυθιστεί.
- Ποτέ μην εγκαθιστάτε τη μονάδα:
 1. Κοντά σε πηγές θερμότητας, όπως καλοριφέρ, σόμπες ή άλλες συσκευές που παράγουν θερμότητα.
 2. Σε άμεση ηλιακή ακτινοβολία.
 3. Σε περιοχές με υπερβολική σκόνη.
 4. Σε χώρους με ανεπαρκή αερισμό, όπως ντουλάπια ή βιβλιοθήκες.
 5. Πάνω σε ανώμαλη επιφάνεια.

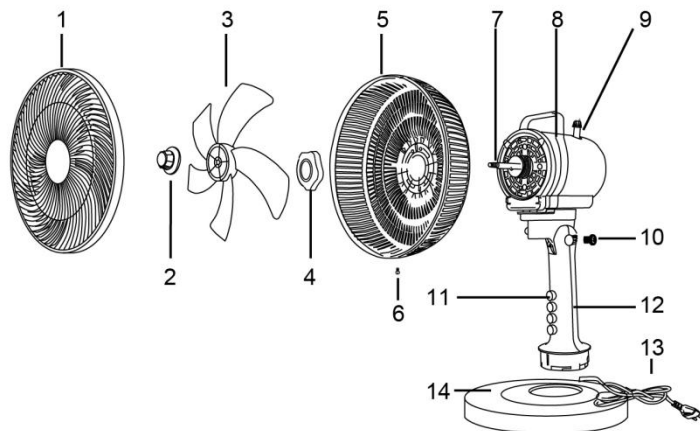
- Απενεργοποιήστε και αποσυνδέστε τη συσκευή από την πρίζα όταν δεν χρησιμοποιείται, πριν από τη συναρμολόγηση/αποσυναρμολόγηση και πριν από τον καθαρισμό. Συναρμολογήστε πλήρως τον ανεμιστήρα πριν τον ενεργοποιήσετε.
- Αποφύγετε επαφή με κινούμενα μέρη. Μην εισάγετε μέρη του σώματος (π.χ. δάχτυλα) ή αντικείμενα μέσα στη γρίλια του ανεμιστήρα κατά τη λειτουργία.
- Μην καλύπτετε τη γρίλια και μην τον χρησιμοποιείτε κοντά σε κουρτίνες κ.λπ.
- Το προϊόν αυτό προορίζεται μόνο για κανονική οικιακή χρήση.
- Αποσυνδέετε πάντα τον ανεμιστήρα όταν τον μετακινείτε από ένα σημείο σε άλλο.
- Η χρήση εξαρτημάτων ή αξεσουάρ που δεν προτείνονται ή δεν πωλούνται από τον διανομέα του προϊόντος ενδέχεται να προκαλέσει κινδύνους ή τραυματισμούς σε άτομα ή ζημιές σε περιουσία.

ΔΙΑΒΑΣΤΕ ΚΑΙ ΦΥΛΑΞΤΕ ΑΥΤΕΣ ΤΙΣ ΟΔΗΓΙΕΣ ΓΙΑ ΜΕΛΛΟΝΤΙΚΗ ΑΝΑΦΟΡΑ

ΤΕΧΝΙΚΕΣ ΠΡΟΔΙΑΓΡΑΦΕΣ

Μοντέλο	Μέγεθος Ανεμιστήρα		Τάση Λειτουργίας	Συχνότητα	Ισχύς
	(CM)	(INCH)	(V)	(Hz)	(W)
PRTF-80707	40	16"	220-240	50/60	50
PRTF-80708	40	16"	220-240	50/60	50

ΧΑΡΑΚΤΗΡΙΣΤΙΚΑ ΤΟΥ ΠΡΟΪΟΝΤΟΣ



1. Εμπρόσθια Σχάρα
2. Παξιμάδι Στερέωσης Πτερυγίων
3. Πτερύγιο Ανεμιστήρα
4. Παξιμάδι Πίσω Σχάρας
5. Οπίσθια Σχάρα
6. Βίδα
7. Άξονας Κινητήρα
8. Κάλυμμα Κινητήρα
9. Κουμπί Περιστροφής (Ταλάντωσης)
10. Βίδα Περιστροφής
11. Διακόπτης Ρύθμισης Ταχύτητας
12. Σώμα
13. Καλώδιο Τροφοδοσίας
14. Βάση

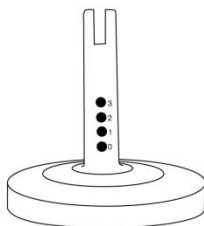
ΛΕΙΤΟΥΡΓΙΑ ΤΟΥ ΠΡΟΪΟΝΤΟΣ

⚠ ΠΡΟΣΟΧΗ:

- Επιλέξτε μια κατάλληλη θέση για τον ανεμιστήρα. Πάντα να επιλέγετε μια ασφαλή τοποθεσία, σύμφωνα με τις συστάσεις ασφαλείας που περιγράφονται.
- Όταν τοποθετείτε τον ανεμιστήρα σε τραπέζι ή ράφι, βεβαιωθείτε ότι το καλώδιο ρεύματος δεν κρέμεται, ώστε να μην μπορεί να τραβηχτεί κατά λάθος και προκαλέσει την πτώση της συσκευής.
- Μην κρεμάτε ή τοποθετείτε τον ανεμιστήρα σε τοίχο ή οροφή.

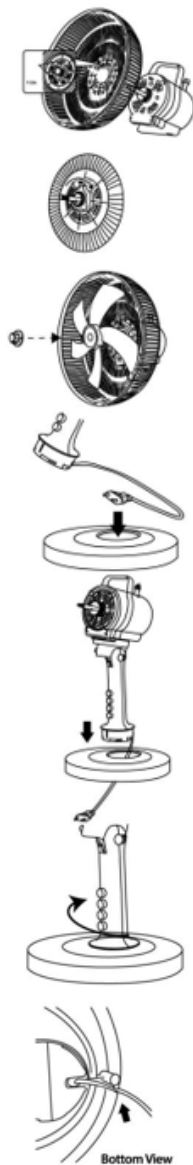
Διακόπτης & Ρύθμιση Ταχύτητας

- **0** – Ο ανεμιστήρας είναι απενεργοποιημένος
- **1** – Ο ανεμιστήρας λειτουργεί σε χαμηλή ταχύτητα
- **2** – Ο ανεμιστήρας λειτουργεί σε μεσαία ταχύτητα
- **3** – Ο ανεμιστήρας λειτουργεί σε υψηλή ταχύτητα



ΟΔΗΓΙΕΣ ΣΥΝΑΡΜΟΛΟΓΗΣΗΣ

1. Τοποθετήστε την πίσω σχάρα
Ευθυγραμμίστε την πίσω σχάρα με το συγκρότημα του ανεμιστήρα.
2. Στερεώστε το παξιμάδι της πίσω σχάρας.
3. Εισάγετε το πτερύγιο του ανεμιστήρα
(1) Σύρετε το πτερύγιο στη σχισμή πτερυγίων μέχρι να εισαχθεί πλήρως στον άξονα.
(2) Βιδώστε καλά το παξιμάδι του πτερυγίου δεξιόστροφα.
4. Περάστε το καλώδιο τροφοδοσίας μέσα από τη βάση.
5. Τοποθετήστε το μοτέρ στη βάση.
6. Περιστρέψτε δεξιόστροφα για να ασφαλίσει.
7. Τοποθετήστε το καλώδιο ρεύματος στη βάση
Στερεώστε το στο πίσω μέρος της βάσης.



ΚΑΘΑΡΙΣΜΟΣ

- Απενεργοποιήστε και αποσυνδέστε τη συσκευή από την πρίζα πριν από οποιαδήποτε συναρμολόγηση, αποσυναρμολόγηση ή καθαρισμό.
- Διατηρείτε τους αεραγωγούς στο πίσω μέρος της κύριας μονάδας καθαρούς από σκόνη ή χνούδι – χρησιμοποιήστε ηλεκτρική σκούπα για να τα αφαιρείτε όταν είναι απαραίτητο. Μην εισάγετε αντικείμενα στα ανοίγματα για να απομακρύνετε το χνούδι.
- Τα εξαρτήματα του ανεμιστήρα πρέπει να καθαρίζονται με ήπιο σαπούνι και ένα νωπό πανί ή σφουγγάρι. Μην αφήνετε νερό ή άλλα υγρά να εισχωρήσουν στο περίβλημα του μοτέρ.
- Αφαιρέστε σχολαστικά τα υπολείμματα σαπουνιού με καθαρό νερό.

⚠ ΠΡΟΣΟΧΗ: Μην χρησιμοποιείτε ισχυρά απορρυπαντικά, χημικά καθαριστικά ή διαλυτικά, καθώς μπορεί να προκαλέσουν φθορά στην επιφάνεια των εξαρτημάτων του ανεμιστήρα.

Αυτή η εγγύηση περιορίζεται σε ελαττώματα κατασκευής και δεν καλύπτει ζημιές που προκαλούνται από μη φυσιολογική ή υπερβολική δύναμη, είτε από εσωτερικές είτε από εξωτερικές αιτίες.



Το προϊόν αυτό είναι κατασκευασμένο σε πλήρη συμμόρφωση με τις ισχύουσες οδηγίες της Ευρωπαϊκής Ένωσης που διέπουν ηλεκτρικές συσκευές αυτού του τύπου.



Οδηγίες για τη σωστή απόρριψη του προϊόντος σύμφωνα με την Ευρωπαϊκή Οδηγία 2002/96/ΕΚ

Εάν κάποια μέρα διαπιστώσετε ότι η συσκευή σας χρειάζεται αντικατάσταση ή δεν σας χρησιμεύει πλέον, σκεφτείτε την προστασία του περιβάλλοντος:

- 1) Μην πετάξετε την συσκευή σας μαζί με τα υπόλοιπα αστικά απόβλητα (αυτή είναι και η σημασία του αναγραφόμενου συμβόλου ανακύκλωσης).
- 2) Απευθυνθείτε στην Δημοτική Αρχή σας για να σας υποδείξει τα σημεία διάθεσης της συσκευής σας για ανακύκλωση.
- 3) Διαθέτοντας την άχρηστη πλέον συσκευή σας στα σωστά σημεία ανακύκλωσης βοηθάτε στην προστασία του περιβάλλοντος καθώς και στην εκμετάλλευση εκ νέου των υλικών της συσκευής σας.
- 4) Οι ηλεκτρικές συσκευές λόγω των υλικών κατασκευής τους εάν δεν διατεθούν σωστά μπορεί να έχουν άσχημες επιπτώσεις στο περιβάλλον και κατ' επέκταση στην υγεία μας.

Με την εγγύηση της:
BUY WAY A.E.

Λεωφόρος Τυρταίου
19 014 Αφίδνες,
Ελλάδα

Τηλ.: +30 210-2464214

www.buyway.gr

BEFORE OPERATING THIS PRODUCT, READ, UNDERSTAND, AND FOLLOW THESE INSTRUCTIONS.

- **BEFORE FIRST USE**

Read and follow all the instructions in this "Use and Care" manual even if you feel you are familiar with the products, and find a place to keep it handy for future reference.

Your attention is drawn particularly to the sections concerning "SAFE GUIDE" AND "WARRANTY" statements.

For your convenience, attach you purchase receipt and attach to this booklet and retain in the event that warranty protection is required.

NOTE: The rating of this product (as marked on the product identification plate) is based on specific loading tests. Abnormal use or the use of other recommended attachments may draw significantly less power.

- **SAFE GUIDE**

PLEASE READ ALL INSTRUCTIONS CAREFULLY BEFORE USING THE PRODUCT.

When using the electrical appliance, the following basic safety precautions should always be followed.

⚠ WARNING-to reduces the risk of fire, electric shock or injury to persons:

- Always operate the product from a power source of the same voltage, frequency and rating as indicated on the product identification plate.
- Do not use this fan with any solid state speed control device the risk of electric shock.
- This appliance is not intended for use by persons (including children) with reduced physical, sensory or mental capabilities, or lack of experience and knowledge, unless they have been given supervision or instruction concerning use of the appliance by a person responsible for their safety.Children should be supervised to ensure that they do not play with the appliance.
- Do not leave the fan running unattended.
- Do not operate the product if it is dropped, damaged or showing signs of product malfunction. Do not operate the product with a damaged plug or cord. Return the complete

product to the place of purchase for inspection, refund or replacement.

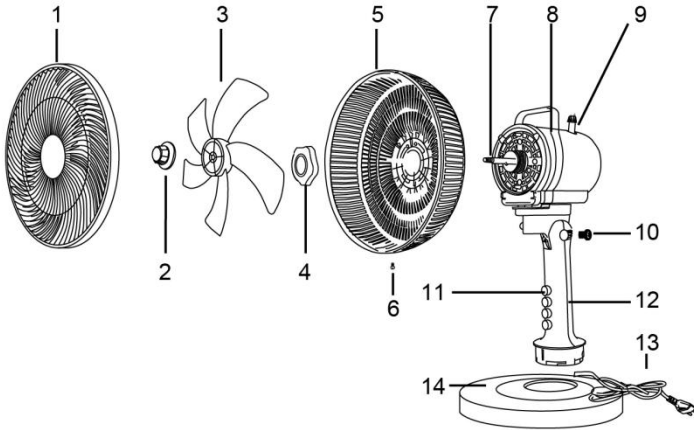
- Do not immerse or expose the product or flexible cord to rain, moisture or any other liquid.
- This product should not be used in the immediate vicinity of water, such as bathtubs, washbowls, swimming pools, etc. . Where the likelihood of immersion or splashing could occur.
- Never install the unit where it could be subject to:
 1. Heat sources such as radiators, heat registers, stoves or other products that produce heat.
 2. Direct sunlight
 3. Excessive dust
 4. Lack of ventilation, such as a cabinet or bookcase
 5. Uneven surface
- Switch off and unplug from outlet when the product is not in use, before assembling or disassembling parts and before cleaning. Fully assemble the fan before switching on.
- Avoid contact with moving parts. Do not insert any body parts (e.g. finger) or objects through the fan grille when the fan is operating.
- Do not cover the grille, or operate in close proximity to curtains, etc.
- This product is intended for normal domestic/household use only.
- Always disconnect the fan when moving it from one location to another.
- The use of attachments or accessories not recommended or sold by the product distributor may cause personal or property hazards or injuries.

READ AND SAVE THESE INSTRUCTIONS FOR FUTURE REFERENCE

PERFORMANCES

Model	Fan Size	Size	Rated Voltage	Rated Frequency	Rated Power
	(CM)	(INCH)	(V)	(Hz)	(W)
PRTF-80707	40	16"	220-240	50/60	50
PRTF-80708	40	16"	220-240	50/60	50

FEATURES OF THIS PRODUCT



1. Front Grille
2. Blade Retaining Nut
3. Fan Blade
4. Rear Grille Nut
5. Rear Grille
6. Screw
7. Motor Spindle
8. Motor housing
9. Oscillation knob
10. Pivot screw
11. Speed control switch
12. Body
13. Power Cord
14. Base

OPERATION OF THIS PRODUCT

⚠ CAUTION:

- Select a suitable location for the fan, Always chose a safe location in accordance to the safety recommendations outlined.
- When placing a fan on a table or shelf, always ensure that the power cord not hang where it can accidentally be pulled and that the unit accidentally fall.
- Do not hang or mount the fan on a wall or ceiling.

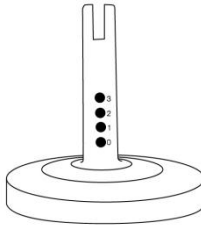
Switch and Speed Control

0- The Fan is switched off

1-The Fan operates at the low speed

2-The Fan operates at the middle speed

3- The Fan operates at the high spe



ASSEMBLY

1. Install rear grille
Align the rear grille to the fan assembly.

2. Secure the rear grille nut.

3. insert fan blade

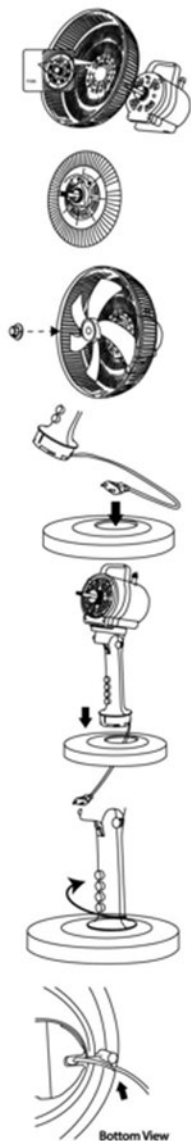
- (1) Slide the fan blade into the blade slot until it is fully inserted into the shaft pin.
- (2) Screw on the blade knob tightly clockwise direction.

4. Pass the power cord through the base plate

5. Insert the motor assembly into the base plate.

6. Twist clockwise to lock.

7. Insert the power cable into the base plate. catch at the rear of the base plate.



CLEANING

- Switch off and unplug from the power supply before assembling or disassembling and cleaning.
- Keep the air vents at the rear of the main body free from dust or fluff-use a vacuum cleaner to remove these when necessary. Do not probe any opening to remove fluff.
- Fan component parts should be cleaned using mild soap and a damp cloth or sponge. Do not allow any water or other liquid to enter the motor housing.
- Thoroughly remove soap foam with clean water.

⚠ CAUTION: Do not use harsh detergents, chemical cleaners or solvents as they may damage the surface finish of the fan components.



This product is in strict conformity with all the valid directives of European Union applying on this type of electrical appliances.

Instructions for the correct disposal of the unit according to European directive 2002/96/EU



Should you find one day that your appliance needs to be replaced or if it is of no further use to you, think of the protection of the environment:

- 1) Do not dispose your appliance along with the rest of the public waste (this is also the meaning of the shown recycling sign).
- 2) Contact your Public Authorities and they will instruct you of the recycling centers to which your appliances must be disposed.
- 3) Correct disposal of your appliance helps the protection of the environment as well as the recycling of the appliance components.
- 4) The electrical appliances due to their construction materials, if not correctly disposed, may lead to environmental and furthermore health hazards.

 Buy Way

With the warranty of:
BUY WAY S.A.
Tyrtaiou Avenue.,
19 014 Afidnes, Greece
Tel.: +30 210-2464214
www.buyway.gr