

Primo[®]

ΟΔΗΓΙΕΣ ΧΡΗΣΗΣ USE INSTRUCTIONS



ΦΡΑΠΙΕΡΑ (ΜΙΞΕΡ ΚΑΦΕ) – COFFEE STAND MIXER
Μοντέλο / Model: PRCM-40551 / PRCM-40552
/ PRCM-40553
220-240V~ 50Hz/60Hz – 120W

Παρακαλούμε διαβάστε προσεκτικά όλες τις οδηγίες χρήσης πριν την χρήση της συσκευής και φυλάξτε τις για πιθανή μελλοντική χρήση.

Please read all instructions carefully before using the product and keep them for possible future reference.

ΣΗΜΑΝΤΙΚΕΣ ΟΔΗΓΙΕΣ ΓΙΑ ΤΗΝ ΑΣΦΑΛΕΙΑ ΣΑΣ

Όταν χρησιμοποιείτε ηλεκτρικές συσκευές θα πρέπει να ακολουθείτε κάποιες βασικές προφυλάξεις για την ασφάλειά σας, όπως οι ακόλουθες:

- 1. Διαβάστε προσεκτικά όλες τις οδηγίες πριν χρησιμοποιήσετε το προϊόν, ώστε να αποφύγετε τις ζημιές που προκαλούνται από κακή χρήση ή εσφαλμένο χειρισμό.**
- 2. Πριν συνδέσετε τη συσκευή με την πρίζα παροχής ηλεκτρικού ρεύματος, βεβαιωθείτε ότι τα στοιχεία της τάσης της τα οποία αναγράφονται πάνω στη συσκευή αντιστοιχούν με τα στοιχεία τάσης της οικίας σας.**
- 3. Μην αφήνετε ποτέ την συσκευή χωρίς επιτήρηση όταν αυτή λειτουργεί. Κρατήστε την μακριά από παιδιά και άτομα που δεν είναι ικανά να την χρησιμοποιήσουν.**
- 4. Προς αποφυγή φωτιάς, ηλεκτροπληξίας και πιθανού τραυματισμού, μην βυθίσετε ποτέ την συσκευή ή το καλώδιο ή το φις της μέσα σε νερό ή σε οποιοδήποτε άλλο υγρό.**
- 5. Χρειάζεται προσεκτική επιτήρηση όταν η συσκευή αυτή χρησιμοποιείται παρουσία παιδιών.**
- 6. Η συσκευή αυτή δεν πρέπει να χρησιμοποιείται χωρίς επιτήρηση από άτομα (συμπεριλαμβανομένων των παιδιών) που η φυσική, ή πνευματική ή ψυχική τους κατάσταση, ή η έλλειψη σχετικής εμπειρίας ή γνώσεων δεν τους επιτρέπει την ασφαλή χρήση της συσκευής, εκτός εάν επιτηρούνται ή αν τους έχουν δοθεί σαφείς οδηγίες για την ορθή και ασφαλή χρήση της συσκευής από ένα ενήλικο άτομο το οποίο είναι υπεύθυνο για την ασφάλειά τους.**
- 7. Ο καθαρισμός και η συντήρηση της συσκευής δεν θα πρέπει να γίνονται από παιδιά, παρά μόνο εφόσον επιτηρούνται.**
- 8. Τα παιδιά χρειάζονται προσεκτική επιτήρηση ώστε να μην «παιζουν» με την συσκευή.**
- 9. Η συσκευή αυτή δεν πρέπει να χρησιμοποιείται από παιδιά. Κρατήστε τη συσκευή και το καλώδιό της μακριά**

από παιδιά.

10. Χρησιμοποιήστε την συσκευή αυτή μόνο για οικιακή χρήση και σύμφωνα με τις οδηγίες που περιγράφονται σε αυτό το εγχειρίδιο.
11. Μην χρησιμοποιείτε την συσκευή κοντά ή πάνω σε ζεστές επιφάνειες.
12. Αποσυνδέστε την συσκευή από το ρεύμα όταν δεν την χρησιμοποιείτε και πριν τον καθαρισμό της. Αφήστε την συσκευή να κρυώσει τελείως πριν να απομακρύνετε ή να επανατοποθετήσετε τα εξαρτήματά της και πριν τον καθαρισμό της.
13. Μην λειτουργείτε οποιαδήποτε συσκευή αν το καλώδιο ή το φισ της παρουσιάζουν φθορά ή αν η συσκευή δεν λειτουργεί σωστά ή αν έχει πέσει κάτω ή έχει φθαρεί με οποιοδήποτε τρόπο. Πηγαίνετέ την στο πλησιέστερο εξουσιοδοτημένο κέντρο Σέρβις για έλεγχο και τυχόν επισκευή ή ρύθμιση.
14. Αν το καλώδιο της συσκευής ή το φισ της έχουν χαλάσει, θα πρέπει να αντικατασταθούν μόνο από τον κατασκευαστή ή από έναν εξειδικευμένο τεχνικό σε ένα εξουσιοδοτημένο κέντρο Σέρβις προς αποφυγή τυχόν τραυματισμού σας.
15. **Μην χρησιμοποιείτε την συσκευή σε εξωτερικούς χώρους και έχετε την πάντοτε σε ξηρό περιβάλλον (χωρίς υγρασία).**
16. Μην χρησιμοποιείτε ποτέ εξαρτήματα που δεν συστήνονται από τον κατασκευαστή. Κάτι τέτοιο θα ήταν επικίνδυνο για τον χρήστη καθώς θα μπορούσε να προκαλέσει φωτιά, ηλεκτροπληξία και πιθανό τραυματισμό.
17. Η συσκευή αυτή δεν πρέπει να συνδέεται σε συσκευές προγραμματισμού μεταχρονολογημένης λειτουργίας ή σε συσκευές με σύστημα τηλεχειρισμού.
18. Ποτέ μην μετακινείτε την συσκευή τραβώντας την από το καλώδιο. Βεβαιωθείτε ότι το καλώδιο της συσκευής δεν κρέμεται από την άκρη του τραπεζιού ή του πάγκου στον οποίο έχετε τοποθετήσει τη συσκευή και ότι δεν μπορεί να μπλεχτεί σε άλλα πράγματα με οποιοδήποτε τρόπο. Μην τυλίγετε το καλώδιο γύρω από την συσκευή και μην το λυγίζετε.

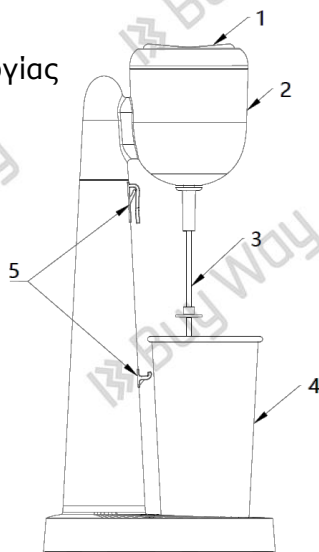
19. Τοποθετήστε την συσκευή πάνω σε μία επίπεδη και σταθερή επιφάνεια. Μην τοποθετείτε τη συσκευή κοντά ή πάνω ή μέσα σε πηγές θερμότητας όπως ηλεκτρικές κουζίνες ή κουζίνες υγραερίου, ηλεκτρικούς φούρνους ή φουρνάκια ή φούρνους μικροκυμάτων.
20. Πάντοτε αφήνετε αρκετό κενό χώρο γύρω από τη συσκευή όταν τη χρησιμοποιείτε μεταξύ άλλων αντικειμένων. Μην τοποθετείτε τη συσκευή κοντά σε εύφλεκτα υλικά όπως έπιπλα, μαξιλάρια, υφάσματα, κουρτίνες κτλ.
21. **Μην πλησιάζετε και μην αγγίζετε τα κινούμενα μέρη της συσκευής (άξονας μίξης και φτερωτή), κατά τη λειτουργία της. Κίνδυνος τραυματισμού!**
22. Μην συνδέετε ποτέ την συσκευή σε χαλασμένη πρίζα και μην χρησιμοποιείτε ποτέ την συσκευή με χαλασμένο καλώδιο ή φως.
23. Οποιοσδήποτε έλεγχος, επισκευή ή ρύθμιση της συσκευής θα πρέπει να γίνεται μόνο από εξειδικευμένο τεχνικό προσωπικό σε ένα από τα εξουσιοδοτημένα κέντρα Σέρβις. Εργασίες επισκευής από μη εξειδικευμένο προσωπικό μπορεί να οδηγήσουν σε ακραίο κίνδυνο για τον χρήστη.
24. Μην καθαρίζετε ποτέ τα μέρη της συσκευής χρησιμοποιώντας σκληρά εργαλεία καθαρισμού όπως π.χ. ξύλινα εργαλεία ή συρμάτινα σφουγγαράκια ή άλλα διαβρωτικά υλικά.
25. Για να αποσυνδέσετε τη συσκευή βγάλτε το φως της από την πρίζα κρατώντας πάντοτε από το φως και όχι τραβώντας από το καλώδιο.
26. Η συσκευή αυτή μπορεί να χρησιμοποιηθεί μόνο για την παρασκευή καφέ, διαφόρων κοκτέιλς, σως σαλάτας, ελαφριών παιδικών κρεμών, milk shakes κτλ.
27. Μην αναμιγνύετε ποτέ καυτό λάδι ή οποιοδήποτε καυτό υγρό.
28. Ποτέ μην αναμιγνύετε λίπος ή σκληρά στερεά υλικά (όπως π.χ. ολόκληρα παγάκια).
29. Μην προσθέτετε υλικά μέσα στο ποτήρι μίξης κατά τη διάρκεια λειτουργίας της συσκευής.
30. Η μέγιστη ποσότητα υγρού και υλικών που μπορείτε να αναμίξετε δεν πρέπει να ξεπερνά τα 300ml (200ml μέγιστη για την παρασκευή καφέ).

31. Ο μέγιστος χρόνος συνεχούς λειτουργίας της συσκευής αυτής δεν θα πρέπει να ξεπερνά το 1 λεπτό. Αφήστε τη συσκευή να κρυώσει για 1 λεπτό πριν την επόμενη χρήση της.
32. Μην μετακινείτε τη συσκευή σας όταν βρίσκεται σε λειτουργία.
33. **Ποτέ μη βάλετε τα δάχτυλά σας ή οποιαδήποτε άλλα αντικείμενα (μαλλιά, ρούχα, εργαλεία κουζίνας, μαχαιρία, κατσαβίδια κτλ.) κοντά στον άξονα μίξης της συσκευής κατά τη διάρκεια της λειτουργίας της. Υπάρχει μεγάλος κίνδυνος τραυματισμού!**
34. **Φυλάξτε αυτές τις οδηγίες για πιθανή μελλοντική χρήση.**

Η ΣΥΣΚΕΥΗ ΑΥΤΗ ΕΙΝΑΙ ΚΑΤΑΣΚΕΥΑΣΜΕΝΗ ΜΟΝΟ ΓΙΑ ΟΙΚΙΑΚΗ ΧΡΗΣΗ

ΜΕΡΗ ΤΗΣ ΣΥΣΚΕΥΗΣ

1. Διακόπτης ασφαλείας παλμικής λειτουργίας δύο ταχυτήτων:
"I" (χαμηλή ταχύτητα)
"II" (υψηλή ταχύτητα)
2. Κεφαλή μοτέρ
3. Άξονας μίξης
4. Ανοξείδωτο ποτήρι μίξης 500ml
5. Στηρίγματα αποθήκευσης ποτηριού μίξης πάνω στη συσκευή



Πριν την πρώτη χρήση:

- Απομακρύνετε τα υλικά συσκευασίας από τη συσκευή και βεβαιωθείτε ότι θα διατεθούν (πεταχτούν) με το σωστό τρόπο. Κρατήστε τις πλαστικές τσάντες μακριά από μωρά και παιδιά.
- Αφού αφαιρέσετε τα υλικά συσκευασίας, καθαρίστε τη συσκευή σας με ένα ελαφρώς νοτισμένο μαλακό πανί.
- Ποτέ μη βυθίσετε τη συσκευή μέσα στο νερό για να την καθαρίσετε.
- Βεβαιωθείτε ότι η τάση της οικίας σας είναι ίδια με αυτή που αναγράφεται στην ετικέτα της συσκευής σας.

- Τοποθετήστε τη συσκευή σε μία επίπεδη και στεγνή επιφάνεια.
- Βεβαιωθείτε ότι όλα τα μέρη της συσκευής βρίσκονται σωστά και ασφαλώς τοποθετημένα στη θέση τους πριν χρησιμοποιήσετε τη συσκευή.
- Μην λειτουργήσετε τη συσκευή χωρίς να έχετε τοποθετήσει πρώτα το ποτήρι μίξης στη σωστή θέση.
- Πριν χρησιμοποιήσετε τη συσκευή, ξετυλίξτε τελείως το καλώδιό της και βεβαιωθείτε ότι δεν παρουσιάζει οποιαδήποτε σημάδια φθοράς.
- Μην αφήνετε ποτέ τον άξονα μίξης να έρχεται σε επαφή με τα εσωτερικά τοιχώματα και την εσωτερική βάση του ποτηριού μίξης (ή οποιουδήποτε ποτηριού χρησιμοποιείτε), κατά τη διάρκεια της λειτουργίας.
- Μην λειτουργείτε τη συσκευή για περισσότερο από 1 λεπτό συνεχούς λειτουργίας. Αφήστε τη συσκευή να κρυώσει για 1 λεπτό πριν την επόμενη χρήση της.
- Μην χρησιμοποιείτε τη συσκευή αυτή σε εξωτερικούς χώρους και μην την εκθέτετε στο φως του ήλιου ή στην υγρασία.
- Πάντοτε περιμένετε ο άξονας μίξης να σταματήσει τελείως την κίνησή του πριν απομακρύνετε το ποτήρι μίξης.

Χρησιμοποιώντας τη συσκευή: Παρασκευή milk shake (μιλκ σέικ):

- Βεβαιωθείτε ότι δεν πατάτε το διακόπτη λειτουργίας (1) είτε στη θέση "I" είτε στη θέση "II" πριν συνδέσετε τη συσκευή σε μία κατάλληλη πρίζα παροχής ηλεκτρικού ρεύματος τάσης AC220-240V.
- Βάλτε γάλα στο ποτήρι μίξης (4) της συσκευής ή σε οποιοδήποτε άλλο ποτήρι ανάλογου σχήματος και χωρητικότητας. Προσθέστε τη σκόνη μιλκ σέικ στη γεύση που επιθυμείτε και ζάχαρη (ή οποιοδήποτε άλλο υλικό που προτιμάτε να αναμίξετε). Η μέγιστη ποσότητα του μίγματος αυτού που μπορείτε να αναμίξετε είναι τα 300ml – μην ξεπερνάτε την ποσότητα αυτή γιατί υπάρχει κίνδυνος υπερχειλίσης κατά τη διάρκεια της λειτουργίας.
- Τοποθετήστε το ποτήρι κάτω από την κεφαλή μοτέρ (2) έχοντας τον άξονα μίξης (3) στο κέντρο του ποτηριού και σηκώστε το προς την κεφαλή μοτέρ (2).
- Πατήστε και κρατήστε πατημένο το διακόπτη παλμικής λειτουργίας είτε στη θέση "I" (χαμηλή ταχύτητα) ή στη θέση "II" (υψηλή ταχύτητα) και σε λίγα δευτερόλεπτα θα έχετε το αναμενόμενο αποτέλεσμα. Ο διακόπτης της συσκευής σας είναι

διακόπτης ασφαλείας παλμικής λειτουργίας. Αυτό σημαίνει ότι η συσκευή σας θα λειτουργεί για όσο κρατάτε το διακόπτη πατημένο με το χέρι σας είτε στη θέση "I" (χαμηλή ταχύτητα) ή στη θέση "II" (υψηλή ταχύτητα). Μόλις απελευθερώσετε το διακόπτη (σταματήσετε να τον πατάτε) θα επανέλθει αυτομάτως στη θέση απενεργοποίησης και η συσκευή σας θα σταματήσει να λειτουργεί.

- Η συσκευή σας δεν θα πρέπει να λειτουργεί για περισσότερο από 1 λεπτό σε κάθε λειτουργία της. Ο χρόνος αυτός είναι αρκετός για να εξασφαλίσει τα επιθυμητά αποτελέσματα.
- Απενεργοποιήστε και αφήστε τη συσκευή σας να κρυώσει για περίπου 1 λεπτό πριν την επόμενη χρήση της.
- Πάντοτε να κρατάτε τη συσκευή σας στεγνή.

Παρασκευή καφέ:

- Βεβαιωθείτε ότι δεν πατάτε το διακόπτη παλμικής λειτουργίας (1) είτε στη θέση "I" είτε στη θέση "II".
- Βάλτε μια μικρή ποσότητα νερού μαζί με καφέ και ζάχαρη ή όποιο άλλο υλικό θέλετε να αναμίξετε μέσα στο ποτήρι μίξης (4) ή σε όποιο άλλο ποτήρι ανάλογου σχήματος και χωρητικότητας. Προσοχή: η ποσότητα αυτή δεν θα πρέπει να ξεπερνά τα 200ml καθώς ο καφές έχει την τάση να δημιουργεί έντονο αφρό κατά τη διάρκεια λειτουργίας της συσκευής – αν ξεπεράσετε το όριο αυτό είναι πιθανό να υπερχειλίσει το ποτήρι σας κατά τη διάρκεια της μίξης. Κατόπιν τοποθετήστε το ποτήρι κάτω από την κεφαλή μοτέρ (2) έχοντας τον άξονα μίξης (3) στο κέντρο του ποτηριού και σηκώστε το προς την κεφαλή μοτέρ (2).
- Πατήστε και κρατήστε πατημένο το διακόπτη λειτουργίας είτε στη θέση "I" (χαμηλή ταχύτητα) ή στη θέση "II" (υψηλή ταχύτητα) και αναμίξτε το μίγμα σας σύμφωνα με την προσωπική σας προτίμηση – ο χρόνος μίξης δεν θα πρέπει όμως να ξεπερνά το 1 λεπτό συνεχούς λειτουργίας.
- Σημείωση: Σε περίπτωση που τα υλικά πιτσιλίσουν έξω από το ποτήρι, αυτό σημαίνει ή ότι θα πρέπει να ελαττώσετε την ταχύτητα ή ότι θα πρέπει να μειώσετε την ποσότητα υλικών.

Μετά το τέλος μίξης:

- Αφού τελειώσετε την μίξη των υλικών, απελευθερώστε το διακόπτη παλμικής λειτουργίας ώστε να επανέλθει στη θέση απενεργοποίησης και η συσκευή να σταματήσει να λειτουργεί.
- Βεβαιωθείτε ότι ο άξονας μίξης έχει σταματήσει τελείως την

κίνησή του και απομακρύνετε το ποτήρι χαμηλώνοντάς το προς τα κάτω και φέρτε το έξω από τη συσκευή και σερβίρετε το μιλκ σέικ ή τον καφέ σας.

- Αποσυνδέστε το μίξερ σας από την πρίζα παροχής ηλεκτρικού ρεύματος και καθαρίστε το (σύμφωνα με τις σχετικές οδηγίες της ενότητας ΚΑΘΑΡΙΣΜΟΣ ΚΑΙ ΣΥΝΤΗΡΗΣΗ).
- Ο άξονας μίξης (3) είναι φτιαγμένος από ανοξείδωτο ατσάλι και τα πλαστικά μέρη του είναι μη τοξικά, οπότε μπορείτε να τα καθαρίσετε εύκολα με ένα ελαφρώς βρεγμένο μαλακό πανί.

ΠΡΟΣΟΧΗ: Για να αποφύγετε πιθανό τραυματισμό, παρακαλούμε μην αγγίζετε τον άξονα μίξης (3) όταν η συσκευή σας βρίσκεται σε λειτουργία, ή αν ο άξονας δεν έχει σταματήσει πλήρως την κίνησή του μετά το πέρας της χρήσης.

Καθαρισμός και Συντήρηση

1. Πριν ξεκινήσετε τον καθαρισμό της συσκευής, βεβαιωθείτε ότι δεν πατάτε τον διακόπτη παλμικής λειτουργίας και ότι η συσκευή δε λειτουργεί.
2. Κατόπιν αποσυνδέστε τη συσκευή από το ρεύμα και αφήστε τη να κρυώσει τελείως.
3. **Προς αποφυγή ηλεκτροπληξίας μη βυθίσετε ποτέ τη συσκευή ή το καλώδιο ή το φις της μέσα σε νερό ή οποιοδήποτε άλλο υγρό και μην τα τοποθετήσετε ποτέ κάτω από τρεχούμενο νερό.**
Προσοχή: Μη χρησιμοποιείτε σκληρά ή διαβρωτικά εργαλεία ή καθαριστικά διαλύματα ή μεταλλικά σφουγγάρια για τον καθαρισμό των μερών της συσκευής.
4. Καθαρίστε την εξωτερική επιφάνεια της συσκευής χρησιμοποιώντας μόνο ένα μαλακό ελαφρώς νοτισμένο πανί και βεβαιωθείτε ότι ούτε νερό ούτε υγρασία θα εισέλθουν στα ανοίγματα της συσκευής.
Κατόπιν στεγνώστε την τελείως χρησιμοποιώντας ένα μαλακό στεγνό πανί.
5. Για να καθαρίσετε τον άξονα μίξης, βάλτε καθαρό νερό μέσα στο ποτήρι μίξης και λειτουργήστε τη συσκευή σας για λίγα δευτερόλεπτα.
6. Μην αποθηκεύσετε τη συσκευή αμέσως μετά τον καθαρισμό της. Μπορεί ακόμη να είναι ζεστή. Αφήστε τη να κρυώσει τελείως πριν την αποθηκεύσετε σε ένα ασφαλές μέρος.
7. Αφού ολοκληρώσετε τον καθαρισμό της συσκευής, αποθηκεύστε το ανοξείδωτο ποτήρι μίξης (4) πάνω στη συσκευή

τοποθετώντας το στα αντίστοιχα στηρίγματα αποθήκευσης (5) της συσκευής.

Αποθήκευση:

- Αποθηκεύστε τη συσκευή σας μόνο όταν έχει κρυώσει τελείως.
- Όταν δεν τη χρησιμοποιείτε, αποσυνδέστε την από το ρεύμα και αποθηκεύστε τη σε ένα στεγνό μέρος χωρίς υγρασία, και ασφαλές, μακριά από την εμβέλεια των παιδιών.

CE Το προϊόν αυτό είναι κατασκευασμένο σε πλήρη συμμόρφωση με τις ισχύουσες οδηγίες της Ευρωπαϊκής Ένωσης που διέπουν ηλεκτρικές συσκευές αυτού του τύπου.



Οδηγίες για τη σωστή απόρριψη του προϊόντος σύμφωνα με την Ευρωπαϊκή Οδηγία 2002/96/ΕΚ

Εάν κάποια μέρα διαπιστώσετε ότι η συσκευή σας χρειάζεται αντικατάσταση ή δεν σας χρησιμεύει πλέον, σκεφτείτε την προστασία του περιβάλλοντος:

- 1) Μην πετάξετε τη συσκευή σας μαζί με τα υπόλοιπα αστικά απόβλητα (αυτή είναι και η σημασία του αναγραφόμενου συμβόλου ανακύκλωσης).
- 2) Απευθυνθείτε στην Δημοτική Αρχή σας για να σας υποδείξει τα σημεία διάθεσης της συσκευής σας για ανακύκλωση.
- 3) Διαθέτοντας την άχρηστη πλέον συσκευή σας στα σωστά σημεία ανακύκλωσης βοηθάτε στην προστασία του περιβάλλοντος καθώς και στην εκμετάλλευση εκ νέου των υλικών της συσκευής σας.
- 4) Οι ηλεκτρικές συσκευές λόγω των υλικών κατασκευής τους εάν δεν διατεθούν σωστά μπορεί να έχουν άσχημες επιπτώσεις στο περιβάλλον και κατ' επέκταση στην υγεία μας.

Με την εγγύηση της:

Buy Way

BUY WAY A.E.

Λεωφόρος Τυρταίου,
31^ο χλμ Αθηνών - Λαμίας,
19014 Αφίδνες, Ελλάδα
Τηλ.: +30 210-2464214

www.buyway.gr

IMPORTANT SAFEGUARDS

When using electrical appliances, basic safety precautions should always be followed including the following:

- 1. Read all instructions carefully before using the product in order to avoid damage caused by improper use or mishandling.**
- 2. Before connecting your mixer to the mains, make sure that your outlet voltage corresponds to the voltage stated on the rating label of your mixer.**
3. Never leave the appliance unattended while it is operating. Keep out of reach of children or persons who are unable to use it properly.
- 4. To protect against fire, electric shock and injury to persons do not immerse the device or its cord or plug in water or any other liquid.**
5. Close supervision is necessary when the appliance is used by or near children.
- 6. This appliance is not intended for use by persons (including children) with reduced physical, sensory or mental capabilities, or lack of experience and knowledge, unless they have been given supervision or instruction concerning use of the appliances by a person responsible for their safety.**
- 7. Cleaning and user maintenance of the appliance shall not be made by children unless they are supervised.**
- 8. Children should be supervised to ensure that they do not play with the appliance.**
- 9. This appliance shall not be used by children. Keep the appliance and its cord out of reach of children.**
10. Only use the appliance for domestic purposes and according to the instructions of this leaflet.
11. Never use the appliance on or near hot surfaces.
12. Unplug unit from outlet when not in use and before cleaning. Allow the appliance to cool down before putting on or taking off any parts, and before cleaning the appliance.
13. Do not operate any appliance with a damaged cord or plug, or after the appliance malfunctions, or it has been dropped or damaged in any manner. Return appliance to the nearest authorized service center for examination, repair or adjustment.

14. If the cord or plug of the appliance must be replaced, this must be carried out only by the manufacturer or an authorized service center or by a qualified technician.
15. **Never use the appliance outdoors and always place it in a dry environment (do not expose it to moisture).**
16. Never use accessories not recommended by the manufacturer. This could constitute a danger to the user and risk to damage the appliance as it could cause fire, electric shock and injury to persons.
17. Your appliance is not intended to be operated by means of an external timer or separate remote-control system.
18. Never move the appliance by pulling the cord. Make sure that cord does not hang over edge of table or counter and cannot get caught in any way. Do not wind the cord around the appliance and do not bend it.
19. Place the appliance on a stable and flat surface. Do not place the appliance on or in or near hot surfaces or heat sources such as gas or electric stoves, electric ovens or kitchenettes or microwave ovens.
20. Always leave enough space around the device when it is in use, among other items. Do not place the device near flammable materials such as furniture, pillows, fabrics, curtains, etc.
21. **Do not approach or touch moving parts of the device (mixing axis and shaft) during operation. Danger of injury!**
22. Do not connect the mixer in a damaged outlet and never use it if it's plug or cord show any signs of damage.
23. Any examination, repair, or adjustment of the appliance should be carried out only by an authorized service agent. Unqualified repair work can lead to extreme hazard for the user.
24. Do not clean any part of the device with cleansers, steel wool pads, or other abrasive material.
25. To disconnect, remove plug from wall outlet. Always hold the plug. But never pull the cord.
26. The device is used only for coffee, various cocktails, sauce vinaigrette, baby food, and milk shakes etc.
27. Never blend hot oil or any other hot liquid.
28. Never blend fat or solid ingredients (such as whole ice cubes etc.).
29. Do not add ingredients in the cup while the appliance is

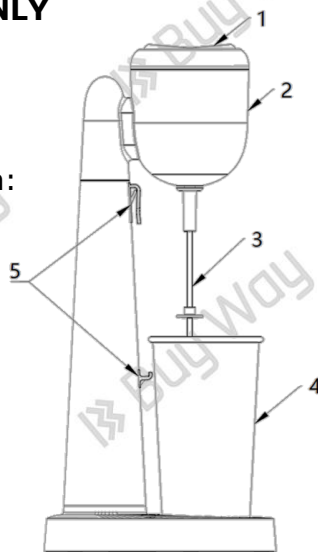
operating.

30. The maximum quantity of the liquids and added ingredients you wish to mix with this device must not exceed 300ml (200ml max for coffee).
31. Maximum continuous operating time of the device must not exceed 1 minute. Allow the device to cool down for 1 minute before its next use.
32. Do not move the appliance while it is operating.
33. **Never insert your fingers or any other objects (hair, clothes, cooking utensils, knives, screw drivers etc.) near the mixing axis when the appliance is in use. There is great danger of injury!**
34. **Save these instructions for possible future reference.**

HOUSEHOLD USE ONLY

PARTS OF THE DEVICE:

1. 2 speeds pulse operation safety switch:
"I" (low speed)
"II" (high speed)
2. Motor head
3. Mixing axis
4. Stainless steel mixing cup 500ml
5. Mixing cup storage holdings



Before first use:

- Remove all packaging materials from your device and ensure that they will be disposed of properly. Keep plastic bags away from babies and children.
- After you remove the device from its packing, clean it with a slightly damp soft cloth.
- Never immerse the appliance in water, in order to clean it.
- Ensure that the main voltage rating of your power supply corresponds to the voltage requirements of the appliance.
- Place the device on a flat and dry surface.
- Make sure that all parts of the device are properly mounted

before using the appliance.

- Do not switch the appliance on without the cup in place.
- Before using the device, please unfold the cord completely and make sure that it does not show any sign of damage.
- Never allow mixing axis to get in contact with the inner sidewalls and inner bottom of the mixing cup (or any glass you might be using), during operation.
- Do not use the device for more than 1 minute continuously. Be sure to always do a pause of 1 minute between each use.
- Do not use the appliance outdoors and do not expose it to sunlight or moisture.
- Always wait for the mixing axis to stop its movement completely before removing the mixing cup.

USING THE MIXER:

Preparing milk shakes:

- The pulse operation switch must not be pressed before connecting the power plug to a suitable 220~240 VAC mains supply.
- Pour milk into the stainless steel mixing cup (4) provided. Add flavored milk shake powder and sugar (or any other ingredients that you prefer to mix). This mix should not exceed 300ml in order to avoid risk of overflowing during operation of the device.
- Bring the glass under the motor head (2) having the mixing axis (3) in the center of your glass and raise your glass towards the motor head (2).
- Press and hold the pulse operation switch to "I" (low speed) or "II" (high speed) position, and in a few seconds you will get the expected results. The operation switch of your device is a pulse switch: as long as you press the switch to either "I" or "II" operating positions, the unit will be operating. Once you release the switch it will return automatically to its off position and the unit will stop its operation.
- The mixer should be operating for no more than 1 minute on every operation. This time is sufficient to ensure the desired results.
- Release the operation switch to stop the operation of the mixer and let it cool down for approximately 1 minute before its next use.
- Always keep the mixer dry.

Preparing coffee:

- Make sure you are not pressing the pulse operation switch to either "I" or "II" speed positions.
- Pour a small amount of water along with coffee and sugar or any other ingredients that you want to mix, in the stainless steel mixing cup (4) provided or in another glass of same shape and capacity. Caution: the maximum capacity of this mix should not exceed 200ml as coffee has the tendency to create high foam during its mixing and there is risk of overflowing during the operation of the device. Bring the glass under the motor head (2) having the mixing axis (3) in the center of your glass and raise your glass towards the motor head (2).
- Press and hold the pulse operation switch to "I" (low speed) or "II" (high speed) position to mix your coffee according to your demands – however, mixing time should not exceed 1 minute of continuous use.
- Note: If the ingredients splash out of the cup lower the speed or reduce the amount of ingredients.

After the mixing is completed:

- After mixing of ingredients is completed, make sure to release the speeds pulse operation button to deactivate your mixer.
- Wait for the mixing axis to completely stop its movement and remove the cup by lowering it down and move it away from the appliance and serve your milk shake or coffee.
- Disconnect the mixer from electric supply and then you can clean it (according to the instructions described on CLEANING AND MAINTENANCE section).
- The mixing axis (3) is made of stainless steel and the plastic parts are not toxic, so you can clean the unit easily with a slightly damp soft cloth.

WARNING: To avoid injury, please do not touch the mixing axis (3) when the mixer is in operation, or before the mixing axis has completely stopped moving after use.

Cleaning and Maintenance:

1. Make sure that the pulse operation switch is not pressed and the unit is not operating. Unplug the appliance from the mains and wait until it completely cools down before cleaning.

2. **To protect against fire, electric shock and injury to persons never immerse the device or its cord or plug in water or any other liquid and never put them under running water.**

Caution: Do not use rough abrasive cleaning materials or scouring pads on parts.

3. Wipe clean the outer surface of the device using only a soft slightly damp cloth making sure that no water or moisture will enter the openings of the device.
Then dry it completely using a dry soft cloth.
4. To clean the mixing axis, pour clean water into the cup and mix for a few seconds.
5. Do not store the mixer immediately after use. It might still be hot. Allow it to cool down completely and then store it in a safe place.
6. After cleaning, you may store the mixing cup on the device by placing it in the corresponding storage holdings (5) of the device.

Storage:

- Store the mixer after it has completely cooled down.
- When not in use, disconnect the mixer from the mains and store it in a dry (without moisture), safe place, out of reach of children.

CE This product is in strict conformity with all the valid directives of European Union applying on this type of electrical appliances.



Instructions for the correct disposal of the unit according to European directive 2002/96/EU

Should you find one day that your appliance needs to be replaced or if it is of no further use to you, think of the protection of the environment:

- 1) Do not dispose your appliance along with the rest of the public waste (this is also the meaning of the shown recycling sign).
- 2) Contact your Public Authorities and they will instruct you of the recycling centers to which your appliances must be disposed.
- 3) Correct disposal of your appliance helps the protection of the environment as well as the recycling of the appliance components.
- 4) The electrical appliances due to their construction materials, if not correctly disposed, may lead to environmental and furthermore health hazards.

With the warranty of:

 Buy Way

BUY WAY S.A.
Tyrtaiou Avenue,
31st km Athinon-Lamias,
19014 Afidnes, Greece
Tel.: +30 210-2464214
www.buyway.gr