

Primo[®]

ΟΔΗΓΙΕΣ ΧΡΗΣΗΣ USE INSTRUCTIONS



**ΦΟΥΡΝΟΣ ΜΙΚΡΟΚΥΜΑΤΩΝ / MICROWAVE OVEN
ΜΟΝΤΕΛΟ/MODEL: PRMW-40247
230V~50HZ – 1200W- OUTPUT: 700W**

**Παρακαλούμε διαβάστε προσεκτικά όλες τις οδηγίες
χρήσης πριν την χρήση της συσκευής και φυλάξτε τις για
πιθανή μελλοντική χρήση.**

**Please read all instructions carefully before using the
product and keep them for possible future reference.**

Παρακαλούμε διαβάστε προσεκτικά αυτές τις οδηγίες πριν από την εγκατάσταση και τη λειτουργία του φούρνου. Γράψτε στον κενό χώρο που βλέπετε κάτω τον σειριακό αριθμό που θα βρείτε στην πινακίδα του φούρνου σας και κρατήστε αυτές τις οδηγίες χρήσης για μελλοντική αναφορά.

ΣΕΙΡΙΑΚΟΣ ΑΡΙΘΜΟΣ:

ΟΔΗΓΙΕΣ ΠΡΟΣ ΑΠΟΦΥΓΗ ΠΙΘΑΝΗΣ ΕΚΘΕΣΗΣ ΣΕ ΥΠΕΡΒΟΛΙΚΗ ΕΝΕΡΓΕΙΑ ΜΙΚΡΟΚΥΜΑΤΩΝ

1. Μην επιχειρήσετε να χρησιμοποιήσετε το φούρνο με την πόρτα ανοιχτή διότι αυτό μπορεί να οδηγήσει σε επιβλαβή έκθεση σε ενέργεια μικροκυμάτων. Είναι σημαντικό να μην παρακάμψετε και να μην πειράζετε τα σημεία κλεισίματος (μανταλώσεις) ασφαλείας.
2. Μην τοποθετείτε κανένα αντικείμενο ανάμεσα στην πρόσοψη του φούρνου και της πόρτας και μην επιτρέπετε στη σκόνη και σε υπολείμματα καθαριστικού να συσσωρεύονται στις επιφάνειες στεγανοποίησης.
3. Μην λειτουργείτε το φούρνο εάν έχει υποστεί ζημιά. Είναι ιδιαίτερα σημαντικό το να κλείνει σωστά η πόρτα με ασφάλεια και ότι δεν υπάρχει ζημιά:
 - α. Στην Πόρτα (να μην είναι λυγισμένη),
 - β. Στους Μεντεσέδες και Σύρτες (να μην είναι σπασμένοι ούτε χαλαροί),
 - γ. Στις Σφραγίσεις πόρτας και στις Επιφάνειες Στεγανοποίησης.
4. Ο φούρνος δεν πρέπει να ρυθμιστεί ή να επισκευαστεί από οποιονδήποτε άλλο εκτός από κατάλληλα εξειδικευμένο τεχνικό προσωπικό.

ΠΕΡΙΕΧΟΜΕΝΑ:

ΟΔΗΓΙΕΣ ΠΡΟΣ ΑΠΟΦΥΓΗ ΠΙΘΑΝΗΣ ΕΚΘΕΣΗΣ ΣΕ ΥΠΕΡΒΟΛΙΚΗ ΕΝΕΡΓΕΙΑ ΜΙΚΡΟΚΥΜΑΤΩΝ	1
ΣΗΜΑΝΤΙΚΕΣ ΟΔΗΓΙΕΣ ΑΣΦΑΛΕΙΑΣ	2
ΠΡΟΔΙΑΓΡΑΦΕΣ	5
ΕΓΚΑΤΑΣΤΑΣΗ	5
ΡΑΔΙΟΦΩΝΙΚΕΣ ΠΑΡΕΜΒΟΛΕΣ	5
ΑΡΧΕΣ ΜΑΓΕΙΡΕΜΑΤΟΣ ΜΕ ΜΙΚΡΟΚΥΜΑΤΑ	6
ΟΔΗΓΙΕΣ ΓΕΙΩΣΗΣ	6
ΠΡΙΝ ΚΑΛΕΣΤΕ ΤΟ ΤΜΗΜΑ ΕΠΙΣΚΕΥΩΝ	6
ΟΔΗΓΟΣ ΧΡΗΣΕΩΣ ΤΩΝ ΣΚΕΥΩΝ	7
ΜΕΡΗ ΤΗΣ ΣΥΣΚΕΥΗΣ	8
ΠΙΝΑΚΑΣ ΕΛΕΓΧΟΥ	8
- ΕΠΙΛΟΓΕΑΣ ΙΣΧΥΟΣ/ΕΙΔΟΥΣ ΛΕΙΤΟΥΡΓΙΑΣ	8
- ΧΡΟΝΟΔΙΑΚΟΠΤΗΣ	8
- ΜΑΓΕΙΡΕΥΟΝΤΑΣ ΣΤΑ ΜΙΚΡΟΚΥΜΑΤΑ	8
ΛΕΙΤΟΥΡΓΙΑ	9
ΚΑΘΑΡΙΣΜΟΣ ΚΑΙ ΦΡΟΝΤΙΔΑ	9

ΣΗΜΑΝΤΙΚΕΣ ΟΔΗΓΙΕΣ ΑΣΦΑΛΕΙΑΣ

Όταν χρησιμοποιείτε ηλεκτρικές συσκευές, πρέπει να ακολουθείτε βασικές προφυλάξεις ασφαλείας, συμπεριλαμβανομένων και των εξής:

ΠΡΟΕΙΔΟΠΟΙΗΣΗ: Για να μειώσετε τον κίνδυνο εγκαυμάτων, ηλεκτροπληξίας, πυρκαγιάς, τραυματισμού ή έκθεσης σε υπερβολική ενέργεια μικροκυμάτων:

1. Διαβάστε προσεκτικά όλες τις οδηγίες πριν χρησιμοποιήσετε τη συσκευή και κρατήστε τις για πιθανή μελλοντική χρήση.
2. Χρησιμοποιήστε τη συσκευή μόνο για την προβλεπόμενη χρήση της, όπως περιγράφεται στο παρόν εγχειρίδιο. Μην χρησιμοποιείτε διαβρωτικά χημικά ή ατμούς σε αυτή τη συσκευή. Αυτό το είδος του φούρνου είναι ειδικά σχεδιασμένο για να θερμαίνει, να μαγειρεύει ή να ξηραίνει την τροφή. Δεν έχει σχεδιαστεί για βιομηχανική ή εργαστηριακή χρήση.
3. Μην λειτουργείτε το φούρνο όταν είναι άδειος.
4. Μην λειτουργείτε τη συσκευή αν παρουσιάζει βλάβη το καλώδιο ή το φις της ή η συσκευή παρουσιάζει κάποια βλάβη, ή έχει πέσει κάτω ή έχει φθαρεί με οποιοδήποτε τρόπο. Για την δική σας ασφάλεια, ελέγχετε συχνά το καλώδιο και το φις της συσκευής για τυχόν φθορές. Σε περίπτωση που το καλώδιο ή το φις της συσκευής παρουσιάζουν φθορά, η αντικατάστασή τους θα πρέπει να γίνει μόνο από τον κατασκευαστή ή από έμπειρο τεχνικό προσωπικό σε ένα εξουσιοδοτημένο κέντρο σέρβις, προς αποφυγή τυχόν βλαβών ή και πιθανού τραυματισμού του χρήστη.
5. **ΠΡΟΕΙΔΟΠΟΙΗΣΗ:** Μην αφήνετε τα παιδιά να χρησιμοποιούν το φούρνο χωρίς επίβλεψη, παρά μόνο όταν τους έχουν δοθεί επαρκείς οδηγίες, έτσι ώστε τα παιδιά να είναι σε θέση να χρησιμοποιούν το φούρνο με ασφαλή τρόπο και να κατανοούν τους κινδύνους που μπορεί να προκύψουν από την εσφαλμένη χρήση της συσκευής.
6. Για να μειώσετε τον κίνδυνο φωτιάς στο εσωτερικό του θαλάμου:
 - Όταν θερμαίνετε τρόφιμα σε πλαστικό ή χάρτινο δοχείο, να ελέγχετε συχνά το φούρνο για την πιθανότητα ανάφλεξης.
 - Αφαιρέστε τα στριφτά συρματάκια που κλείνουν τις πλαστικές ή χάρτινες σακούλες πριν τις βάλετε στο φούρνο.
 - Εάν εντοπιστεί καπνός, απενεργοποιήστε ή αποσυνδέστε τη συσκευή και κρατήστε την πόρτα κλειστή, προκειμένου να καταπνίξει πιθανή δημιουργία φλόγας.
 - Μην χρησιμοποιείτε το εσωτερικό του φούρνου για σκοπούς αποθήκευσης. Μην αφήνετε προϊόντα χαρτιού, μαγειρικά σκεύη ή τρόφιμα στο εσωτερικό του φούρνου, όταν δεν είναι σε χρήση.
 - Ο φούρνος μικροκυμάτων προορίζεται για το ζέσταμα φαγητών και ποτών. Στέγνωμα ρούχων και ζέσταμα θερμαινόμενων επιθεμάτων, θερμοφόρων, παντοφλών, σφουγγαριών, νωπών ρούχων και παρεμφερών αντικειμένων μπορεί να οδηγήσει σε πιθανό τραυματισμό, ανάφλεξη ή φωτιά.
7. **ΠΡΟΣΟΧΗ:** Υγρό ή άλλες τροφές δεν πρέπει να θερμαίνονται σε σφραγισμένα δοχεία, δεδομένου ότι είναι δυνατόν να εκραγούν.
8. Η θέρμανση ροφημάτων με μικροκύματα μπορεί να οδηγήσει σε καθυστερημένο εκρηκτικό βρασμό, επομένως θα πρέπει να είστε ιδιαίτερα προσεκτικοί κατά το χειρισμό του δοχείου στο οποίο έχετε θερμάνει το ρόφημα.
9. Μην τηγανίζετε φαγητό στο φούρνο. Το καυτό λάδι μπορεί να προκαλέσει βλάβη στα μέρη του φούρνου και στα σκεύη, ακόμη και να προκαλέσει εγκαύματα στο δέρματος στο χρήστη.
10. Αυγά με το κέλυφός τους και τα ολόκληρα βραστά αυγά δεν πρέπει να

- θερμαίνονται σε φούρνους μικροκυμάτων, καθώς ενδέχεται να εκραγούν ακόμα και όταν έχει τελειώσει η θέρμανσή τους στο φούρνο μικροκυμάτων.
11. Τρυπήστε τροφές με βαρύ/σκληρό φλοιό, όπως πατάτες, ολόκληρα κολοκυθάκια, μήλα και κάστανα πριν από το μαγείρεμα.
 12. Το περιεχόμενο των μπιμπερό και των παιδικών τροφών σε βάζο θα πρέπει να ανακινείται και να ανακατεύεται και η θερμοκρασία θα πρέπει να ελέγχεται πριν από το σερβίρισμα, ώστε να αποφευχθούν τυχόν εγκαύματα.
 13. Τα μαγειρικά σκεύη μπορεί να θερμανθούν λόγω της θερμότητας που μεταφέρεται από την θερμαινόμενη τροφή. Για το λόγο αυτό σας συνιστούμε να χρησιμοποιείτε προστατευτικά γάντια φούρνου για να πιάνετε τα σκεύη αφού έχουν ζεσταθεί.
 14. Τα σκεύη που χρησιμοποιείτε στο φούρνο μικροκυμάτων, θα πρέπει να ελέγχονται για να διασφαλιστεί ότι είναι κατάλληλα για χρήση σε φούρνο μικροκυμάτων.
 15. **ΠΡΟΣΟΧΗ:** Είναι επικίνδυνο για οποιονδήποτε άλλο, εκτός από έναν ειδικά εκπαιδευμένο τεχνικό να εκτελέσει οποιαδήποτε επισκευή ή ρύθμιση ή λειτουργία επιδιόρθωσης η οποία περιλαμβάνει την αφαίρεση οποιουδήποτε καλύμματος, το οποίο παρέχει προστασία ενάντια στην έκθεση σε ενέργεια μικροκυμάτων.
 16. Αυτό το προϊόν είναι Ομάδας 2, Κλάσης Β εξοπλισμού ISM. Η Ομάδα 2, είναι αυτή που περιέχει όλον τον εξοπλισμό ISM (Βιομηχανικό, Επιστημονικό και Ιατρικό) στον οποίο παράγεται σκόπιμα ενέργεια ραδιοσυχνοτήτων ή / και χρησιμοποιείται υπό τη μορφή ηλεκτρομαγνητικής ακτινοβολίας για την επεξεργασία των υλικών και του εξοπλισμού διάβρωσης σπινθηρών. Ο εξοπλισμός κλάσης Β είναι αυτός που είναι κατάλληλος για οικιακές εγκαταστάσεις και για εγκαταστάσεις που συνδέονται άμεσα με ένα δίκτυο χαμηλής τάσης παροχής που τροφοδοτεί κτίρια που χρησιμοποιούνται για οικιακή χρήση.
 17. Η συσκευή αυτή δεν πρέπει να χρησιμοποιείται χωρίς επιτήρηση από άτομα (συμπεριλαμβανομένων των παιδιών) που η φυσική, ή πνευματική ή ψυχική τους κατάσταση, ή η έλλειψη σχετικής εμπειρίας ή γνώσεων δεν τους επιτρέπει την ασφαλή χρήση της συσκευής, εκτός εάν επιτηρούνται ή αν τους έχουν δοθεί σαφείς οδηγίες για την ορθή και ασφαλή χρήση της συσκευής από ένα ενήλικο άτομο το οποίο είναι υπεύθυνο για την ασφάλειά τους. Ο καθαρισμός και η συντήρηση της συσκευής δεν θα πρέπει να γίνονται από παιδιά.
 18. **Τα παιδιά χρειάζονται προσεκτική επιτήρηση ώστε να μην χρησιμοποιούν και να μην «παιζουν» με την συσκευή.**
 19. Ο φούρνος μικροκυμάτων θα πρέπει να χρησιμοποιείται σε ελεύθερη τοποθέτηση (όχι εντοιχισμένος).
 20. **Προειδοποίηση:** Μην τοποθετήσετε τον φούρνο μικροκυμάτων πάνω σε εστίες μαγειρέματος (ηλεκτρικές κουζίνες) ή πάνω σε οποιαδήποτε συσκευή η οποία μπορεί να παράξει θερμότητα. Σε αντίθετη περίπτωση υπάρχει η πιθανότητα βλάβης της συσκευής η οποία θα καταστήσει την εγγύηση της συσκευής άκυρη.
 21. Η συσκευή δεν θα πρέπει να χρησιμοποιείται ή να τοποθετείται μέσα σε ντουλάπι.
 22. Η πόρτα και η εξωτερική επιφάνεια της συσκευής μπορεί να ζεσταθούν κατά τη διάρκεια της χρήσης.
 23. **Προσοχή:** Η θερμοκρασία στις προσβάσιμες επιφάνειες και διάφορα μέρη της συσκευής μπορεί να είναι υψηλή κατά την διάρκεια της χρήσης. Κρατήστε τα

- μικρά παιδιά μακριά από τη συσκευή.
24. Κατά τη χρήση η συσκευή ζεσταίνεται. Θα πρέπει να προσέχετε ώστε να μην ακουμπάτε τα θερμαντικά στοιχεία μέσα στο φούρνο, όταν μαγειρεύετε σε φούρνους.
 25. Η συσκευή θα πρέπει να τοποθετηθεί έναντι του τοίχου.
 26. Προειδοποίηση: Εάν η πόρτα ή το κλείστρο της πόρτας έχουν υποστεί ζημιά, ο φούρνος δεν θα πρέπει να χρησιμοποιείται παρά μόνο εάν επισκευαστεί από εξουσιοδοτημένο έμπειρο τεχνικό προσωπικό.
 27. Η συσκευή αυτή δεν πρέπει να συνδέεται και να λειτουργεί μέσω συσκευών τηλεχειρισμού μεταχρονολογημένης λειτουργίας ή συσκευών με σύστημα τηλεχειρισμού.
 28. Ο φούρνος μικροκυμάτων προορίζεται μόνο για οικιακή χρήση και όχι εμπορική ή επαγγελματική.
 29. Ποτέ μην αφαιρείτε τις διασφαλίσεις απόστασης στο πίσω μέρος ή στα πλαϊνά του φούρνου έτσι ώστε να εξασφαλίζεται η ελάχιστη απόσταση που θα πρέπει να κρατείται από τον τοίχο για την σωστή κυκλοφορία του αέρα.
 30. Πριν μετακινήσετε τον φούρνο βεβαιωθείτε ότι έχετε διασφαλίσει την προστασία του εσωτερικού περιστρεφόμενου υάλινου δίσκου προς αποφυγή πιθανής ζημιάς.
 31. ΠΡΟΣΟΧΗ: Είναι επικίνδυνο ο φούρνος να επισκευάζεται ή να ρυθμίζεται από οποιοδήποτε άλλο άτομο εκτός του εξουσιοδοτημένου τεχνικού προσωπικού καθώς σε αυτές τις περιπτώσεις θα πρέπει να αφαιρεθεί το κάλυμμα το οποίο παρέχει προστασία από την ακτινοβολία των μικροκυμάτων. Αυτό ισχύει τόσο για την αλλαγή του καλωδίου τροφοδοσίας όσο και για την αλλαγή της λάμπας του φούρνου. Σε αυτές τις περιπτώσεις πηγαίνετε το φούρνο σας σε ένα εξουσιοδοτημένο κέντρο σέρβις.
 32. Ο φούρνος προορίζεται μόνο για την απόψυξη και το ζέσταμα του φαγητού.
 33. ΠΡΟΣΟΧΗ: ΠΟΤΕ μην τοποθετείτε μέσα στο φούρνο μικροκυμάτων κατοικίδια ή οποιοδήποτε άλλο ζωντανό οργανισμό.
 34. Χρησιμοποιήστε γάντια/πιιάστρες για να βγάλετε από τον φούρνο το ζεστό φαγητό.
 35. ΠΡΟΣΟΧΗ: Ατμός μπορεί να βγει όταν θα ανοίγετε την πόρτα του φούρνου ή όταν ξετυλίγετε τα ζεστά φαγητά.
 36. **Η συσκευή αυτή μπορεί να χρησιμοποιείται μόνο από παιδιά άνω των 8 ετών και από άτομα που η φυσική, ή πνευματική ή ψυχική τους κατάσταση, ή η έλλειψη σχετικής εμπειρίας ή γνώσεων δεν τους επιτρέπει την ασφαλή χρήση της συσκευής, ΜΟΝΟ ΕΦΟΣΩΝ ΕΠΙΤΗΡΟΥΝΤΑΙ Η ΤΟΥΣ ΕΧΟΥΝ ΔΟΘΕΙ ΣΑΦΕΙΣ ΟΔΗΓΙΕΣ ΓΙΑ ΤΗΝ ΟΡΘΗ ΚΑΙ ΑΣΦΑΛΗ ΧΡΗΣΗ ΤΗΣ ΣΥΣΚΕΥΗΣ ΑΠΟ ΕΝΑ ΕΝΗΛΙΚΟ ΑΤΟΜΟ ΤΟ ΟΠΟΙΟ ΕΙΝΑΙ ΥΠΕΥΘΥΝΟ ΓΙΑ ΤΗΝ ΑΣΦΑΛΕΙΑ ΤΟΥΣ ΚΑΙ ΕΧΟΥΝ ΚΑΤΑΛΑΒΕΙ ΠΛΗΡΩΣ ΤΟΥΣ ΕΝΔΕΧΟΜΕΝΟΥΣ ΚΙΝΔΥΝΟΥΣ ΑΠΟ ΕΣΦΑΛΜΕΝΗ ΧΡΗΣΗ ΤΗΣ ΣΥΣΚΕΥΗΣ.** Τα παιδιά δεν θα πρέπει να παίζουν με τη συσκευή. Ο καθαρισμός και η συντήρηση της συσκευής δεν θα πρέπει να γίνονται από παιδιά, παρά μόνο εφόσον επιτηρούνται και είναι άνω των 8 ετών.
 37. **Κρατήστε τη συσκευή και το καλώδιό της μακριά από την εμβέλεια των παιδιών.**
 38. **Η κατανάλωση ισχύος της συσκευής σε οποιαδήποτε εκτός λειτουργίας κατάσταση της, είναι μικρότερη των 0,3W.**

ΠΡΟΔΙΑΓΡΑΦΕΣ

Κατανάλωση ρεύματος:	230V~50Hz, 1200W(Μικροκύματα)
Ονομαστική ισχύς απόδοσης μικροκυμάτων:	700W
Συχνότητα λειτουργίας:	2450MHz
Εξωτερικές διαστάσεις:	262mm(Υ)×452mm(Π)×348mm(Β)
Εσωτερικές διαστάσεις φούρνου:	198mm(Υ)×315mm(Π)×297mm(Β)
Χωρητικότητα φούρνου:	20 Λίτρα
Καθαρό Βάρος:	Περίπου.10.5 kg

ΕΓΚΑΤΑΣΤΑΣΗ

1. Βεβαιωθείτε ότι όλα τα υλικά συσκευασίας έχουν αφαιρεθεί από το εσωτερικό της πόρτας.
2. ΠΡΟΣΟΧΗ: Ελέγξτε το φούρνο για οποιαδήποτε ζημιά, όπως είναι η μη ευθυγραμμισμένη ή λυγισμένη πόρτα, κατεστραμμένα λάστιχα της πόρτας και της επιφάνειας στεγανοποίησης, σπασμένοι ή χαλαροί μεντεσέδες και σύρτες ή χτυπήματα στο εσωτερικό του φούρνου ή στην πόρτα. Εάν υπάρχει οποιαδήποτε βλάβη, μην χρησιμοποιείτε το φούρνο και επικοινωνήστε με ένα εξουσιοδοτημένο κέντρο σέρβις για περαιτέρω καθοδήγηση.
3. Αυτός ο φούρνος μικροκυμάτων πρέπει να τοποθετείται σε μια επίπεδη, σταθερή επιφάνεια, αρκετά γερή ώστε να κρατήσει το βάρος του φούρνου μαζί με το βαρύτερο φορτίο τροφίμων που ενδέχεται να ψηθεί στο φούρνο.
4. Μην τοποθετείτε το φούρνο σε σημεία όπου μπορεί να υπάρξει παραγωγή θερμότητας, υψηλής υγρασίας, ή κοντά σε εύφλεκτα υλικά.
5. Για να λειτουργεί ο φούρνος σας σωστά θα πρέπει να έχει επαρκή κυκλοφορία αέρα. Αφήστε ελεύθερο χώρο 20 εκατοστά πάνω από το φούρνο, 10 εκατοστά στο πίσω μέρος και 5 εκατοστά και στις δύο πλαϊνές πλευρές. Μην καλύπτετε τα ανοίγματα της συσκευής. Μην αφαιρείτε τα ποδαράκια του φούρνου.
6. Μην λειτουργείτε το φούρνο χωρίς τον υάλινο δίσκο, τον σύστημα περιστροφής (δακτυλίδι) και το παξιμάδι περιστροφής στη σωστή τους θέση.
7. Βεβαιωθείτε ότι το καλώδιο τροφοδοσίας δεν έχει υποστεί ζημιά και δεν περνά κάτω από το φούρνο ή κοντά από οποιαδήποτε ζεστή ή αιχμηρή επιφάνεια.
8. Η πρίζα θα πρέπει να είναι σε σημείο άμεσα προσβάσιμο ώστε να μπορεί να αποσυνδεθεί εύκολα το φως του φούρνου σε περίπτωση έκτακτης ανάγκης.
9. Μην χρησιμοποιείτε τον φούρνο σε εξωτερικούς χώρους και μην τον εκθέτετε στην ηλιακή ακτινοβολία ή σε υγρασία.

ΡΑΔΙΟΦΩΝΙΚΕΣ ΠΑΡΕΜΒΟΛΕΣ

Η λειτουργία του φούρνου μικροκυμάτων μπορεί να προκαλέσει παρεμβολές σε ραδιόφωνο, τηλεόραση, ή παρόμοιες συσκευές.

Όταν υπάρχουν παρεμβολές, αυτές μπορούν να μειωθούν ή να εξαλειφθούν με τη λήψη των ακόλουθων μέτρων:

1. Καθαρίστε την πόρτα και την επιφάνεια στεγανοποίησης του φούρνου.
2. Αλλάξτε τον προσανατολισμό της κεραίας λήψης του ραδιοφώνου ή της τηλεόρασης.
3. Αλλάξτε τη θέση του φούρνου σε σχέση με το δέκτη.
4. Μετακινήστε το φούρνο μικροκυμάτων μακριά από τον δέκτη.
5. Συνδέστε τον φούρνο σε διαφορετική πρίζα έτσι ώστε ο φούρνος

μικροκυμάτων και ο δέκτης να βρίσκονται σε διαφορετικά κυκλώματα διακλάδωσης.

ΑΡΧΕΣ ΜΑΓΕΙΡΕΜΑΤΟΣ ΜΕ ΜΙΚΡΟΚΥΜΑΤΑ

1. Τακτοποιήστε τα τρόφιμα με προσοχή. Τοποθετήστε τις παχύτερες/πυκνότερες περιοχές του φαγητού στο εξωτερικό μέρος του πιάτου.
2. Παρακολουθήστε το χρόνο μαγειρέματος. Μαγειρέψτε για το συντομότερο ενδεδειγμένο χρονικό διάστημα και προσθέστε περισσότερο χρόνο, εφόσον και για όσο απαιτείται. Τρόφιμα που ψήνονται παραπάνω από το κανονικό, μπορεί να καπνίσουν ή να αναφλεγούν.
3. Καλύψτε τα τρόφιμα κατά τη διάρκεια του μαγειρέματος. Τα ειδικά καπάκια πιάτων για φούρνους μικροκυμάτων προλαμβάνουν το πιτσίλισμα και βοηθούν το φαγητό να μαγειρευτεί ομοιόμορφα.
4. Γυρίστε τα τρόφιμα πάνω από μία φορά κατά τη διάρκεια του μαγειρέματος στα μικροκύματα για να επισπεύσετε το μαγείρεμα τροφίμων όπως το κοτόπουλο και τα χάμπουργκερ. Μεγάλα σε μέγεθος φαγητά, όπως κομμάτια ψητού, θα πρέπει να αναποδογυρίζονται τουλάχιστον μία φορά.
5. Αλλάξτε τη διάταξη των τροφίμων, όπως τα κεφτεδάκια, στα μισά του χρόνου τόσο από πάνω προς τα κάτω όσο και από το κέντρο του δίσκου προς τα έξω.

ΟΔΗΓΙΕΣ ΓΕΙΩΣΗΣ

Αυτή η συσκευή πρέπει να είναι γειωμένη. Ο φούρνος είναι εξοπλισμένος με ένα καλώδιο που έχει σύρμα γείωσης και με γειωμένο φινι. Θα πρέπει να συνδέεται μόνο σε επιτοιχισμένη πρίζα παροχής ηλεκτρικού ρεύματος η οποία είναι σωστά εγκατεστημένη και γειωμένη. Στην περίπτωση ενός ηλεκτρικού βραχυκυκλώματος, η γείωση μειώνει τον κίνδυνο ηλεκτροπληξίας παρέχοντας ένα καλώδιο διαφυγής για το ηλεκτρικό ρεύμα. Συνιστάται να παρέχεται ένα ξεχωριστό κύκλωμα τροφοδοσίας ρεύματος για τη σύνδεση και λειτουργία του φούρνου. Η χρήση υψηλής τάσης είναι άκρως επικίνδυνη και μπορεί να οδηγήσει σε πυρκαγιά ή κάποιο άλλο ατύχημα που θα προκαλέσει βλάβες στο φούρνο.

ΠΡΟΕΙΔΟΠΟΙΗΣΗ: Ο μη ενδεδειγμένος τρόπος χρήσης του γειωμένου φινι μπορεί να οδηγήσει σε κίνδυνο ηλεκτροπληξίας.

Σημείωση:

1. Εάν έχετε οποιαδήποτε απορία σχετικά με τη γείωση ή τις ηλεκτρικές οδηγίες, συμβουλευτείτε έναν εξειδικευμένο ηλεκτρολόγο ή έμπειρο τεχνικό προσωπικό.
2. Ούτε ο κατασκευαστής ούτε ο έμπορος μπορεί να δεχτεί καμία ευθύνη για ζημιά στο φούρνο ή για προσωπικό τραυματισμό του χρήστη ή άλλων ατόμων που προκύπτει από τη μη επιτυχή συμμόρφωση και ακολουθία των ενδεδειγμένων διαδικασιών ηλεκτρικής σύνδεσης.

Τα σύρματα στο καλώδιο είναι χρωματισμένα σύμφωνα με τον ακόλουθο κώδικα:

Πράσινο και κίτρινο = ΓΕΙΩΣΗ

Μπλε = ΟΥΔΕΤΕΡΟ

Καφέ = ΑΠΕΥΘΕΙΑΣ

ΠΡΙΝ ΚΑΛΕΣΤΕ ΤΟ ΤΜΗΜΑ ΕΠΙΣΚΕΥΩΝ

Αν ο φούρνος δεν λειτουργεί:

1. Ελέγξτε για να βεβαιωθείτε ότι ο φούρνος είναι συνδεδεμένος με ασφάλεια στην πρίζα παροχής ηλεκτρικού ρεύματος. Σε περίπτωση που δεν είναι,

αποσυνδέστε το φιν από την πρίζα, περιμένετε 10 δευτερόλεπτα, και συνδέστε το ξανά με ασφάλεια.

2. Ελέγξτε αν υπάρχει κάποια καμένη ασφάλεια του κυκλώματος ή αν έχει ενεργοποιηθεί ο κεντρικός διακόπτης ασφαλείας. Εάν αυτά λειτουργούν σωστά, δοκιμάστε την πρίζα με μία άλλη συσκευή.
3. Ελέγξτε για να βεβαιωθείτε ότι ο πίνακας ελέγχου έχει προγραμματιστεί σωστά και ότι ο χρονοδιακόπτης έχει ενεργοποιηθεί.
4. Ελέγξτε για να βεβαιωθείτε ότι η πόρτα έχει κλείσει καλά κουμπώνοντας την ασφάλεια του συστήματος κλειδώματος της πόρτας. Διαφορετικά, η ενέργεια των μικροκυμάτων δεν θα κυκλοφορεί μέσα στο φούρνο.

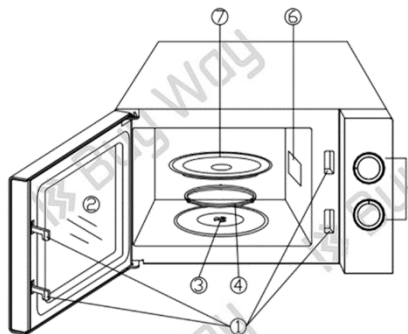
ΕΑΝ ΚΑΝΕΝΑ ΑΠΟ ΤΑ ΠΑΡΑΠΑΝΩ ΒΗΜΑΤΑ ΔΕΝ ΒΕΛΤΙΩΣΕΙ ΤΗΝ ΚΑΤΑΣΤΑΣΗ, ΤΟΤΕ ΕΠΙΚΟΙΝΩΝΗΣΤΕ ΜΕ ΚΑΠΟΙΟ ΕΞΕΙΔΙΚΕΥΜΕΝΟ ΤΕΧΝΙΚΟ. ΜΗΝ ΠΡΟΣΠΑΘΗΣΕΤΕ ΝΑ ΡΥΘΜΙΣΕΤΕ Ή ΝΑ ΕΠΙΔΙΟΡΘΩΣΕΤΕ ΜΟΝΟΙ ΣΑΣ ΤΟ ΦΟΥΡΝΟ.

ΟΔΗΓΟΣ ΧΡΗΣΕΩΣ ΤΩΝ ΣΚΕΥΩΝ

1. Το ιδανικό υλικό για ένα σκεύος μικροκυμάτων πρέπει να είναι διαπερατό από τα μικροκύματα ώστε να επιτρέπει τη διέοδο της ενέργειας μέσα από το σκεύος και να ζεσταίνεται το φαγητό.
2. Τα μικροκύματα δεν μπορούν να διαπεράσουν το μέταλλο. Χρησιμοποιείτε μόνο σκεύη κατάλληλα για χρήση σε φούρνους μικροκυμάτων. Μεταλλικά δοχεία για φαγητά και ποτά δεν επιτρέπεται να χρησιμοποιούνται στο φούρνο μικροκυμάτων.
3. Τα μικροκύματα δεν μπορούν να διαπεράσουν το μέταλλο, έτσι μεταλλικά σκεύη ή πιάτα με μεταλλική επένδυσή ή μεταλλική ρίγα ή μεταλλικό ντεκόρ δεν πρέπει να χρησιμοποιούνται.
4. Μην χρησιμοποιείτε προϊόντα ανακυκλωμένου χαρτιού για το μαγείρεμα με μικροκύματα, καθώς μπορεί να περιέχουν μικρά μεταλλικά θραύσματα που μπορεί να προκαλέσουν σπινθήρες και / ή πυρκαγιές.
5. Στρογγυλά/οβάλ πιάτα συνιστώνται περισσότερο συγκριτικά με τετράγωνα/ορθογώνια, καθώς το φαγητό που βρίσκεται στις άκρες τείνει να μαγειρεύεται περισσότερο.
6. Μπορούν να χρησιμοποιηθούν στενές λωρίδες από φύλλο αλουμινόχαρτου για να αποτρέψουν να ψηθούν πολύ οι εκτεθειμένες περιοχές του φαγητού. Παρόλα αυτά να μην το χρησιμοποιείτε εκτεταμένα και να φροντίζετε πάντα να αφήνετε απόσταση 1 ίντσας (2.54εκ) ανάμεσα στο αλουμινόχαρτο και τα τοιχώματα του φούρνου και να είστε ιδιαίτερα προσεκτικοί και να παρακολουθείτε στενά την έκβαση του μαγειρέματος καθώς το αλουμινόχαρτο είναι υλικό που δεν συστήνεται σε γενικές γραμμές για χρήση σε φούρνους μικροκυμάτων.

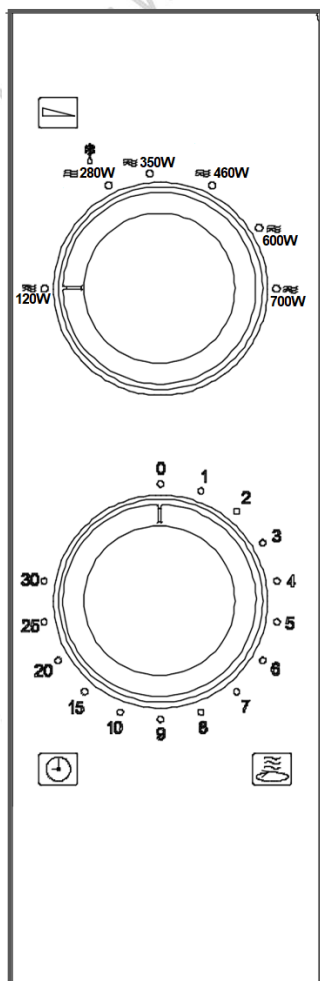
Η λίστα που ακολουθεί είναι ένας γενικός οδηγός για να σας βοηθήσει να επιλέξετε τα σωστά σκεύη:

ΣΚΕΥΗ ΜΑΓΕΙΡΙΚΗΣ	ΣΥΜΒΑΤΑ ΜΕ ΜΙΚΡΟΚΥΜΑΤΑ
Πυρίμαχο γυαλί	Ναι
Μη-Πυρίμαχο γυαλί	Όχι
Πυρίμαχο κεραμικά	Ναι
Πλαστικό δοχείο κατάλληλο για χρήση σε φούρνο μικροκυμάτων	Ναι
Χαρτί κουζίνας	Ναι
Μεταλλικός δίσκος	Όχι
Μεταλλική Σχάρα	Όχι
Αλουμινόχαρτο & μεταλλικό δοχείο μιας χρήσης	Όχι



ΜΕΡΗ ΤΗΣ ΣΥΣΚΕΥΗΣ

1. Σύστημα κλειδώματος πόρτας ασφαλείας
2. Παράθυρο φούρνου
3. Περιστρεφόμενος άξονας
4. Περιστρεφόμενος δακτύλιος
5. Πίνακας Ελέγχου
6. Οδηγός κυμάτων
7. Υάλινος δίσκος



ΠΙΝΑΚΑΣ ΕΛΕΓΧΟΥ

Ο πίνακας ελέγχου αποτελείται από δύο ρυθμιστές λειτουργίας. Ο ένας είναι ο χρονοδιακόπτης, και ο άλλος είναι ο διακόπτης ισχύος.

Επιλογέας Ισχύος/Είδους λειτουργίας

Χρησιμοποιήστε αυτό το διακόπτη λειτουργίας για να επιλέξετε το επιθυμητό επίπεδο ισχύος. Είναι το πρώτο βήμα για να ξεκινήσετε τη διαδικασία μαγειρέματος.

Χρονοδιακόπτης

Σας δίνει τη δυνατότητα να έχετε οπτική παρακολούθηση του χρόνου και με ένα εύκολο γύρισμα του διακόπτη με το χέρι επιλέγετε τον επιθυμητό χρόνο μαγειρέματος έως και 30 λεπτά ανά μαγείρεμα.

Μαγειρεύοντας στα μικροκύματα

Για εξολοκλήρου μαγείρεμα στα μικροκύματα, υπάρχουν 6 επίπεδα ισχύος για να επιλέξετε ανάλογα με το τι θέλετε να ετοιμάσετε.

Το επίπεδο ισχύος αυξάνεται γυρνώντας το διακόπτη δεξιόστροφα. Τα επίπεδα ισχύος μπορούν να ταξινομηθούν ως εξής:

	Απόδοση ισχύος	Επίπεδο
1	100%	700W - Υψηλό
2	85%	600W -Μεσαίο προς Υψηλό
3	66%	460W -Μεσαίο
4	48%	350W -Μεσαίο προς Χαμηλό
5	40%	280W DEFROST - Απόψυξη
6	17%	120W - Χαμηλό

ΛΕΙΤΟΥΡΓΙΑ

Για να ξεκινήσετε το μαγείρεμα,

1. Τοποθετήστε το φαγητό στο φούρνο και κλείστε την πόρτα.
2. Γυρίστε το διακόπτη ισχύος για να επιλέξετε το επιθυμητό επίπεδο ισχύος.
3. Γυρίστε το διακόπτη χρόνου για να θέσετε τον κατάλληλο χρόνο μαγειρέματος.

ΣΗΜΕΙΩΣΗ:

Μόλις γυρίσετε τον διακόπτη του χρόνου, ο φούρνος αρχίζει να λειτουργεί. Εάν θέλετε να επιλέξετε χρόνο μαγειρέματος μικρότερο από 2 λεπτά, γυρίστε το διακόπτη στα 2 λεπτά και κατόπιν γυρίστε τον πίσω στον επιθυμητό χρόνο.

ΠΡΟΣΟΧΗ: ΠΑΝΤΟΤΕ ΝΑ ΓΥΡΝΑΤΕ ΤΟ ΔΙΑΚΟΠΤΗ ΣΤΗΝ ΑΡΧΙΚΗ (ΜΗΔΕΝΙΚΗ) ΘΕΣΗ, εάν έχετε αφαιρέσει το φαγητό από το φούρνο πριν τελειώσει ο χρόνος μαγειρέματος που έχετε ορίσει ή όταν ο φούρνος δεν χρησιμοποιείται. Για να σταματήσετε το φούρνο κατά τη διάρκεια της διαδικασίας μαγειρέματος, ανοίξτε την πόρτα τραβώντας προσεκτικά τη χειρολαβή της.

ΚΑΘΑΡΙΣΜΟΣ ΚΑΙ ΦΡΟΝΤΙΔΑ

1. Απενεργοποιήστε το φούρνο και αποσυνδέστε το φως του από την πρίζα παροχής ηλεκτρικού ρεύματος πριν τον καθαρισμό. Αφήστε τον φούρνο να κρυώσει τελείως πριν ξεκινήσετε τον καθαρισμό.
2. Κρατάτε το εσωτερικό του φούρνου καθαρό. Όταν υπάρχουν υπολείμματα φαγητού ή πιτσιλιές από υγρά φαγητά κολλημένες στα τοιχώματα του φούρνου, σκουπίστε τα με ένα υγρό πανί. Εάν ο φούρνος είναι πολύ βρώμικος, μπορείτε να χρησιμοποιήσετε ένα ήπιο απορρυπαντικό πιάτων για να τον καθαρίσετε. Αποφύγετε τη χρήση σπρέι και άλλων σκληρών καθαριστικών καθώς μπορεί να λεκιάσουν, να ραβδώσουν ή να θαμπώσουν την επιφάνεια της πόρτας.
3. Οι εξωτερικές επιφάνειες πρέπει να καθαρίζονται με ένα ελαφρώς νοτισμένο πανί. Προς αποφυγή βλάβης στα λειτουργικά τμήματα στο εσωτερικό του φούρνου, το νερό δεν πρέπει να επιτραπεί να διαρρεύσει στα ανοίγματα αερισμού.
4. Σκουπίστε συχνά την πόρτα και το γυαλί της και στις δύο πλευρές, τα λάστιχα της πόρτας και τα παρακείμενα μέρη, με ένα ελαφρώς νοτισμένο πανί για να αφαιρέσετε τυχόν χυμένα υγρά φαγητών ή πιτσιλιές. Μη χρησιμοποιείτε διαβρωτικά καθαριστικά.
5. Μη χρησιμοποιείτε ποτέ ατμοκαθαριστή για να καθαρίσετε το φούρνο.
6. Μην αφήσετε τον πίνακα ελέγχου να βραχεί. Καθαρίζετε με ένα μαλακό, ελαφρώς νοτισμένο πανί. Κατά τον καθαρισμό του πίνακα ελέγχου, φροντίστε να αφήσετε την πόρτα του φούρνου ανοιχτή για να αποφευχθεί η κατά λάθος ενεργοποίηση του φούρνου.
7. Αν συσσωρευθεί ατμός στο εσωτερικό ή γύρω από το εξωτερικό μέρος της πόρτας του φούρνου, σκουπίστε τα με ένα μαλακό πανί. Αυτό μπορεί να συμβεί όταν ο φούρνος μικροκυμάτων λειτουργεί υπό συνθήκες υψηλής υγρασίας, και είναι φυσιολογικό.
8. Θα πρέπει τακτικά να αφαιρείτε τον υάλινο δίσκο και να τον καθαρίζετε με ζεστό νερό και ήπιο υγρό απορρυπαντικό πιάτων. Φροντίζετε μετά να τον ξεβγάξετε με άφθονο τρεχούμενο νερό. Εναλλακτικά, μπορείτε να τον πλύνετε στο πλυντήριο πιάτων. Βεβαιωθείτε ότι ο δίσκος είναι απόλυτα στεγνός πριν τον επανατοποθετήσετε στο φούρνο.
9. Ο περιστρεφόμενος δακτύλιος και το δάπεδο του φούρνου πρέπει να καθαρίζονται τακτικά για την αποφυγή υπερβολικού θορύβου. Απλά σκουπίστε

την κάτω επιφάνεια του φούρνου με ήπιο απορρυπαντικό και κατόπιν με ένα μαλακό πανί ελαφρώς νοτισμένο με καθαρό νερό. Ο δακτύλιος κυλίνδρου μπορεί να πλυθεί είτε στο χέρι χρησιμοποιώντας ένα ήπιο υγρό απορρυπαντικό πιάτων, είτε στο πλυντήριο πιάτων (στο επάνω ράφι του πλυντηρίου). Όταν αφαιρείτε τον περιστρεφόμενο δακτύλιο από το κάτω μέρος του εσωτερικού του φούρνου για τον καθαρισμό, βεβαιωθείτε μετά ότι τον τοποθετείτε και πάλι στη σωστή θέση.

10. Αφαιρέστε τις οσμές από το φούρνο σας, βάζοντας ένα φλιτζάνι νερό με το χυμό και τη φλούδα ενός λεμονιού μέσα σε ένα βαθύ μπολ κατάλληλο για χρήση στο φούρνο μικροκυμάτων. Τοποθετήστε το μπολ μέσα στο φούρνο και λειτουργήστε τον για 5 λεπτά. Κατόπιν, αφαιρέστε το μπολ και σκουπίστε καλά και στεγνώστε με ένα μαλακό πανί.
11. Όταν είναι αναγκαίο να αντικατασταθεί η λάμπα του φούρνου, πηγαίνετε το φούρνο σας σε έναν εξουσιοδοτημένο τεχνικό για την αντικατάστασή της.
12. Ο φούρνος πρέπει να καθαρίζεται τακτικά και να αφαιρούνται τυχόν υπολείμματα τροφών. Εάν ο φούρνος δεν διατηρείται καθαρός, αυτό μπορεί να οδηγήσει σε διάβρωση της επιφάνειας του φούρνου, γεγονός που θα επηρεάσει αρνητικά τη διάρκεια ζωής της συσκευής και να οδηγήσει σε πιθανό κίνδυνο του χρήστη.
13. **Προς αποφυγή φωτιάς, ηλεκτροπληξίας και πιθανού τραυματισμού, μην βυθίσετε ποτέ το φούρνο ή το καλώδιο ή το φις του μέσα σε νερό ή σε οποιοδήποτε άλλο υγρό και μην τον βάλετε ποτέ κάτω από τρεχούμενο νερό για να τον καθαρίσετε.**



Το προϊόν αυτό είναι κατασκευασμένο σε πλήρη συμμόρφωση με τις ισχύουσες οδηγίες της Ευρωπαϊκής Ένωσης που διέπουν ηλεκτρικές συσκευές αυτού του τύπου.



Οδηγίες για τη σωστή απόρριψη του προϊόντος σύμφωνα με την Ευρωπαϊκή Οδηγία 2002/96/ΕΚ

Εάν κάποια μέρα διαπιστώσετε ότι η συσκευή σας χρειάζεται αντικατάσταση ή δεν σας χρησιμεύει πλέον, σκεφτείτε την προστασία του περιβάλλοντος:

- 1) Μην πετάξετε την συσκευή σας μαζί με τα υπόλοιπα αστικά απόβλητα (αυτή είναι και η σημασία του αναγραφόμενου συμβόλου ανακύκλωσης).
- 2) Απευθυνθείτε στην Δημοτική Αρχή σας για να σας υποδείξει τα σημεία διάθεσης της συσκευής σας για ανακύκλωση.
- 3) Διαθέτοντας την άχρηστη πλέον συσκευή σας στα σωστά σημεία ανακύκλωσης βοηθάτε στην προστασία του περιβάλλοντος καθώς και στην εκμετάλλευση εκ νέου των υλικών της συσκευής σας.
- 4) Οι ηλεκτρικές συσκευές λόγω των υλικών κατασκευής τους εάν δεν διατεθούν σωστά μπορεί να έχουν άσχημες επιπτώσεις στο περιβάλλον και κατ' επέκταση στην υγεία μας.

Με την εγγύηση της:

 Buy Way

BUY WAY A.E.
Λεωφόρος Τυρταίου,
31° χλμ Αθηνών-Λαμίας,
19014 Αφίδνες, Ελλάδα
Τηλ.: +30 210-2464214
www.buyway.gr

Please read these instructions carefully before installing and operating the oven. Record in the space below the SERIAL NO. found on the nameplate on your oven and retain this information for future reference.

SERIAL NO.:

PRECAUTIONS TO AVOID POSSIBLE EXPOSURE TO EXCESSIVE MICROWAVE ENERGY	
1.	Do not attempt to operate this oven with the door open since open door operation can result in harmful exposure to microwave energy. It is important not to defeat or tamper with the safety interlocks.
2.	Do not place any object between the oven's front face and the door or allow soil or cleaner residue to accumulate on sealing surfaces.
3.	Do not operate the oven if it is damaged. It is particularly important that the oven door closes properly and that there is no damage to the: <ul style="list-style-type: none"> a. Door (bent), b. Hinges and latches (broken or loosened), c. Door seals and sealing surfaces.
4.	The oven should not be adjusted or repaired by anyone except properly qualified service personnel.

CONTENT:

PRECAUTIONS TO AVOID POSSIBLE EXPOSURE TO EXCESSIVE MICROWAVE ENERGY	11
IMPORTANT SAFETY INSTRUCTIONS	12
SPECIFICATIONS	14
INSTALLATION.....	14
RADIO INTERFERENCE	15
MICROWAVE COOKING PRINCIPLES	15
GROUNDING INSTRUCTIONS	15
BEFORE YOU CALL FOR SERVICE	16
UTENSILS GUIDE	16
PART NAMES	17
CONTROL PANEL	17
POWER/ACTION SELECTOR	17
TIMER KNOB	17
MICROWAVE COOKING	17
OPERATION	18
CLEANING AND CARE	18

IMPORTANT SAFETY INTRUCTIONS

When using electrical appliances basic safety precautions should be followed, including the following:

WARNING: To reduce the risk of burns, electric shock, fire, injury to persons or exposure to excessive microwave energy:

1. Read all instructions before using the appliance and keep them for future reference.
2. Use this appliance only for its intended use as described in this manual. Do not use corrosive chemicals or vapors in this appliance. This type of oven is specifically designed to heat, cook or dry food. It is not designed for industrial or laboratory use.
3. Do not operate the oven when empty.
4. Do not operate any appliance with a damaged cord or plug or after the appliance malfunctions or is dropped or damaged in any manner. Take the product to an authorized service facility for examination, repair, or electrical or mechanical adjustment. For your own safety, check cord and plug of the device regularly for possible damages. If the supply cord is damaged, it must only be replaced by the manufacturer or its service agent or a similarly qualified person, to avoid hazard.
5. **WARNING:** Only allow children to use the oven without supervision when adequate instructions have been given so that the child is able to use the oven in a safe way and understands the hazards of improper use.
6. To reduce the risk of fire in the oven cavity:
 - When heating food in plastic or paper container, check the oven frequently to the possibility of ignition.
 - Remove wire twist-ties from paper or plastic bags before placing bag in oven.
 - If smoke is observed, switch off or unplug the appliance and keep the door closed in order to stifle any flames.
 - Do not use the cavity for storage purposes. Do not leave paper products, cooking utensils or food in the cavity when not in use.
 - The microwave oven is intended for heating food and beverages. Drying of clothing and heating of warming pads, slippers, sponges, damp cloth and similar may lead to risk of injury, ignition or fire.
7. **WARNING:** Liquid or other food must not be heated in sealed containers since they are liable to explode.
8. Microwave heating of beverage can result in delayed eruptive boiling, therefore care has to be taken when handling the container.
9. Do not fry food in the oven. Hot oil can damage oven parts and utensils and even result in skin burns.
10. Eggs in their shell and whole hard-boiled eggs should not be heated in microwave ovens since they may explode even after microwave heating has ended.
11. Pierce foods with heavy skins such as potatoes, whole squashes, apples and chestnuts before cooking.
12. The contents of feeding bottles and baby jars should be stirred or shaken and the temperature should be checked before serving in order to avoid burns.

13. Cooking utensils may become hot because of heat transferred from the heated food. Potholders may be needed to handle the utensil.
14. Utensils should be checked to ensure that they are suitable for use in microwave oven.
15. **WARNING:** It is hazardous for anyone other than a trained person to carry out any service or repair operation which involves the removal of any cover which gives protection against exposure to microwave energy.
16. This product is a Group 2 Class B ISM equipment. The definition of Group 2 which contains all ISM (Industrial, Scientific and Medical) equipment in which radio-frequency energy is intentionally generated and/or used in the form of electromagnetic radiation for the treatment of material, and spark erosion equipment. For Class B equipment is equipment suitable for use in domestic establishments and in establishments directly connected to a low voltage power supply network which supplies buildings used for domestic purpose.
17. This appliance is not intended for use by persons (including children) with reduced physical, sensory or mental capabilities, or lack of experience and knowledge, unless they have been given supervision or instruction concerning use of the appliance by a person responsible for their safety. Cleaning and maintenance of this device must not be carried out by children.
18. **Children should be supervised to ensure that they do not play with the appliance.**
19. The microwave oven is only used in freestanding.
20. **WARNING:** Do not install oven over a range cook top or other heat-producing appliance. In such case, the device could be damaged and the warranty would no longer be valid.
21. The microwave oven shall not be used or placed in a cabinet.
22. The door or the outer surface may get hot when the appliance is operating.
23. **Warning:** The temperature of accessible surfaces and parts of the appliance may be high during operation. Young children should be kept away.
24. During use the appliance becomes hot. Care should be taken to avoid touching heating elements inside the oven, when cooking with an oven.
25. The appliance shall be placed against a wall.
26. **WARNING:** If the door or door seals are damaged, the oven must not be operated until it has been repaired by an authorized qualified technician.
27. The appliance is not intended to be operated by means of an external timer or separate remote-control system.
28. The microwave oven is for household use only and not for commercial use.
29. Never remove the distance holder in the back or on the sides, as it ensures a minimum distance from the wall for air circulation.
30. Please secure the turntable glass tray before you move the appliance to avoid damages.
31. **Caution:** It is dangerous to repair or maintain the appliance by no other than a qualified technician because under these circumstances the cover has to be removed which assures protection against microwave radiation. This applies to changing the power cord or the lighting as well. Send the appliance in these cases to an authorized service centre.

32. The microwave oven is intended for defrosting and cooking of food only.
33. **WARNING:** NEVER place in your oven your pet or any other living organism.
34. Use gloves if you remove any heated food.
35. Caution! Steam will escape, when opening lids or unwrapping foil.
36. **This appliance can be used by children aged from 8 years and above and persons with reduced physical, sensory or mental capabilities or lack of experience and knowledge, ONLY IF THEY HAVE BEEN GIVEN SUPERVISION OR INSTRUCTION CONCERNING USE OF THE APPLIANCE IN A SAFE WAY AND UNDERSTAND THE HAZARDS INVOLVED. Children shall not play with the appliance. Cleaning and user maintenance shall not be made by children unless they are aged from 8 years and above and supervised.**
37. **Keep the appliance and its cord out of reach of children.**
38. **The power consumption of equipment in any off-mode condition is lower than 0.3W.**

SPECIFICATIONS

Power Consumption:	230V~50Hz, 1200W(Microwave)
Rated microwave power output:	700W
Operation Frequency:	2450MHz
Outside Dimensions:	262mm(H)×452mm(W)×348mm(D)
Oven Cavity Dimensions:	198mm(H)×315mm(W)×297mm(D)
Oven Capacity:	20 Litres
Net Weight:	Approx.10.5 kg

INSTALLATION

1. Make sure that all the packing materials are removed from the inner cavity of the oven and from the appliance in general.
2. **WARNING:** Check the oven for any damage, such as misaligned or bent door, damaged door seals and sealing surface, broken or loose door hinges and latches and dents inside the cavity or on the door. If there is any damage, do not operate the oven and contact an authorized service center for further guidance.
3. This microwave oven must be placed on a flat, stable surface, strong enough to hold its weight and the heaviest food likely to be cooked in the oven.
4. Do not place the oven where heat, moisture, or high humidity are generated, or near combustible materials.
5. For correct operation, the oven must have sufficient airflow. Allow 20cm of space above the oven, 10cm at back and 5cm at both sides. Do not cover or block any openings on the appliance. Do not remove feet.
6. Do not operate the oven without glass tray, roller support, and shaft in their proper positions.
7. Make sure that the power supply cord is undamaged and does not run under the oven or over any hot or sharp surface.

8. The socket must be readily accessible so that it can be easily unplugged in an emergency.
9. Do not use the oven outdoors. Do not expose it to sunlight or moisture.

RADIO INTERFERENCE

Operation of the microwave oven can cause interference to your radio, TV, or similar equipment.

When there is interference, it may be reduced or eliminated by taking the following measures:

1. Clean door and sealing surface of the oven.
2. Reorient the receiving antenna of radio or television.
3. Relocate the microwave oven with respect to the receiver.
4. Move the microwave oven away from the receiver.
5. Plug the microwave oven into a different outlet so that microwave oven and receiver are on different branch circuits.

MICROWAVE COOKING PRINCIPLES

1. Arrange food carefully. Place thickest areas towards outside of dish.
2. Watch cooking time. Cook for the shortest amount of time indicated and add more as needed. Food severely overcooked can smoke or ignite.
3. Cover foods while cooking. Microwave dish covers prevent spattering and help foods to cook evenly.
4. Turn foods over once during microwave cooking to speed cooking of foods such as chicken and hamburgers. Large items like roasts must be turned over at least once.
5. Rearrange foods such as meatballs halfway through cooking both from top to bottom and from the center of the dish to the outside

GROUNDING INSTRUCTIONS

This appliance must be grounded. This oven is equipped with a cord having a grounding wire with a grounding plug. It must be plugged into a wall receptacle that is properly installed and grounded. In the event of an electrical short circuit, grounding reduces risk of electric shock by providing an escape wire for the electric current. It is recommended that a separate circuit serving only the oven should be provided. Using a high voltage is dangerous and may result in a fire or other accident causing oven damage.

WARNING Improper use of the grounding plug can result in a risk of electric shock.

Note:

1. If you have any questions about the grounding or electrical instructions, consult a qualified electrician or authorized qualified personnel.
2. Neither the manufacturer nor the dealer can accept any liability for damage to the oven or personal injury of the user or other persons resulting from failure to observe the electrical connection procedures.

The wires in this cable main are colored in accordance with the following code:

Green and Yellow = EARTH

Blue = NEUTRAL

Brown = LIVE

BEFORE YOU CALL FOR SERVICE

If the oven fails to operate:

1. Check to ensure that the oven is plugged in securely. If it is not, remove the plug from the outlet, wait 10 seconds, and plug it in again securely.
2. Check for a blown circuit fuse or a tripped main circuit breaker. If these seem to be operating properly, test the outlet with another appliance.
3. Check to ensure that the control panel is programmed correctly and the timer is set.
4. Check to ensure that the door is securely closed engaging the door safety lock system. Otherwise, the microwave energy will not flow into the oven.

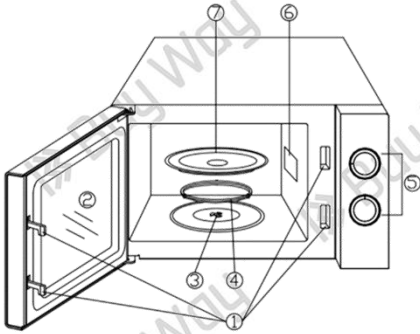
IF NONE OF THE ABOVE RECTIFIES THE SITUATION, THEN CONTACT A QUALIFIED TECHNICIAN. DO NOT TRY TO ADJUST OR REPAIR THE OVEN YOURSELF.

UTENSILS GUIDE

1. The ideal material for a microwave utensil is transparent to microwave, it allows energy to pass through the container and heat the food.
2. Microwave cannot penetrate metal. Only use utensils that are suitable for use in microwave ovens. Metal containers for food and beverages are not allowed for microwave cooking.
3. Microwave cannot penetrate metal, so metal utensils or dishes with metallic trim should not be used.
4. Do not use recycled paper products when microwave cooking, as they may contain small metal fragments which may cause sparks and/or fires.
5. Round /oval dishes rather than square/oblong ones are recommended, as food in corners tends to overcook.
6. Narrow strips of aluminum foil may be used to prevent overcooking of exposed areas. But be careful not to use too much and keep a distance of 1 inch (2.54cm) between foil and cavity - be extremely careful and observe throughout the cooking procedure as the aluminum foil is a material not recommended for use in the microwave ovens in general.
7. In the case of microwave safe plastic food containers, always remove the lids from the containers before putting them inside the oven.

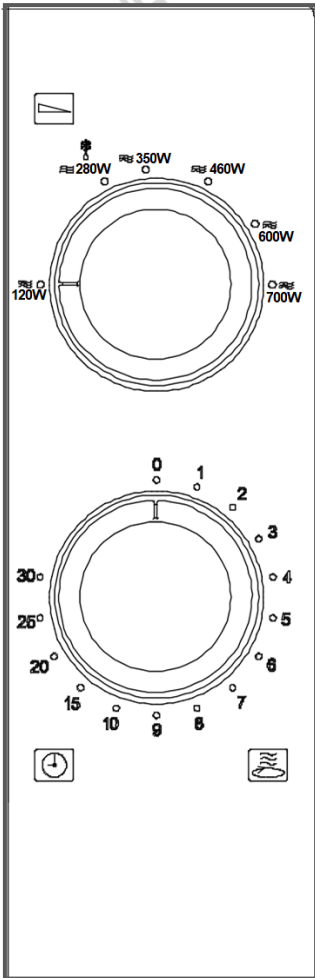
The list below is a general guide to help you select the correct utensils:

COOKWARE	MICROWAVE
Heat-Resistant Glass	Yes
Non Heat-Resistant Glass	No
Heat-Resistant Ceramics	Yes
Microwave-Safe Plastic Dish	Yes
Kitchen Paper	Yes
Metal Tray	No
Metal Rack	No
Aluminum Foil & Foil Containers	No



PART NAMES

1. Door Safety Lock System
 2. Oven window
 3. Turntable shaft
 4. Roller ring
 5. Control panel
 6. Wave guide
 7. Glass tray
- (Please do not remove the mica plate covering the wave guide)



CONTROL PANEL

The control panel consists of two function operators. One is a timer knob, and another a power knob.

Power/Action Selector

You use this operator knob to select the desired cooking power level. It is the first step to start a cooking session.

Timer Knob

This knob offers visual timing settings at easy turn of your thumb to select a desired cooking time up to 30 minutes per cooking session.

Microwave Cooking

For pure microwave cooking, there are six power levels from which to choose one as best fit to do the job at hand.

Power level increases with the knob turning clockwise. The power levels can be classified as the following:

	Power Output	Description
1	100%	700W-HIGH
2	85%	600W-M.HIGH
3	66%	460W-MED
4	48%	350W-M.LOW
5	40%	280W-DEFROST
6	17%	120W-LOW

OPERATION

To start a cooking session,

1. Place food in oven and close the door.
2. Turn Power Selector to select the desired power level.
3. Use Timer knob to set the appropriate cooking time.

NOTE:

As soon as the timer is turned, oven starts cooking. When selecting time for less than 2 minutes, turn timer past 2 minutes and then return to the correct time.

CAUTION: ALWAYS RETURN TIMER BACK TO ZERO POSITION if food is removed from oven before the set cooking time is complete or when oven is not in use. To stop oven during cooking process, open the door by carefully pulling out the door handle.

CLEANING AND CARE

1. Turn off the oven and remove the power plug from the wall socket before cleaning. Allow the oven to completely cool down before you start cleaning.
2. Keep the inside of the oven clean. When food splatters or spilled liquids adhere to oven walls, wipe with a damp cloth. Mild detergent may be used if the oven gets very dirty. Avoid the use of spray and other harsh cleaners as they may stain, streak or dull the door surface.
3. The outside surfaces of the oven should be cleaned with a damp cloth. To prevent damage to the operating parts inside the oven, water should not be allowed to seep into the ventilation openings.
4. Wipe the door and window on both sides, the door seals and adjacent parts frequently with a damp cloth to remove any spills or splatters. Do not use abrasive cleaner.
5. Never use a steam cleaner to clean your oven.
6. Do not allow the control panel to become wet. Clean with a soft, damp cloth. When cleaning the control panel, leave oven door open to prevent oven from accidentally turning on.
7. If steam accumulates inside or around the outside of the oven door, wipe with a soft cloth. This may occur when the microwave oven is operated under high humidity condition. And it is normal.
8. It is occasionally necessary to remove the glass tray for cleaning. Wash the tray in warm sudsy water or in a dishwasher. Make sure to dry it thoroughly before putting it back to the oven.
9. The roller ring and oven floor should be cleaned regularly to avoid excessive noise. Simply wipe the bottom surface of the oven with mild detergent. The roller ring may be washed in mild sudsy water or on the top shelf of the dishwasher. When removing the roller ring from cavity floor for cleaning, be sure to replace in the proper position.
10. Remove odors from your oven by combining a cup of water with the juice and skin of one lemon in a deep microwaveable bowl, microwave for 5 minutes. Wipe thoroughly and dry with a soft cloth.
11. When it becomes necessary to replace the oven light, please consult an

authorized qualified technician to have it replaced.

12. The oven should be cleaned regularly and any food deposits removed. Failure to maintain the oven in a clean condition could lead to deterioration of the surface that could adversely affect the life of the appliance and possibly result in a hazard for the user.
13. **To protect against fire, electric shock and injury to persons do not immerse the oven or its cord or plug in water or any other liquid and never put it under running water to clean it.**



This product is in strict conformity with all the valid directives of European Union applying on this type of electrical appliances.

Instructions for the correct disposal of the unit according to European directive 2002/96/EU



Should you find one day that your appliance needs to be replaced or if it is of no further use to you, think of the protection of the environment:

- 1) Do not dispose your appliance along with the rest of the public waste (this is also the meaning of the shown recycling sign).
- 2) Contact your Public Authorities and they will instruct you of the recycling centers to which your appliances must be disposed.
- 3) Correct disposal of your appliance helps the protection of the environment as well as the recycling of the appliance components.
- 4) The electrical appliances due to their construction materials, if not correctly disposed, may lead to environmental and furthermore health hazards.

With the warranty of:

Buy Way

BUY WAY S.A.
Tyrtaiou Avenue,
31st km Athinon-Lamias,
19014 Afidnes, Greece
Tel.: +30 210-2464214
www.buyway.gr