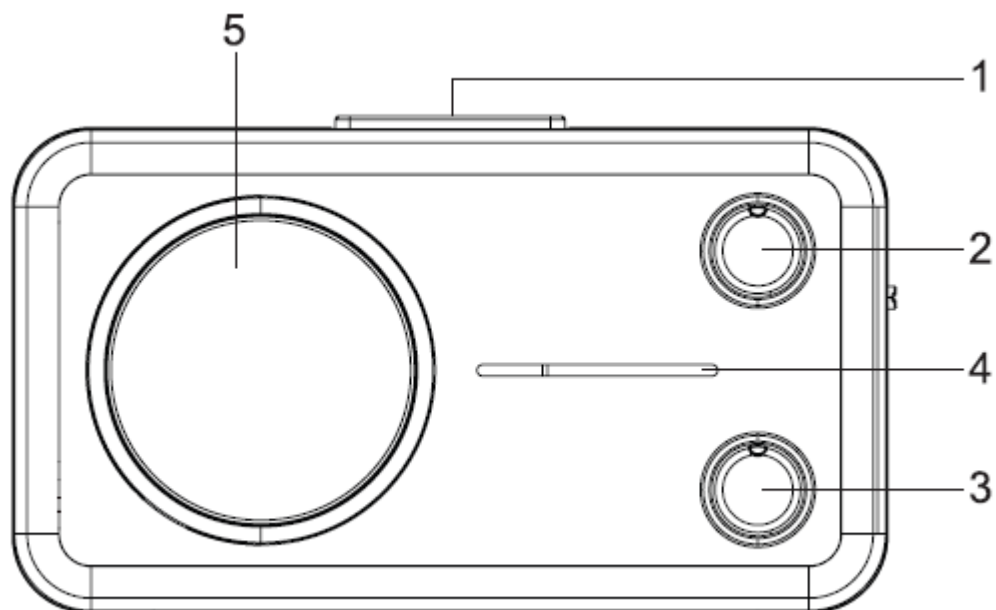


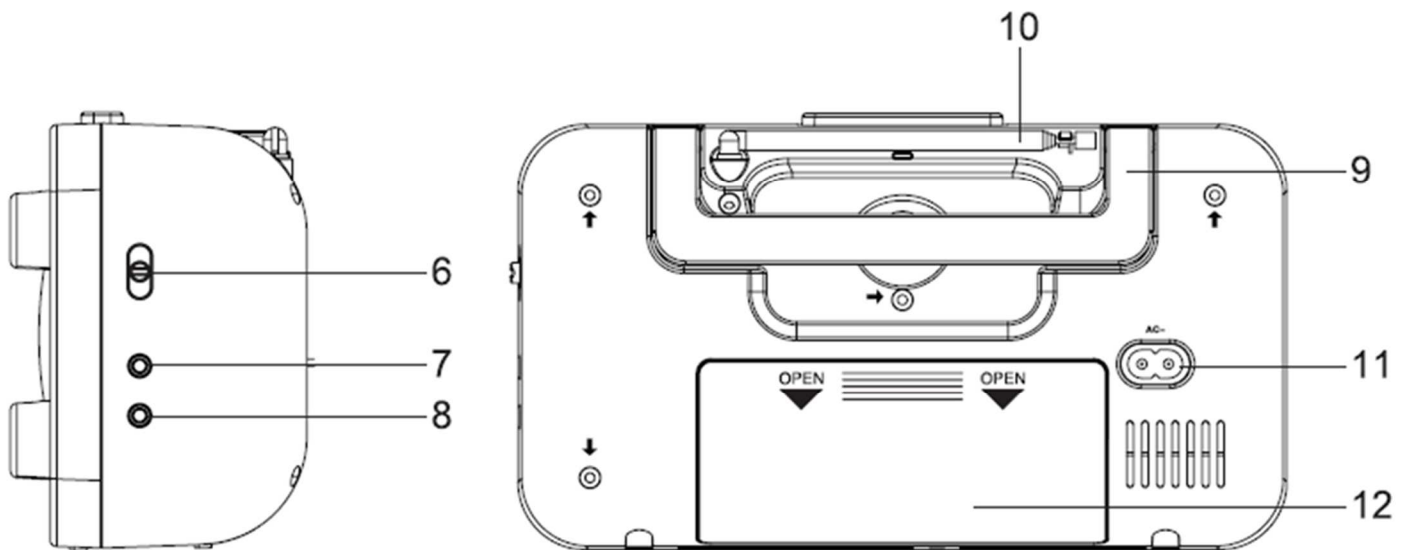
MF-060 AG SC VB
ΡΑΔΙΟΦΩΝΟ ΜΠΑΤΑΡΙΑΣ & ΡΕΥΜΑΤΟΣ ΑΝΑΛΟΓΙΚΟ
ΟΔΗΓΙΕΣ ΧΡΗΣΕΩΣ



Παρακαλούμε διαβάστε προσεκτικά όλες τις οδηγίες πριν την χρήση της συσκευής και φυλάξτε τις για πιθανή μελλοντική χρήση.

ΠΙΝΑΚΑΣ ΕΛΕΓΧΟΥ & ΜΕΡΗ ΣΥΣΚΕΥΗΣ





ΘΕΣΗ ΚΑΙ ΠΕΡΙΓΡΑΦΗ ΚΟΥΜΠΙΩΝ ΕΛΕΓΧΟΥ

1. Κουμπί ON/OFF (ΕΝΕΡΓΟΠΟΙΗΣΗ/ΑΠΕΝΕΡΓΟΠΟΙΗΣΗ)
2. Κουμπί ΣΥΝΤΟΝΙΣΜΟΥ (TUNING)
3. Κουμπί ΕΝΤΑΣΗΣ ΗΧΟΥ
4. Δείκτης κλίμακας
5. Ηχείο
6. Διακόπτης επιλογής BAND (FM/MW)
7. Υποδοχή εισόδου AUX IN
8. Υποδοχή ακουστικών
9. Λαβή μεταφοράς
10. Τηλεσκοπική κεραία FM
11. Υποδοχή καλωδίου ρεύματος (AC)
12. Θήκη μπαταριών

ΠΑΡΟΧΗ ΡΕΥΜΑΤΟΣ

Τοποθέτηση μπαταριών

1. Αφαιρέστε το κάλυμμα της θήκης μπαταριών πιέζοντας με τον αντίχειρα στο σημείο που υποδεικνύεται στο κάλυμμα και στη συνέχεια σηκώστε το για να το αφαιρέσετε από τη συσκευή.
2. Πριν τοποθετήσετε τις μπαταρίες, ελέγξτε την πολικότητα (+ και -) και αντιστοιχίστε την με το διάγραμμα που είναι χαραγμένο μέσα στη θήκη των μπαταριών. Τοποθετήστε 4 μπαταρίες τύπου C/R14/UM2 στη θήκη.
3. Επανατοποθετήστε το κάλυμμα της θήκης.

Προφυλάξεις σχετικά με τις μπαταρίες

Ακολουθήστε τις παρακάτω προφυλάξεις κατά τη χρήση μπαταριών σε αυτή τη συσκευή:

1. Χρησιμοποιείτε μόνο το μέγεθος και τον τύπο μπαταριών που καθορίζονται.
2. Βεβαιωθείτε ότι τηρείτε τη σωστή πολικότητα κατά την τοποθέτηση των μπαταριών, όπως υποδεικνύεται στη θήκη μπαταριών. Η αντίστροφη τοποθέτηση μπορεί να προκαλέσει ζημιά στη συσκευή.
3. Μην αναμιγνύετε διαφορετικούς τύπους μπαταριών (π.χ. αλκαλικές και ψευδαργύρου-άνθρακα) ή παλιές με καινούριες.
4. Αν η συσκευή δεν πρόκειται να χρησιμοποιηθεί για μεγάλο χρονικό διάστημα, αφαιρέστε τις μπαταρίες για να αποτρέψετε ζημιά ή τραυματισμό από ενδεχόμενη διαρροή.
5. Μην επιχειρήσετε να επαναφορτίσετε μπαταρίες που δεν προορίζονται για επαναφόρτιση. Ενδέχεται να υπερθερμανθούν

και να εκραγούν.

6. Οι μπαταρίες δεν πρέπει να εκτίθενται σε υπερβολική θερμότητα, όπως το ηλιακό φως, φωτιά ή παρόμοιες πηγές θερμότητας.

Σημείωση:

- Το καλώδιο ρεύματος (AC) πρέπει να είναι αποσυνδεδεμένο τόσο από την υποδοχή της συσκευής όσο και από την πρίζα, για να λειτουργήσει η συσκευή με μπαταρίες.
- Όταν το καλώδιο ρεύματος είναι συνδεδεμένο από τη συσκευή στην πρίζα, η πηγή τροφοδοσίας μεταβαίνει αυτόματα στο εναλλασσόμενο ρεύμα (AC). Μπορείτε να αφήσετε τις μπαταρίες μέσα στη συσκευή αν το επιθυμείτε. Δεν υπάρχει κατανάλωση μπαταριών όταν το καλώδιο ρεύματος είναι συνδεδεμένο είτε στη συσκευή είτε στην πρίζα.

Σύνδεση καλωδίου ρεύματος

1. Συνδέστε το αποσπώμενο καλώδιο ρεύματος (περιλαμβάνεται), στην υποδοχή AC στο πίσω μέρος της συσκευής.
2. Συνδέστε το καλώδιο ρεύματος σε πρίζα 230V 50Hz εναλλασσόμενου ρεύματος (AC).

ΛΕΙΤΟΥΡΓΙΑ ΡΑΔΙΟΦΩΝΟΥ

1. Πατήστε το κουμπί **ON/OFF** (1) για να ενεργοποιήσετε τη συσκευή.
2. Σύρετε το κουμπί **BAND** (6) για να επιλέξετε την επιθυμητή ραδιοφωνική ζώνη (FM/MW).
3. Περιστρέψτε τον διακόπτη **TUNING** (2) για να επιλέξετε σταθμό.
4. Ρυθμίστε την ένταση του ήχου με τον διακόπτη **VOLUME** (3).
5. Πατήστε ξανά το κουμπί **ON/OFF** (1) για να απενεργοποιήσετε το ραδιόφωνο.

Για καλύτερη Λήψη:

- **FM:** Τεντώστε την κεραία.
- **MW:** Περιστρέψτε οριζόντια τη συσκευή.

ΧΡΗΣΗ ΑΚΟΥΣΤΙΚΩΝ

Μέγιστη τάση εξόδου $\leq 150\text{mV}$.

Προειδοποίηση για την ένταση ήχου:

Συνδέστε τα ακουστικά με την ένταση ήχου σε χαμηλή ρύθμιση και αυξήστε την εάν χρειάζεται. Η παρατεταμένη ακρόαση μέσω ορισμένων ακουστικών σε υψηλή ένταση μπορεί να προκαλέσει βλάβη στην ακοή. Όταν είναι συνδεδεμένα ακουστικά ή ψείρες, δεν θα ακούγεται ήχος από το ηχείο της συσκευής.

Προσοχή: Αποφύγετε την ακρόαση ήχου σε επίπεδα που μπορεί να είναι επιβλαβή για τα αυτιά σας.



Για να αποφύγετε πιθανή βλάβη της ακοής σας, μην ακούτε σε υψηλά επίπεδα έντασης για μεγάλα χρονικά διαστήματα.

ΣΥΝΔΕΣΗ ΕΞΩΤΕΡΙΚΗΣ ΠΗΓΗΣ (AUX)

1. Συνδέστε την εξωτερική σας πηγή (π.χ. MP3 player) στη θύρα **AUX IN** στη δεξιά πλευρά της συσκευής (δεν περιλαμβάνεται καλώδιο).
Η συσκευή θα μεταβεί αυτόματα σε λειτουργία **AUX**.
2. Ξεκινήστε την αναπαραγωγή από την εξωτερική πηγή.
3. Ρυθμίστε την ένταση στο επιθυμητό επίπεδο.
4. Για να διακόψετε την αναπαραγωγή, αποσυνδέστε την εξωτερική πηγή από την υποδοχή **AUX IN**.


ΤΕΧΝΙΚΑ ΧΑΡΑΚΤΗΡΙΣΤΙΚΑ

Παροχή ρεύματος: AC 230V~50Hz, DC 6V 4x1.5V,

Μπαταρίες: R14/UM-2/ "C" (Δεν περιλαμβάνονται)

Ράδιο: Συχνότητες FM 88-108MHz, MW 540-1600kHz

Ισχύς: 3.5W

 Τα χαρακτηριστικά ενδέχεται να αλλάξουν χωρίς προειδοποίηση.

ΣΗΜΑΝΤΙΚΕΣ ΟΔΗΓΙΕΣ ΑΣΦΑΛΕΙΑΣ



ΠΡΟΣΟΧΗ: Για να αποφύγετε τον κίνδυνο ηλεκτροπληξίας, μην πειράζετε και μην ανοίγετε ποτέ τη συσκευή σας. Δεν υπάρχει κανένα εσωτερικό μέρος της που μπορεί να ελεγχθεί ή να ρυθμιστεί από τους χρήστες. Οποιοσδήποτε έλεγχος ή ρύθμιση ή επισκευή της συσκευής σας θα πρέπει να γίνεται μόνο από εξειδικευμένο προσωπικό σε ένα εξουσιοδοτημένο σέρβις.



Το σύμβολο του κεραυνού με το τόξο μέσα σε τρίγωνο είναι ένα προειδοποιητικό σύμβολο το οποίο προειδοποιεί το χρήστη ότι υπάρχει «επικίνδυνη τάση» στο εσωτερικό της συσκευής.



Το σύμβολο του θαυμαστικού μέσα σε τρίγωνο είναι ένα προειδοποιητικό σύμβολο το οποίο προειδοποιεί το χρήστη ότι υπάρχουν σημαντικές οδηγίες που παρέχονται μαζί με το προϊόν οι οποίες θα πρέπει να ακολουθούνται πιστά από τους χρήστες.

ΠΡΟΕΙΔΟΠΟΙΗΣΗ: ΓΙΑ ΝΑ ΑΠΟΦΥΓΕΤΕ ΤΟΝ ΚΙΝΔΥΝΟ ΠΥΡΚΑΓΙΑΣ Ή ΗΛΕΚΤΡΟΠΛΗΞΙΑΣ, ΜΗΝ ΕΚΘΕΤΕΤΕ ΤΗ ΣΥΣΚΕΥΗ ΣΑΣ ΣΕ ΒΡΟΧΗ Ή ΥΓΡΑΣΙΑ. ΠΡΟΣΤΑΤΕΨΤΕ ΤΗ ΣΥΣΚΕΥΗ ΣΑΣ ΑΠΟ ΤΟ ΝΕΡΟ.

ΠΡΟΕΙΔΟΠΟΙΗΣΗ!

- Καθαρίζετε τη συσκευή με ένα μαλακό πανί ή με ένα νωπό δέρμα σαμουά. Μην χρησιμοποιείτε ποτέ διαλυτικά.
- Βεβαιωθείτε ότι διατηρείτε τη συσκευή μακριά από νερό και υψηλές θερμοκρασίες.
- Μην χρησιμοποιείτε τη συσκευή αμέσως μετά τη μεταφορά της από ψυχρό σε θερμό περιβάλλον, καθώς η υγρασία (συμπύκνωση) μπορεί να προκαλέσει δυσλειτουργία.
- Για την αποφυγή τραυματισμού, μην τοποθετείτε τις μπαταρίες αντίστροφα και μην αναμειγνύετε διαφορετικούς τύπους μπαταριών.
- Η συσκευή δεν πρέπει να εκτίθεται σε σταξίματα ή πιτσιλιές, ούτε να τοποθετούνται πάνω της αντικείμενα γεμάτα υγρά, όπως βάζα.
- Δεν πρέπει να τοποθετούνται γυμνές φλόγες, όπως αναμμένα κεριά, επάνω στη συσκευή.
- Ιδιαίτερη προσοχή πρέπει να δίνεται στις περιβαλλοντικές επιπτώσεις από την απόρριψη των μπαταριών.
- Η πινακίδα με τα τεχνικά χαρακτηριστικά βρίσκεται στο κάτω μέρος της συσκευής.
- Μην πετάτε τις μπαταρίες στη φωτιά!

- Ο αποσυνδετήρας της συσκευής είναι το φινιρίσμα του καλωδίου ρεύματος. Για πλήρη αποσύνδεση από την τροφοδοσία, το φινιρίσμα πρέπει να αφαιρεθεί από την πρίζα. Το φινιρίσμα πρέπει να είναι προσβάσιμο και να μην εμποδίζεται κατά τη χρήση της συσκευής.
- Η υπερβολική ηχητική πίεση από ακουστικά ή ψείρες μπορεί να προκαλέσει απώλεια ακοής.
- Να διατηρείται ελάχιστη απόσταση 5 εκ. γύρω από τη συσκευή για επαρκή αερισμό.
- Ο εξαερισμός δεν πρέπει να παρεμποδίζεται από αντικείμενα όπως εφημερίδες, τραπεζομάντηλα, κουρτίνες κ.λπ.
- Να δίνεται προσοχή στις περιβαλλοντικές πτυχές κατά την απόρριψη των μπαταριών.
- Η συσκευή προορίζεται για χρήση σε εύκρατα κλίματα.
- Η μέγιστη θερμοκρασία λειτουργίας της συσκευής είναι 40°C.
- Υπό την επίδραση απότομων μεταβατικών ή/και ηλεκτροστατικών φαινομένων, το προϊόν μπορεί να παρουσιάσει δυσλειτουργία και να χρειαστεί επανεκκίνηση.
- Η κανονική λειτουργία του προϊόντος ενδέχεται να διαταραχθεί από ισχυρή ηλεκτρομαγνητική παρεμβολή. Σε αυτή την περίπτωση, επανεκκινήστε τη συσκευή ακολουθώντας τις οδηγίες του εγχειριδίου. Αν δεν αποκατασταθεί η λειτουργία, χρησιμοποιήστε τη συσκευή σε διαφορετικό χώρο.



Αν στο μέλλον, θέλετε να απαλλαγείτε από το προϊόν, παρακαλούμε να σημειώσετε ότι τα απόβλητα ηλεκτρικών προϊόντων δεν πρέπει να απορρίπτονται μαζί με τα οικιακά απορρίμματα. Υπάρχουν εγκαταστάσεις ανακύκλωσης. Ενημερωθείτε από το δήμο σας ή ζητήστε τη συμβουλή του αντιπροσώπου σας. (Οδηγία για τα Απόβλητα Ηλεκτρικού και Ηλεκτρονικού Εξοπλισμού)