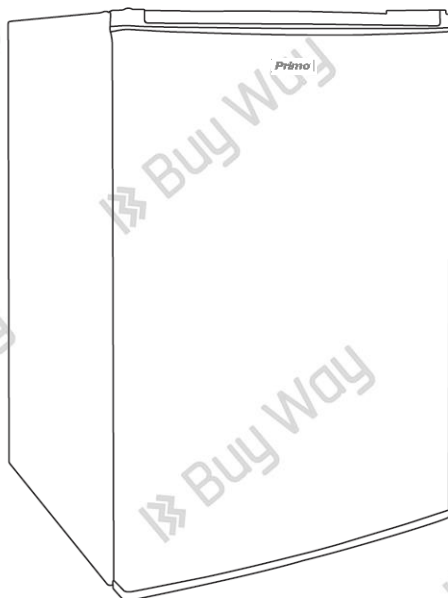


Primo®

ΟΔΗΓΙΕΣ ΧΡΗΣΗΣ USE INSTRUCTIONS



ΨΥΓΕΙΟ MINIBAR 4 ΑΣΤΕΡΩΝ 4-STAR MINI BAR REFRIGERATOR

Μοντέλο / Model : PRMB-50054 / PRMB-50055
220-240V~50Hz

Παρακαλούμε διαβάστε προσεκτικά όλες τις οδηγίες χρήσης πριν την χρήση της συσκευής και φυλάξτε τις για πιθανή μελλοντική χρήση.

Please read all instructions carefully before using the product and keep them for possible future reference.

ΣΗΜΑΝΤΙΚΕΣ ΟΔΗΓΙΕΣ ΓΙΑ ΤΗΝ ΑΣΦΑΛΕΙΑ ΣΑΣ

Όταν χρησιμοποιείτε ηλεκτρικές συσκευές θα πρέπει να ακολουθείτε κάποιες βασικές προφυλάξεις για την ασφάλειά σας, όπως οι ακόλουθες:

1. Διαβάστε προσεκτικά όλες τις οδηγίες πριν χρησιμοποιήσετε το προϊόν, ώστε να αποφύγετε τις ζημιές που προκαλούνται από κακή χρήση ή εσφαλμένο χειρισμό.
2. Πριν συνδέσετε τη συσκευή με την πρίζα παροχής ηλεκτρικού ρεύματος, βεβαιωθείτε ότι τα στοιχεία της τάσης της τα οποία αναγράφονται πάνω στη συσκευή αντιστοιχούν με τα στοιχεία τάσης της οικίας σας. Η συσκευή πρέπει να συνδέεται μόνο με παροχή ρεύματος με γείωση 220-240V AC.
3. Προς αποφυγή φωτιάς, ηλεκτροπληξίας και πιθανού τραυματισμού, μην βυθίσετε ποτέ την συσκευή ή το καλώδιο ή το φισ της μέσα σε νερό ή σε οποιοδήποτε άλλο υγρό.
4. Τα παιδιά χρειάζονται προσεκτική επιτήρηση ώστε να μην «παίζουν» με την συσκευή.
5. Χρησιμοποιήστε την συσκευή αυτή μόνο για τη χρήση για την οποία έχει κατασκευαστεί και περιγράφεται σε αυτό το εγχειρίδιο.
6. Μην χρησιμοποιείτε την συσκευή κοντά ή πάνω σε ζεστές επιφάνειες.
7. Αποσυνδέστε την συσκευή από το ρεύμα πριν τον καθαρισμό της. Αφήστε την συσκευή να κρυώσει τελείως πριν να απομακρύνετε ή να επανατοποθετήσετε τα εξαρτήματά της και πριν τον καθαρισμό της.
8. Μην λειτουργείτε οποιαδήποτε συσκευή αν το καλώδιο ή το φισ της παρουσιάζουν φθορά ή αν η συσκευή δεν λειτουργεί σωστά ή αν έχει πέσει κάτω ή έχει φθαρεί με οποιοδήποτε τρόπο. Πηγαίνετέ την στο πλησιέστερο εξουσιοδοτημένο κέντρο Σέρβις για έλεγχο και τυχόν επισκευή ή ρύθμιση.
9. **Ποτέ μην επιχειρήσετε να επισκευάσετε τη συσκευή μόνοι σας! Υπάρχει μεγάλος κίνδυνος τραυματισμού σας!**
10. Αν το καλώδιο της συσκευής ή το φισ της έχουν χαλάσει, θα πρέπει να αντικατασταθούν μόνο από τον κατασκευαστή ή από έναν εξειδικευμένο τεχνικό σε ένα εξουσιοδοτημένο κέντρο Σέρβις προς αποφυγή τυχόν τραυματισμού σας.
11. **Μην χρησιμοποιείτε την συσκευή σε εξωτερικούς χώρους και έχετε την πάντοτε σε ξηρό περιβάλλον (χωρίς υγρασία).**
12. Μην χρησιμοποιείτε ποτέ εξαρτήματα που δεν συστήνονται από τον κατασκευαστή. Κάτι τέτοιο θα ήταν επικίνδυνο για τον χρήστη καθώς θα μπορούσε να προκαλέσει φωτιά, ηλεκτροπληξία και πιθανό τραυματισμό.
13. Η συσκευή αυτή δεν πρέπει να συνδέεται σε συσκευές

προγραμματισμού μεταχρονολογημένης λειτουργίας ή σε συσκευές με σύστημα τηλεχειρισμού.

14. Ποτέ μην μετακινείτε την συσκευή τραβώντας την από το καλώδιο. Βεβαιωθείτε ότι το καλώδιο της συσκευής δεν μπορεί να μπλεχτεί σε άλλα πράγματα με οποιοδήποτε τρόπο. Μην στρίβετε και μη λυγίζετε το καλώδιο (καθώς αυτό μπορεί να αποδυναμώσει και να διασπάσει (ανοίξει) τη μόνωση του καλωδίου, ειδικά στο σημείο στο οποίο εισέρχεται στη συσκευή). Ποτέ μην αφήνετε το καλώδιο της συσκευής να ακουμπά πάνω σε ζεστές επιφάνειες.
15. Τοποθετήστε την συσκευή πάνω σε μία επίπεδη και σταθερή επιφάνεια. Μην τοποθετείτε τη συσκευή κοντά ή πάνω ή μέσα σε πηγές θερμότητας και μην την εκθέτετε στην ηλιακή ακτινοβολία.
16. Πάντοτε αφήνετε αρκετό κενό χώρο γύρω από τη συσκευή ώστε να εξασφαλίσετε την ελεύθερη κυκλοφορία αέρα γύρω της. Μην τοποθετείτε τη συσκευή κοντά σε εύφλεκτα υλικά όπως μαξιλάρια, υφάσματα, κουρτίνες κτλ.
17. Μην συνδέετε ποτέ την συσκευή σε χαλασμένη πρίζα και μην χρησιμοποιείτε ποτέ την συσκευή με χαλασμένο καλώδιο ή φως.
18. Ποτέ μη λειτουργείτε τη συσκευή συνδεδεμένη με συσκευή προέκτασης καλωδίου (μπαλαντέζα).
19. Ποτέ μη χρησιμοποιείτε τη συσκευή αν βρίσκεται πάνω σε βρεγμένο ή υγρό πάτωμα ή αν η συσκευή έχει βραχεί ή αν τα χέρια σας είναι βρεγμένα ή υγρά.
20. Οποιοσδήποτε έλεγχος, επισκευή ή ρύθμιση της συσκευής θα πρέπει να γίνεται μόνο από εξειδικευμένο τεχνικό προσωπικό σε ένα από τα εξουσιοδοτημένα κέντρα Σέρβις. Εργασίες επισκευής από μη εξειδικευμένο προσωπικό μπορεί να οδηγήσουν σε ακραίο κίνδυνο για τον χρήστη.
21. Μην καθαρίζετε ποτέ τα μέρη της συσκευής χρησιμοποιώντας σκληρά εργαλεία καθαρισμού όπως π.χ. ξύλινα εργαλεία ή συρμάτινα σφουγγαράκια ή άλλα διαβρωτικά υλικά.
22. Για να ξεκινήσετε την λειτουργία της συσκευής, πρώτα συνδέστε τη συσκευή με το ρεύμα και κατόπιν ανοίξτε τη συσκευή γυρίζοντας τον διακόπτη θερμοκρασίας στο επιθυμητό επίπεδο.
23. Για να κλείσετε και να αποσυνδέσετε τη συσκευή, αποσυνδέστε το φως της συσκευής από την πρίζα παροχής ηλεκτρικού ρεύματος, κρατώντας το φως και όχι τραβώντας από το καλώδιο.
24. Μην μετακινείτε τη συσκευή σας όταν βρίσκεται σε λειτουργία.
25. **Μην διερευνήσετε και μην πειράξετε κανένα από τα ανοίγματα της συσκευής.**
26. **Η συσκευή αυτή μπορεί να χρησιμοποιείται από παιδιά άνω των 8 ετών και από άτομα που η φυσική, ή πνευματική ή ψυχική τους κατάσταση, ή η έλλειψη σχετικής εμπειρίας ή**

γνώσεων δεν τους επιτρέπει την ασφαλή χρήση της συσκευής, ΜΟΝΟΝ ΕΦΟΣΟΝ ΕΠΙΤΗΡΟΥΝΤΑΙ Ή ΤΟΥΣ ΕΧΟΥΝ ΔΟΘΕΙ ΣΑΦΕΙΣ ΟΔΗΓΙΕΣ ΓΙΑ ΤΗΝ ΟΡΘΗ ΚΑΙ ΑΣΦΑΛΗ ΧΡΗΣΗ ΤΗΣ ΣΥΣΚΕΥΗΣ ΑΠΟ ΕΝΑ ΕΝΗΛΙΚΟ ΑΤΟΜΟ ΤΟ ΟΠΟΙΟ ΕΙΝΑΙ ΥΠΕΥΘΥΝΟ ΓΙΑ ΤΗΝ ΑΣΦΑΛΕΙΑ ΤΟΥΣ ΚΑΙ ΕΧΟΥΝ ΚΑΤΑΛΑΒΕΙ ΠΛΗΡΩΣ ΤΟΥΣ ΕΝΔΕΧΟΜΕΝΟΥΣ ΚΙΝΔΥΝΟΥΣ ΑΠΟ ΕΣΦΑΛΜΕΝΗ ΧΡΗΣΗ ΤΗΣ ΣΥΣΚΕΥΗΣ. ΤΑ ΠΑΙΔΙΑ ΔΕΝ ΘΑ ΠΡΕΠΕΙ ΝΑ ΠΑΙΖΟΥΝ ΜΕ ΤΗ ΣΥΣΚΕΥΗ. Ο καθαρισμός και η συντήρηση της συσκευής δεν θα πρέπει να γίνονται από παιδιά, παρά μόνο εφόσον επιτηρούνται και είναι άνω των 8 ετών. Κρατήστε τη συσκευή και το καλώδιό της μακριά από τα παιδιά.

ΠΡΟΣΟΧΗ!:

1. Το ψυγείο θα πρέπει να συνδέεται σε πρίζα στην οποία δεν συνδέονται άλλες συσκευές. Η πρίζα παροχής ηλεκτρικού ρεύματος θα πρέπει να είναι σύμφωνη με τις απαιτήσεις των σχετικών κανονισμών ασφαλείας και προτύπων.
2. Βεβαιωθείτε ότι το σύστημα συμπίεστή το οποίο βρίσκεται στο πίσω μέρος της συσκευής είναι σε τέτοιο σημείο το οποίο δεν είναι προσβάσιμο ώστε να μην φθαρεί ή προκληθεί ζημιά σε αυτό με οποιοδήποτε τρόπο καθώς και να μην υπάρξει η πιθανότητα κάποιος να το ακουμπήσει κατά λάθος (το σύστημα αυτό θα είναι ζεστό κατά την χρήση).
3. Η εξωτερική επιφάνεια της συσκευής δεν θα πρέπει να βρέχεται ή να καθαρίζεται ρίχνοντας νερό.
4. Απαγορεύεται αυστηρά η αποθήκευση εκρηκτικών, εύφλεκτων, επικίνδυνων πτητικών ουσιών, διαβρωτικών οξέων και αλκαλίων μέσα στη συσκευή.
5. Μην χρησιμοποιείτε ηλεκτρικές συσκευές στους εσωτερικούς χώρους του ψυγείου, εκτός αν είναι κατάλληλες για τέτοια χρήση σύμφωνα με τις οδηγίες του κατασκευαστή.
6. Μην χρησιμοποιείτε μηχανικές συσκευές ή άλλα μέσα για να επιταχύνετε τη διαδικασία της απόψυξης.
7. Κρατάτε πάντοτε τα ανοίγματα εξαερισμού της συσκευής - είτε στο εξωτερικό της περίβλημα είτε στο εσωτερικό της - χωρίς εμπόδια.
8. Σε περίπτωση βλάβης ή δυσλειτουργίας, παρακαλούμε επικοινωνήστε άμεσα με ένα εξουσιοδοτημένο κέντρο σέρβις. Μην αποσυναρμολογείτε ποτέ το ψυγείο και μην το πηγαίνετε σε μη εξουσιοδοτημένα σέρβις για την επισκευή του καθώς κάτι τέτοιο ακυρώνει την εγγύησή σας.

9. Σε περίπτωση διακοπής ρεύματος, αποσυνδέστε το ψυγείο από την πρίζα παροχής ρεύματος για τουλάχιστον 5 λεπτά ώστε να προστατέψετε τον συμπιεστή του.
10. Τα συστήματα ψύξης και μόνωσης της περιέχουν εύφλεκτα αέρια. Όταν η συσκευή απορριφθεί, θα πρέπει να μεταφερθεί σε ένα διαπιστευμένο κέντρο συλλογής. Μην εκθέτετε τη συσκευή σε φωτιά.

Φυλάξτε όλες τις παραπάνω οδηγίες για πιθανή μελλοντική χρήση.



R600A Οδηγίες ασφαλείας



Προσοχή!: Μην φράζετε τα ανοίγματα εξαερισμού της συσκευής.



Προσοχή!: Μην χρησιμοποιείτε μηχανικές συσκευές ή άλλα μέσα για να επιταχύνετε τη διαδικασία της απόψυξης. Η απόψυξη της συσκευής θα πρέπει να γίνεται σύμφωνα με τις οδηγίες αυτού του εγχειριδίου.



Προσοχή!: Μην αποθηκεύετε μέσα στη συσκευή εκρηκτικές ουσίες όπως φιάλες αεροζόλ που περιέχουν εύφλεκτους επιταχυντές.



Προσοχή!: Μην προκαλέσετε οποιαδήποτε βλάβη στο κύκλωμα ψύξης της συσκευής σας.



Προσοχή!: Η συσκευή αυτή χρησιμοποιεί ως ψυκτικό υγρό ισοβουτάνιο (R600a), και για το λόγο αυτό δεν θα πρέπει να τοποθετείται κοντά σε πηγές ανάφλεξης (όπως π.χ. ηλεκτρικές επαφές που είναι εκτεθειμένες ή ανοιχτές επαφές οι οποίες μπορεί να κλείσουν από το ψυκτικό υγρό σε περίπτωση διαρροής). Ο τύπος του ψυκτικού υγρού αναγράφεται στην πινακίδα χαρακτηριστικών της συσκευής.



Προσοχή: Μην χρησιμοποιείτε ηλεκτρικές συσκευές στους εσωτερικούς χώρους του ψυγείου, εκτός αν είναι κατάλληλες για τέτοια χρήση σύμφωνα με τις οδηγίες του κατασκευαστή.

Ψυκτικό υγρό

Το κύκλωμα ψύξης της συσκευής χρησιμοποιεί ως ψυκτικό υγρό ισοβουτάνιο (R600a), το οποίο είναι ένα φυσικό αέριο που σέβεται το περιβάλλον αλλά είναι πολύ εύφλεκτο. Κατά τη μεταφορά ή την

εγκατάσταση της συσκευής, βεβαιωθείτε ότι κανένα στοιχείο του κυκλώματος ψύξης δεν έχει υποστεί φθορά ή βλάβη. Το ψυκτικό υγρό (R600a) είναι εύφλεκτο.

Προσοχή! Κίνδυνος Πυρκαγιάς

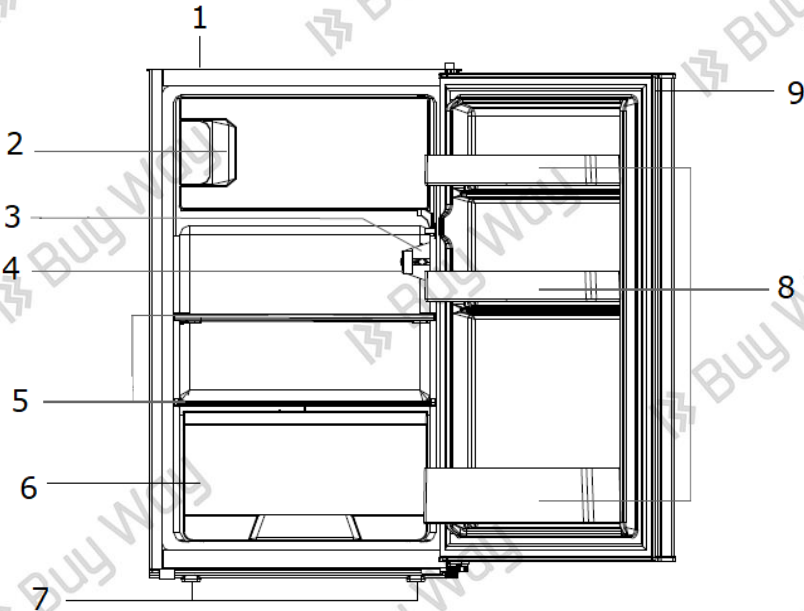
Σε περίπτωση που το ψυκτικό κύκλωμα παρουσιάσει φθορά ή βλάβη:

- Αποφύγετε τις ανοιχτές φλόγες ή οποιαδήποτε πηγή θερμότητας.
- Βεβαιωθείτε ότι ο χώρος στον οποίο έχετε εγκαταστήσει τη συσκευή σας αερίζεται καλά.

Είναι πολύ επικίνδυνο να αλλάξετε τις προδιαγραφές της συσκευής με οποιονδήποτε τρόπο.

Βλάβη στο καλώδιο παροχής ρεύματος της συσκευής μπορεί να προκαλέσει βραχυκύκλωμα και/ή ηλεκτροπληξία.

ΜΕΡΗ ΤΗΣ ΣΥΣΚΕΥΗΣ



- | | |
|-------------------------------------|------------------------------------|
| 1. Άνω μέρος συσκευής | 5. Ράφια συντήρησης |
| 2. Χώρος κατάψυξης | 6. Δοχείο φρούτων |
| 3. Διακόπτης ενεργοποίησης φωτισμού | 7. Πόδια ευθυγράμμισης τοποθέτησης |
| 4. Διακόπτης ρύθμισης θερμοκρασίας | 8. Ράφια πόρτας |
| | 9. Λάστιχο πόρτας |

Σωστή τοποθέτηση του προϊόντος και προφυλάξεις

Σωστή κυκλοφορία αέρα γύρω από τη συσκευή

Για εύκολη απαγωγή θερμότητας, χαμηλή κατανάλωση και μέγιστη απόδοση, το ψυγείο θα πρέπει να τοποθετηθεί σε έναν καλά αεριζόμενο χώρο.

Μην κρεμάτε τίποτε από το ψυγείο και μην τοποθετείτε τίποτε κάτω από το ψυγείο ή επάνω ή πίσω του.

Πρέπει να υπάρχει ελεύθερος χώρος τουλάχιστον 10 εκ. από όλες τις πλευρές της συσκευής και τουλάχιστον 30εκ. από την οροφή. Θα πρέπει να υπάρχει αρκετός χώρος, χωρίς εμπόδια, ώστε η πόρτα να μπορεί να ανοίγει 160°.

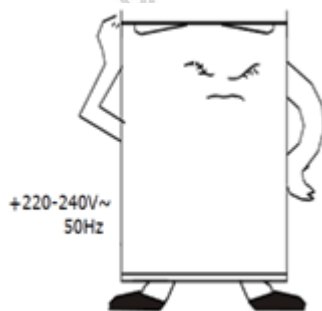


Παροχή ρεύματος

Το ψυγείο θα πρέπει να συνδέεται μόνο σε πρίζα παροχής μονοφασικού εναλλασσόμενου ρεύματος 220-240V~50Hz.

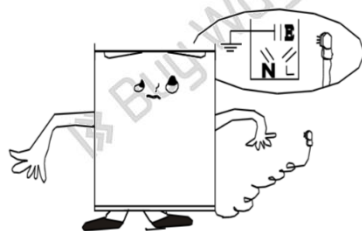
Αν η διακύμανση τάσης της περιοχής σας υπερβαίνει το παραπάνω εύρος τάσης, για λόγους ασφαλείας φροντίστε να συνδέσετε τη συσκευή με συσκευή αυτόματης ρύθμισης τάσης. Το ψυγείο θα πρέπει να συνδεθεί σε κατάλληλη πρίζα παροχής ηλεκτρικού ρεύματος (και όχι σε απλή κοινή πρίζα όπως οι άλλες συσκευές).

Το φως της συσκευής θα πρέπει να ταιριάζει με την πρίζα με γείωση.



Καλώδιο παροχής ρεύματος

Το καλώδιο της συσκευής δεν θα πρέπει να επιμηκύνεται ή να διπλώνεται ή να τυλίγεται με οποιοδήποτε τρόπο κατά τη διάρκεια της λειτουργίας. Το καλώδιο δεν θα πρέπει να τοποθετείται κοντά στον συμπιεστή της συσκευής ή στο πίσω μέρος της συσκευής καθώς η θερμοκρασία σε αυτές τις



επιφάνειες είναι πάντα υψηλή κατά τη διάρκεια της λειτουργίας.

Οποιαδήποτε επαφή του καλωδίου με το συμπιεστή μπορεί να προκαλέσει ζημιά στη μόνωσή του ή να προκληθεί διαρροή.

Προστασία από υγρασία

Μην τοποθετείτε τη συσκευή σε έναν βρεγμένο ή με υψηλή υγρασία χώρο καθώς μπορεί να προκληθεί σκουριά στα μεταλλικά μέρη της συσκευής.

Ποτέ μην ψεκάζετε νερό ή οποιοδήποτε άλλο υγρό απ' ευθείας πάνω στη συσκευή καθώς μπορεί να επηρεάσει αρνητικά τη μόνωση της συσκευής και να προκληθεί διαρροή ρεύματος.

Ποτέ μην αφήσετε νερό να πιτσιλίζει το πίσω μέρος της συσκευής, καθώς το νερό μειώνει τη μόνωση των ηλεκτρικών μερών και υπάρχει κίνδυνος ηλεκτροπληξίας.



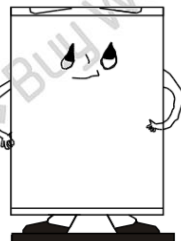
Προστασία από τη θερμότητα

Το ψυγείο σας δεν θα πρέπει να τοποθετηθεί κοντά σε πηγές θερμότητας ή να εκτεθεί άμεσα στο φως του ήλιου.



Σταθερή τοποθέτηση

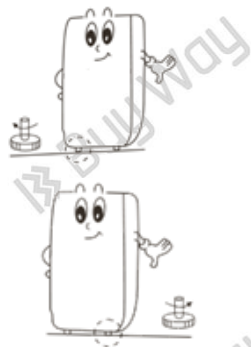
Το δάπεδο στο οποίο θα τοποθετηθεί το ψυγείο θα πρέπει να είναι επίπεδο και συμπαγές. Μην τοποθετείτε το ψυγείο πάνω σε μαλακά υλικά όπως αφρώδη πλαστικά κτλ. Αν το ψυγείο σας δεν είναι επίπεδο, προσαρμόστε το ρυθμίζοντας ανάλογα τα πόδια ευθυγράμμισης.



Το ψυγείο δεν θα πρέπει να τοποθετηθεί κοντά σε οτιδήποτε μπορεί να προκαλέσει ηχώ.

Όταν το ψυγείο σας γέρνει προς τα αριστερά, γυρίστε το αριστερό εμπρός πόδι δεξιόστροφα.

Όταν το ψυγείο σας γέρνει προς τα δεξιά, γυρίστε το δεξί εμπρός πόδι αριστερόστροφα.



Προστασία από κινδύνους

Απαγορεύεται αυστηρά η αποθήκευση εκρηκτικών, εύφλεκτων, επικίνδυνων πτητικών ουσιών, διαβρωτικών οξέων και αλκαλίων μέσα στη συσκευή.

Μην τοποθετείτε τη συσκευή σας σε χώρους που περιέχουν τέτοιου είδους υλικά. Μη βάζετε ποτέ εύφλεκτα σπρέι όπως βερνίκι ή μπογιά κοντά στο ψυγείο σας.

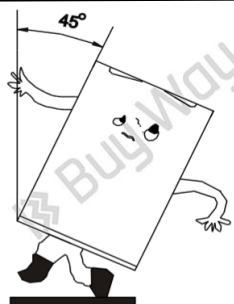
Σε περίπτωση διαρροής σωλήνων αερίου ή υγρού πετρελαίου, να είστε πολύ προσεκτικοί και ποτέ μην τραβήξετε το καλώδιο από την πρίζα για να το βγάλετε ή να κλείσετε το θερμοστάτη καθώς υπάρχει πιθανός κίνδυνος έκρηξης που προκαλείται από τον ηλεκτρικό σπινθήρα.



Σωστή μετακίνηση

Όταν εγκαθιστάτε ή μεταφέρετε το ψυγείο σας, μην το τοποθετήσετε ποτέ οριζόντια, μην το γυρίσετε ποτέ ανάποδα και μην το γείρετε ποτέ σε κλίση άνω των 45°.

Πάντα χειρίζεστε τη συσκευή με προσοχή. Μετά τη μεταφορά, αφήστε το ψυγείο σας σε όρθια θέση για τουλάχιστον 4 ώρες πριν ξεκινήσετε τη λειτουργία του.



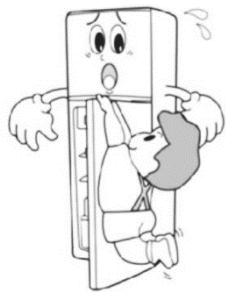
Προστατέψτε τα χέρια σας

Ποτέ μην ακουμπάτε τα εσωτερικά τοιχώματα του χώρου κατάψυξης κατά τη λειτουργία καθώς η θερμοκρασία τους είναι πολύ χαμηλή και κάτι τέτοιο μπορεί να προκαλέσει τραυματισμό των χεριών σας.



Προστατέψτε τα παιδιά σας και το ψυγείο

Για να αποφύγετε ζημιά στο ψυγείο σας καθώς και πιθανό τραυματισμό των παιδιών, μην αφήνετε ποτέ τα παιδιά να κρέμονται από την πόρτα του ψυγείου.



Η κυκλοφορία του αέρα στα σημεία εισόδου και εξόδου του από τη συσκευή θα πρέπει να γίνεται εντελώς ανεμπόδιστα. Μην τοποθετείτε ποτέ τη συσκευή μέσα σε κλειστό ντουλάπι.



Προσοχή:

Διαβάστε προσεκτικά τις παρακάτω οδηγίες ώστε να εξασφαλίσετε το καλύτερο δυνατό και ασφαλέστερο αποτέλεσμα από τη συσκευή σας, καθώς και να

μειώσετε την κατανάλωση ενέργειας:

- Στην περιοχή γύρω από το σύστημα συμπιεστή δεν θα πρέπει να υπάρχουν σημεία που εμποδίζουν τη ροή του αέρα.
- Τα ανοίγματα εξαερισμού δεν θα πρέπει να καλύπτονται ποτέ από οτιδήποτε, όπως π.χ. διακοσμητικά καλύμματα, υφάσματα κτλ.
- Το ψυγείο θα πρέπει να σταθεροποιηθεί απόλυτα πάνω στα στηρίγματά του και να είναι επίπεδο.
- **Μη βάζετε ποτέ ζεστά ή καυτά υλικά μέσα στο ψυγείο σας.**
- **Πάντοτε κλείνετε καλά τις πόρτες του ψυγείου σας.**

Διαδικασία απόψυξης

- Το νερό που περιέχεται στα φαγητά ή που έρχεται σε επαφή με τον αέρα που μπαίνει μέσα στη συσκευή με το ανοιγοκλείσιμο της πόρτας, μπορεί να δημιουργήσει ένα στρώμα πάγου και να εξασθενήσει την απόδοση του ψυγείου σας όταν το στρώμα αυτό

γίνει παχύ. Στην περίπτωση που το πάχος του στρώματος πάγου ξεπερνά τα 2 χιλιοστά, θα πρέπει να αποψύξετε τη συσκευή.

- Η απόψυξη στο χώρο κατάψυξης του ψυγείου σας θα πρέπει να γίνει χειροκίνητα. Πριν να ξεκινήσετε την απόψυξη αδειάστε την κατάψυξη από οτιδήποτε και γυρίστε το διακόπτη ρύθμισης θερμοκρασίας στη θέση "OFF" (όπου ο συμπιεστής της συσκευής θα σταματήσει να λειτουργεί). Αποσυνδέστε τη συσκευή από το ρεύμα. Αφήστε την πόρτα της κατάψυξης ανοιχτή και όταν ο πάγος αρχίσει να λιώνει, σκουπίστε και στεγνώστε όλες τις εσωτερικές επιφάνειες της κατάψυξης με ένα μαλακό στεγνό πανί.
- Μετά την απόψυξη, συνδέστε τη συσκευή στην πρίζα παροχής ρεύματος και γυρίστε και πάλι το διακόπτη θερμοκρασίας στην αρχική του θέση ώστε το ψυγείο σας να ξεκινήσει και πάλι τη λειτουργία του.
- Ποτέ μη ζεσταίνετε την κατάψυξη βάζοντας απ' ευθείας πάνω της ζεστό νερό ή χρησιμοποιώντας σεσουάρ για να την αποψύξετε – τέτοιες ενέργειες μπορούν να προκαλέσουν παραμόρφωση των εσωτερικών μερών της συσκευής και να αποτελούν κίνδυνο για το χρήστη.
- Μη χρησιμοποιείτε αιχμηρά αντικείμενα ή εργαλεία κουζίνας για να ξύσετε τον πάγο που έχει δημιουργηθεί καθώς κάτι τέτοιο μπορεί να βλάψει τις επιφάνειες των εσωτερικών μερών της συσκευής σας. Σε περίπτωση που θέλετε να αφαιρέσετε κάποια χοντρά κομμάτια πάγου από τα εσωτερικά τοιχώματα της κατάψυξης, χρησιμοποιήστε μόνο μία σπάτουλα απόψυξης και απομακρύνετε τα με ιδιαίτερη προσοχή.

Καθαρισμός και Συντήρηση

Σας συστήνουμε να καθαρίσετε το ψυγείο σας πριν το χρησιμοποιήσετε για πρώτη φορά.

Πάντοτε αποσυνδέετε το ψυγείο από την πρίζα παροχής ηλεκτρικού ρεύματος πριν τον καθαρισμό του.

1. Καθαρίστε το εσωτερικό του ψυγείου με ένα μαλακό πανί ελαφρώς νοτισμένο με νερό και ουδέτερο απαλό απορρυπαντικό. Κατόπιν σκουπίστε με ένα μαλακό πανί νοτισμένο μόνο με νερό ώστε να απομακρύνετε το απορρυπαντικό και τέλος στεγνώστε τις επιφάνειες χρησιμοποιώντας ένα μαλακό απολύτως στεγνό πανί.
2. **Προς αποφυγή ηλεκτροπληξίας μη βυθίσετε ποτέ τη συσκευή της συσκευής ή το καλώδιο ή το φις της μέσα σε νερό ή οποιοδήποτε άλλο υγρό και μην τα τοποθετήσετε ποτέ κάτω από τρεχούμενο νερό. Μη ρίχνετε ποτέ νερό πάνω στη συσκευή ή στα μέρη της.**

Προσοχή: Μη χρησιμοποιείτε σκληρά ή διαβρωτικά εργαλεία ή καθαριστικά διαλύματα ή μεταλλικά σφουγγάρια για τον

καθαρισμό των μερών της συσκευής.

3. Καθαρίστε την εξωτερική επιφάνεια του ψυγείου μόνο με ένα ελαφρώς νοτισμένο μαλακό πανί και κατόπιν γυαλίστε τη με ένα μαλακό στεγνό πανί.
4. Απομακρύνετε τα ράφια και το δοχείο φρούτων από το ψυγείο και πλύνετε τα με χλιαρό νερό και ένα απαλό υγρό απορρυπαντικό πιάτων. Κατόπιν ξεβγάλετέ τα και στεγνώστε τα διεξοδικά πριν τα επανατοποθετήσετε μέσα στη συσκευή.
5. Μετά από τη χρήση και ανά τακτά διαστήματα, απομακρύνετε τη σκόνη που έχει μαζευτεί στο σύστημα συμπιεστή που βρίσκεται στο πίσω μέρος του ψυγείου, χρησιμοποιώντας ένα μαλακό πανί ή ένα φτερό καθαρισμού σκόνης.
6. Όταν είναι απαραίτητο να καθαρίσετε τα ράφια της πόρτας, σκουπίστε τα προσεκτικά χωρίς να στηρίζετε πάνω στην πόρτα. Μην σηκώνετε ποτέ τη συσκευή από την πόρτα.
7. Φροντίζετε ώστε να καθαρίζετε τακτικά το ψυγείο σας και να το αδειάζετε από φαγητά που έχουν κρατηθεί μέσα για πολύ καιρό και μπορεί να έχουν αλλοιωθεί. Τα υγρά από τα αλλοιωμένα φαγητά μπορεί να προκαλέσουν αποχρωματισμό και παραμόρφωση των επιφανειών της συσκευής σας.
8. Καθαρίζετε το ψυγείο σας τουλάχιστον μία φορά το μήνα ώστε να διατηρείτε τον αέρα στο εσωτερικό του φρέσκο και χωρίς μυρωδιές.
9. Καθαρίζετε τα λάστιχα της πόρτας του ψυγείου σας τακτικά και διατηρείτε τα σε καλή κατάσταση καθώς είναι σημαντικά για τη σωστή απόδοση του ψυγείου σας.

Λειτουργία

1. Πριν την πρώτη χρήση, απομακρύνετε οποιαδήποτε υλικά συσκευασίας ή ταινίες από τη συσκευή σας.
2. Μπορεί να υπάρξει κάποια μυρωδιά πλαστικού όταν ανοίγετε το ψυγείο σας για πρώτη φορά. Αυτό είναι φυσιολογικό και δεν πρέπει να σας ανησυχήσει. Παρακαλούμε καθαρίστε τα εσωτερικά μέρη της συσκευής όπως περιγράφεται στην ενότητα Καθαρισμός και Συντήρηση, ώστε να ελαττώσετε ή να εξαφανίσετε αυτή τη μυρωδιά.
3. Κατά την πρώτη χρήση, συνδέστε το ψυγείο σας στην πρίζα και ανεβάστε το διακόπτη θερμοκρασίας στο μέγιστο επίπεδο ώστε να επισπεύσετε την ψύξη.
4. Τοποθετήστε τα υλικά που θέλετε (φαγητά/ποτά) μέσα στο ψυγείο μετά από 5 με 6 ώρες από την εκκίνηση της λειτουργίας του - η χρήση του ψυγείου σας μπορεί να ξεκινήσει όταν η θερμοκρασία στον εσωτερικό χώρο του έχει κατέβει αρκετά. Ρυθμίστε το διακόπτη θερμοκρασίας στο επίπεδο που επιθυμείτε και ανάλογα με τη θερμοκρασία του χώρου σας.

5. Μη βάζετε βαριά υλικά πάνω στα ράφια ώστε να μην προκαλέσετε ραγίσματα και φθορές.
6. Το ψυγείο σας έχει διακόπτη ρύθμισης θερμοκρασίας ο οποίος βρίσκεται στο επάνω δεξί μέρος του τμήματος συντήρησης. Για να χαμηλώσετε τη θερμοκρασία, γυρίζετε το διακόπτη σε μεγαλύτερα επίπεδα. Για να αυξήσετε τη θερμοκρασία, γυρίζετε το διακόπτη σε χαμηλότερα επίπεδα (το σημείο "OFF" είναι το σημείο στο οποίο ο συμπιεστής της συσκευής σας σταματά τη λειτουργία του).
7. Το ψυγείο σας έχει κατάψυξη 4-αστέρων στην οποία μπορούν να καταψυχθούν τα φαγητά και να διατηρηθούν για μεγάλο χρονικό διάστημα.
8. Σε περίπτωση που θέλετε να φτιάξετε γρήγορα παγάκια, προτείνουμε να γυρίσετε προσωρινά το διακόπτη θερμοκρασίας στη θέση 6 ώστε να επιταχύνετε τη διαδικασία ψύξης. Βεβαιωθείτε όμως ότι θα γυρίσετε μετά το διακόπτη πάλι στο κανονικό του επίπεδο ώστε να αποφύγετε τη δημιουργία πάγου στο χώρο της κατάψυξης καθώς και το πάγωμα των φαγητών στη συντήρηση του ψυγείου σας.

Ρύθμιση θερμοκρασίας

Η θέση "OFF" στο διακόπτη ρύθμισης θερμοκρασίας είναι η θέση απενεργοποίησης του ψυγείου σας. Όταν γυρίζετε το διακόπτη στη θέση "OFF" ο συμπιεστής της σταματά να δουλεύει.

Αν θέλετε να σταματήσετε το ψυγείο σας, θα πρέπει να γυρίσετε το διακόπτη ρύθμισης θερμοκρασίας στη θέση "OFF".

Για να ρυθμίσετε τη θερμοκρασία στο εσωτερικό του ψυγείου σας, γυρίστε τον εσωτερικό στρογγυλό διακόπτη και θέσετε τη θερμοκρασία σύμφωνα με τη θερμοκρασία του περιβάλλοντος χώρου καθώς και το σκοπό χρήσης της συσκευής.

Την πρώτη φορά που θα ανάψετε τη συσκευή σας, γυρίστε το στρογγυλό διακόπτη στη θέση "6."

Το εύρος θερμοκρασίας του στρογγυλού διακόπτη είναι από "OFF" έως "6". Μετά από 24 με 48 ώρες, γυρίστε το διακόπτη θερμοστάτη στην επιθυμητή θέση λειτουργίας σύμφωνα με τις ανάγκες σας. Η θερμοκρασία στο εσωτερικό της συσκευής θα μειώνεται όσο αυξάνεται ο αριθμός θέσης στο διακόπτη θερμοστάτη. Η θέση "3" στο διακόπτη συστήνεται για οικιακή χρήση καθώς και για χρήση σε χώρους γραφείων.

Ο θερμοστάτης έχει 6 θέσεις θερμοκρασίας. Η συσκευή διασφαλίζει ότι η θερμοκρασία διατηρείται στο εσωτερικό της για όσο διάστημα είναι σε λειτουργία και εφόσον χρησιμοποιείται σε κανονικές συνθήκες χρήσης. Η θερμοκρασία στο εσωτερικό της συσκευής μπορεί να επηρεαστεί από διάφορους παράγοντες: θερμοκρασία περιβάλλοντος, έκθεση στην ηλιακή ακτινοβολία, τη συχνότητα ανοίγματος της πόρτας και την

ποσότητα των αποθηκευμένων τροφίμων. Μικρές διακυμάνσεις της θερμοκρασίας είναι απολύτως φυσιολογικές.

Πίνακας θερμοκρασιών

Θέση 1	Μέση θερμοκρασία συντήρησης 8°C Μέση θερμοκρασία κατάψυξης -6°C
Θέση 2	Μέση θερμοκρασία συντήρησης 7°C Μέση θερμοκρασία κατάψυξης -10°C
Θέση 3	Μέση θερμοκρασία συντήρησης 5°C Μέση θερμοκρασία κατάψυξης -13°C
Θέση 4	Μέση θερμοκρασία συντήρησης 3°C Μέση θερμοκρασία κατάψυξης -15°C
Θέση 5	Μέση θερμοκρασία συντήρησης 2°C Μέση θερμοκρασία κατάψυξης -18°C
Θέση 6	Μέση θερμοκρασία συντήρησης 0°C Μέση θερμοκρασία κατάψυξης -20°C

Σημειώσεις

- Γυρίζοντας το διακόπτη θερμοστάτη στη θέση "OFF", σταματάτε τη διαδικασία ψύξης αλλά αυτό δε σταματά την παροχή ρεύματος στη συσκευή σας.
- Σε περίπτωση που αποσυνδέσετε τη συσκευή, ή υπάρχει διακοπή ρεύματος ή την κλείσετε, θα πρέπει να περιμένετε για τουλάχιστον 3 με 5 λεπτά πριν ξεκινήσετε και πάλι τη συσκευή σας. Αν προσπαθήσετε να ξεκινήσετε τη συσκευή πριν παρέλθει αυτός ο προστατευτικός χρόνος καθυστέρησης, το ψυγείο σας δεν θα ξεκινήσει τη λειτουργία του.
- Αν θέλετε να αλλάξετε τη θέση του θερμοστάτη, αλλάξτε τον κατά μία αριθμητική θέση κάθε φορά (π.χ. από το 1 στο 2). Αφήστε αρκετές ώρες ώστε να σταθεροποιηθεί η θερμοκρασία ανάμεσα στις διαφορετικές θέσεις του θερμοστάτη.

Μην αφήνετε την πόρτα του ψυγείου σας ανοιχτή για πολλή ώρα ώστε να αποφύγετε να ανέβει η θερμοκρασία στο εσωτερικό της συσκευής σας.

Κλιματική Κλάση

Η Κλιματική Κλάση του ψυγείου σας είναι N/ST. Αυτό σημαίνει ότι λειτουργεί σωστά και με την καλύτερη απόδοση σε περιβάλλοντα με ελάχιστη θερμοκρασίας 16°C έως μέγιστη θερμοκρασία 38°C.

Σημαντικό! Για να αποφύγετε τη μόλυνση των τροφίμων, παρακαλούμε ακολουθήστε πιστά τους παρακάτω κανόνες:

- Καθαρίζετε τακτικά τις επιφάνειες που έρχονται σε επαφή με τρόφιμα καθώς και τα προσβάσιμα συστήματα αποστράγγισης.

- Αποθηκεύετε το ωμό κρέας ή ψάρι μέσα σε κατάλληλα δοχεία έτσι ώστε να μην έρχονται σε επαφή ή να στάζουν πάνω σε άλλα τρόφιμα.

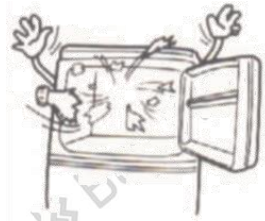
Σωστός τρόπος τοποθέτησης φαγητών

Αφήνετε τα ζεστά φαγητά να κρυώσουν και να αποκτήσουν θερμοκρασία δωματίου πριν τα τοποθετήσετε στο χώρο της κατάψυξης ή της συντήρησης του ψυγείου σας.

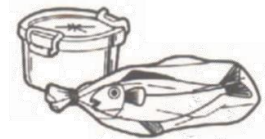


Τοποθετείτε τα υγρά (π.χ. μπουκάλια νερό, αναψυκτικά, ποτά κτλ.) μόνο στο χώρο της συντήρησης και κατά προτίμηση στην εμπρός πλευρά για να αποφύγετε το πάγωμά τους.

Προσοχή: ΠΟΤΕ μην τοποθετείτε μπουκάλια ή ποτά μέσα στο χώρο της κατάψυξης καθώς τα μπουκάλια μπορεί να παγώσουν και να σπάσουν προκαλώντας ζημιά στο εσωτερικό της συσκευής.



Αποθηκεύετε τα φαγητά σας μέσα σε κλειστά δοχεία φαγητού ή κλείνετέ τα μέσα σε ειδικές σακούλες τροφίμων ώστε να αποφύγετε τα φαγητά σας να ξεραθούν καθώς και το να δημιουργηθούν ανεπιθύμητες οσμές στο εσωτερικό της συσκευής σας.



Σημείωση: Στην περίπτωση διακοπής ρεύματος, αν όταν επιστρέψει το ρεύμα η θερμοκρασία στην κατάψυξή σας είναι $\leq -18^{\circ}\text{C}$, τα τρόφιμα είναι ασφαλή.

Τα τρόφιμα μπορούν να διατηρηθούν κατεψυγμένα στην κατάψυξή σας για περίπου 10 ώρες με την πόρτα της κατάψυξης κλειστή. Μην ανοίγετε την πόρτα της κατάψυξης παρά μόνον εφόσον είναι απολύτως απαραίτητο.

Οδηγίες για εξοικονόμηση ενέργειας

1. Σε συνήθεις συνθήκες λειτουργίας, τοποθετήστε το διακόπτη θερμοστάτη στα μισά της διαδρομής του. Τα αναψυκτικά σε αυτή τη θερμοκρασία διατηρούνται δροσερά χωρίς να παγώνουν.
2. Ποτέ μην εκθέτετε το ψυγείο σε απευθείας ηλιακή ακτινοβολία και μην το τοποθετείτε κοντά σε πηγές θερμότητας.
3. Εξασφαλίστε την καλύτερη δυνατή κυκλοφορία αέρα κοντά στο σύστημα συμπιεστή.
4. Κρατάτε την πόρτα του ψυγείου ανοικτή για όσο το δυνατόν λιγότερο μπορείτε και ειδικά όταν τοποθετείτε τα υλικά σας στο

ψυγείο. Προσπαθήστε να τα τοποθετείτε με τον γρηγορότερο δυνατό τρόπο.

5. Το ψυγείο σας θα πρέπει να είναι αναμμένο τουλάχιστον 2 ώρες πριν τοποθετήσετε υλικά στο εσωτερικό του. Για καλύτερο αποτέλεσμα φροντίστε να το έχετε ανοίξει για 5 με 6 ώρες πριν τοποθετήσετε τα υλικά.

Αλλαγή λάμπας

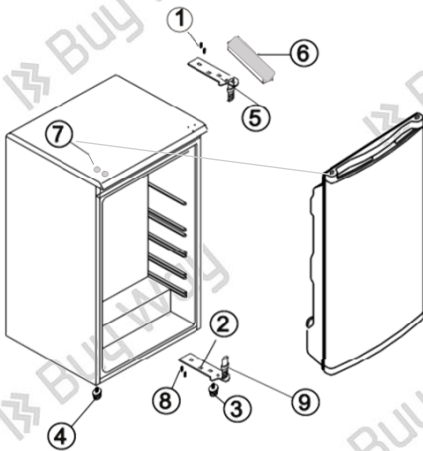
- Παρακαλούμε σημειώστε ότι η αλλαγή της λάμπας LED του ψυγείου σας μπορεί να γίνει μόνο από εξειδικευμένο τεχνικό προσωπικό σε εξουσιοδοτημένο κέντρο Σέρβις.

ΟΔΗΓΟΣ ΕΠΙΛΥΣΗΣ ΠΡΟΒΛΗΜΑΤΩΝ

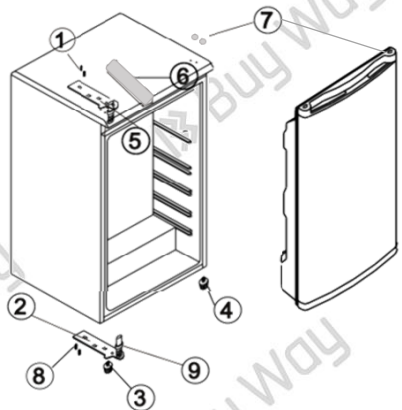
Πρόβλημα	Σημεία που πρέπει να ελεγχθούν / εξηγήσεις
Όταν το ψυγείο δεν λειτουργεί	Ελέγξτε αν υπάρχει διακοπή ρεύματος. Ελέγξτε αν το φις της συσκευής είναι συνδεδεμένο στην πρίζα παροχής ηλεκτρικού ρεύματος. Ελέγξτε ότι δεν έχει καεί η ασφάλεια.
Όταν το ψυγείο ψύχει υπερβολικά	Ο διακόπτης ρύθμισης θερμοκρασίας είναι σε υψηλή θέση. Όταν τοποθετείτε φαγητά που περιέχουν υγρασία απευθείας κάτω από τα ανοίγματα εξαγωγής του κρύου αέρα, αυτά θα παγώσουν εύκολα. Αυτό δεν συνιστά βλάβη ή κακή λειτουργία της συσκευής. Η θερμοκρασία περιβάλλοντος είναι πολύ χαμηλή.
Όταν το ψυγείο δεν ψύχει ικανοποιητικά	Η πόρτα του ψυγείου μπορεί να μην έχει κλείσει σωστά. Το λάστιχο της πόρτας μπορεί να έχει φθαρεί. Ο διακόπτης ρύθμισης θερμοκρασίας μπορεί να μη βρίσκεται στην απαιτούμενη θέση. Για να επιτρέψετε τη σωστή κυκλοφορία αέρα βεβαιωθείτε ότι υπάρχει αρκετός κενός χώρος γύρω από όλες τις πλευρές και την κορυφή της συσκευής. Η συσκευή σας είναι εκτεθειμένη στον ήλιο ή βρίσκεται κοντά σε κάποια πηγή θερμότητας.
Όταν σχηματίζεται συμπύκνωση (πάχνη) στο	Μπορεί να σχηματιστεί συμπύκνωση στο εξωτερικό του ψυγείου όταν το ποσοστό σχετικής υγρασίας του δωματίου είναι υψηλό, όπως π.χ. κατά το φθινόπωρο ή τις βροχερές μέρες. Αυτού του είδους η συμπύκνωση είναι ακριβώς το ίδιο φαινόμενο

εξωτερικό μέρος του ψυγείου.	που βλέπουμε όταν βάζουμε σε ένα γυάλινο ποτήρι παγωμένο νερό. Επομένως δεν υποδεικνύει κάποια βλάβη της συσκευής. Σκουπίστε το εξωτερικό του ψυγείου με ένα μαλακό στεγνό πανί.
Όταν ακούτε ένα θόρυβο σαν τρεχούμενο νερό.	Ο ήχος του τρεχούμενου νερού είναι ο ήχος του ψυκτικού υγρού που κυκλοφορεί στη μονάδα. Δεν υποδεικνύει κάποια βλάβη της συσκευής.
Όταν οι πλαϊνές εξωτερικές πλευρές θερμαίνονται πολύ.	Οι εξωτερικές πλαϊνές πλευρές του θα ανεβάσουν θερμοκρασία όταν η πόρτα ανοιγοκλείνει πολύ συχνά, κατά την εκκίνηση της συσκευής και κατά τη λειτουργία της συσκευής το καλοκαίρι με υψηλές θερμοκρασίες περιβάλλοντος. Σε αυτές τις περιπτώσεις μην αγγίζετε τα πλαϊνά της συσκευής. Αυτό δημιουργείται από την απαγωγή της θερμότητας από το εσωτερικό του περιβλήματος και δεν σημαίνει ότι υπάρχει βλάβη στο ψυγείο σας.

Αλλαγή της φοράς ανοίγματος της πόρτας του ψυγείου



ΕΙΚΟΝΑ 1



ΕΙΚΟΝΑ 2

- Εικόνα 1** - Δείχνει τη θέση των εξαρτημάτων πριν την αλλαγή φοράς ανοίγματος πόρτας.
- Εικόνα 2** - Δείχνει τη θέση των εξαρτημάτων μετά την αλλαγή φοράς ανοίγματος πόρτας.

Το ψυγείο σας είναι κατασκευασμένο με τους μεντεσέδες της πόρτας στο δεξί μέρος του. Αν θέλετε να αλλάξετε τη φορά της ανοίγματος της πόρτας, παρακαλούμε ακολουθήστε τις παρακάτω οδηγίες:

1. Βγάλτε και απομακρύνετε το επάνω κάλυμμα (6) του άνω μεντεσέ.
2. Ξεβιδώστε και απομακρύνετε τις δύο βίδες (1) που συγκρατούν τον άνω μεντεσέ (5) (δεξιά πλευρά) πάνω στο πλαίσιο. Απομακρύνετε τον άνω μεντεσέ (5).
3. Ανασηκώστε και απομακρύνετε την πόρτα και ακουμπήστε την πάνω σε μία καλυμμένη επιφάνεια ώστε να αποφύγετε να τη γρατζουνίσετε (π.χ. πάνω σε μία μαλακή κουβέρτα).
4. Με προσοχή, γείρετε ελαφρώς το ψυγείο προς τα πίσω και βεβαιωθείτε ότι η κλίση του δεν ξεπερνά τις 45°.
5. Ξεβιδώστε και απομακρύνετε τις βίδες (8) που συγκρατούν τον κάτω μεντεσέ (2) και κατόπιν απομακρύνετε και τον κάτω μεντεσέ (2).
6. Αφαιρέστε το εμπρός αριστερό πόδι (4) και πηγαίνετε το στη δεξιά πλευρά.
7. Απομακρύνετε τα στρογγυλά πλαστικά καλύμματα των εσοχών για τους μεντεσέδες (7) από την αριστερή πλευρά και τοποθετήστε τα στη δεξιά πλευρά.
8. Πριν τοποθετήσετε τον κάτω μεντεσέ (2), απομακρύνετε τον πείρο (9) και αντιστρέψτε την κατεύθυνσή του κάτω μεντεσέ (2). Κατόπιν τοποθετήστε τον κάτω μεντεσέ (2) στην αριστερή πλευρά του κάτω πλαισίου και βιδώστε τον με τις βίδες (8).
9. Εισάγετε τον πείρο (9) στον κάτω μεντεσέ (2).
10. Ευθυγραμμίστε τον πείρο με την αντίστοιχη εσοχή του στην πόρτα και τοποθετήστε την πόρτα στη θέση της και βεβαιωθείτε ότι κάθεται σωστά στον κάτω μεντεσέ (2).
11. Κρατώντας την πόρτα σε θέση κλεισίματος ασφαλίστε τον άνω μεντεσέ (5) στο άνω πλαίσιο της αριστερής πλευράς με τις δύο βίδες (1). Παρακαλούμε θυμηθείτε να μην σφίξετε τις δύο βίδες (1) μέχρι το επάνω μέρος της πόρτας να ευθυγραμμιστεί με την άνω επιφάνεια της συσκευής.
12. Τοποθετήστε το κάλυμμα (6) στον άνω μεντεσέ (5).

Προσοχή! Προφυλάξτε τα παιδιά από κινδύνους!

Καθώς πάντοτε υπάρχει κίνδυνος εγκλεισμού και ασφυξίας των μικρών παιδιών μέσα σε παρατημένες ή αποθηκευμένες συσκευές με κενούς χώρους στους οποίους μπορεί τα παιδιά να χωρέσουν (έστω και αν η αποθήκευση των συσκευών αυτών μπορεί να είναι για μικρό χρονικό διάστημα), παρακαλούμε πάρτε κάθε δυνατό μέτρο για την προφύλαξη των παιδιών:

- Πριν πετάξετε την παλιά συσκευή σας (ψυγείο ή καταψύκτη) παρακαλούμε αφαιρέστε την πόρτα τελείως.
- Μην απομακρύνετε τα ράφια ώστε να εμποδίσετε τα παιδιά να μπουν μέσα στον εσωτερικό χώρο των συσκευών.
- Μην αφήνετε ποτέ τα παιδιά να μπαίνουν μέσα στα ψυγεία, ή να παίζουν ή να περπατάνε ή να μπουσουλάνε ή να κρύβονται μέσα σε αυτά.



Το προϊόν αυτό είναι κατασκευασμένο σε πλήρη συμμόρφωση με τις ισχύουσες οδηγίες της Ευρωπαϊκής Ένωσης που διέπουν ηλεκτρικές συσκευές αυτού του τύπου.



Οδηγίες για τη σωστή απόρριψη του προϊόντος σύμφωνα με την Ευρωπαϊκή Οδηγία 2002/96/ΕΚ

Εάν κάποια μέρα διαπιστώσετε ότι η συσκευή σας χρειάζεται αντικατάσταση ή δεν σας χρησιμεύει πλέον, σκεφτείτε την προστασία του περιβάλλοντος:

- 1) Μην πετάξετε την συσκευή σας μαζί με τα υπόλοιπα αστικά απόβλητα (αυτή είναι και η σημασία του αναγραφόμενου συμβόλου ανακύκλωσης).
- 2) Απευθυνθείτε στην Δημοτική Αρχή σας για να σας υποδείξει τα σημεία διάθεσης της συσκευής σας για ανακύκλωση.
- 3) Διαθέτοντας την άχρηστη πλέον συσκευή σας στα σωστά σημεία ανακύκλωσης βοηθάτε στην προστασία του περιβάλλοντος καθώς και στην εκμετάλλευσή εκ νέου των υλικών της συσκευής σας.
- 4) Οι ηλεκτρικές συσκευές λόγω των υλικών κατασκευής τους εάν δεν διατεθούν σωστά μπορεί να έχουν άσχημες επιπτώσεις στο περιβάλλον και κατ' επέκταση στην υγεία μας.

Με την εγγύηση της:

Buy Way

BUY WAY A.E.
 Λεωφόρος Τυρταίου,
 31° χλμ Αθηνών-Λαμίας,
 19014 Αφίδνες, Ελλάδα
 Τηλ.: +30 210-2464214
www.buyway.gr

IMPORTANT SAFEGUARDS

When using electrical appliances, basic safety precautions should always be followed including the following:

- 1. Read all instructions carefully before using the product in order to avoid damage caused by improper use or mishandling.**
- 2. Before connecting your appliance to the mains, make sure that your outlet voltage corresponds to the voltage stated on its rating label. Your appliance must be used only with an earthed electrical supply of 220-240V AC.**
- 3. To protect against fire, electric shock and injury to persons do not immerse the device or its cord or plug in water or any other liquid.**
4. Children should be supervised to ensure that they do not play with the appliance.
5. Only use the appliance for its intended use which is described in this leaflet.
6. Never use the appliance on or near hot surfaces.
7. Unplug unit from outlet before cleaning. Allow the appliance to cool down before putting on or taking off any parts, and before cleaning the appliance.
8. Do not operate any appliance with a damaged cord or plug, or after the appliance malfunctions, or it has been dropped or damaged in any manner. Return appliance to the nearest authorized service center for examination, repair or adjustment.
- 9. Never attempt to repair the device yourselves! There is great danger of injury!**
10. If the cord or plug of the appliance must be replaced, this must be carried out only by the manufacturer or an authorized service center or by a qualified technician.
- 11. Never use the appliance outdoors and always place it in a dry environment (do not expose it to moisture).**
12. Never use accessories not recommended by the manufacturer. This could constitute a danger to the user and risk to damage the appliance as it could cause fire, electric shock and injury to persons.
13. Your appliance is not intended to be operated by means of an external timer or separate remote-control system.
14. Never move the appliance by pulling the cord. Make sure that cord cannot get caught in any way. Do not twist or bend the cord (as this may cause the cord insulation to weaken and split, particularly where it enters the unit). Never allow cord to touch hot surfaces.

15. Place the appliance on a stable and flat surface. Do not place the appliance on or in or near hot surfaces or heat sources and never expose it to direct sunlight.
16. Always leave enough space around the device to ensure free air circulation around it. Do not place the device near flammable materials such as pillows, fabrics, curtains, etc.
17. Do not connect the device in a damaged outlet and never use it if its plug or cord shows any signs of damage.
18. Never operate the unit with an extension cord.
19. Never use the device on a wet or damp floor, or if your device is wet or if your hands are wet or damp.
20. Any examination, repair, or adjustment of the appliance should be carried out only by an authorized service agent. Unqualified repair work can lead to extreme hazard for the user.
21. Do not clean any part of the device with cleansers, steel wool pads, or other abrasive material.
22. To start the operation of the appliance, first connect the plug to the mains and then turn the thermostat knob to the desired level.
23. To disconnect, remove plug from wall outlet. Always hold the plug - never pull the cord.
24. Do not move the appliance while it is operating.
25. **Do not probe into any openings of the unit.**
26. **This appliance can be used by children aged from 8 years and above and persons with reduced physical, sensory or mental capabilities or lack of experience and knowledge, ONLY IF THEY HAVE BEEN GIVEN SUPERVISION OR INSTRUCTION CONCERNING USE OF THE APPLIANCE IN A SAFE WAY AND UNDERSTAND THE HAZARDS INVOLVED. CHILDREN SHALL NOT PLAY WITH THE APPLIANCE. Cleaning and user maintenance shall not be made by children unless they are aged from 8 years and above and supervised. Keep the appliance and its cord out of reach of children.**

ATTENTION!:

1. The refrigerator should use a separate, dedicated power socket. The power socket must meet the requirements of relevant safety laws and standards.
2. Make sure that the compressor system on the back of the refrigerator is out of reach so that it may not be damaged in any way and so that it cannot be touched by anyone unexpectedly (it will be hot during operation).

3. The outside of the unit should not be splashed or cleaned with water.
4. Storage of explosive, combustibles, volatile dangerous goods and corrosives acid and alkali in the refrigerator are strictly prohibited.
5. Do not use electrical appliances inside the food storage compartments of the appliance, unless they are of the type recommended by the manufacturer.
6. Do not use mechanical devices or other means to accelerate the defrosting process.
7. Always keep ventilation openings of the appliance clear of obstruction.
8. In case of malfunction or abnormal operation, please contact your service department or dealer for services without delay. Do not dismantle the refrigerator without authorization, as this may void relevant warranties.
9. In the case of power failure, disconnect your device from the mains for at least 5 minutes to protect is compressor.
10. The refrigerating and insulating systems contain inflammable gases. When the appliance is scrapped, it should be deposited at an accredited collection center. Do not expose the appliance to fire.

Save these instructions for possible future reference.



**R600A
Safety instructions**



Caution: Do not obstruct the ventilation grills on the appliance.



Caution: Do not use mechanical means or any other means to speed up the defrosting process. Defrost only as described in this leaflet.



Caution: Do not store explosive substances, such as aerosol cans containing an inflammable propellant, in the appliance.



Caution: Do not damage the refrigerating circuit in the appliance.



Caution: The refrigerating units use isobutane (R600a), and therefore should not be placed close to ignition sources (for example, electrical contacts that are exposed or open contacts that could be closed by the refrigerating fluid in the

event of a leak). The refrigerating fluid type is specified on the power cabinet identification plate.



Caution: Do not use electrical equipment in the compartments of the appliance, unless they are of the type authorized by the manufacturer.

Refrigerating fluid

The refrigerating circuit in the appliance uses refrigerating isobutane (R600a), which is a natural gas respectful of the environment but highly inflammable. When transporting or installing the appliance, ensure that no element of the refrigerating circuit is damaged. The refrigerating fluid (R600a) is inflammable.

Caution: Fire risk

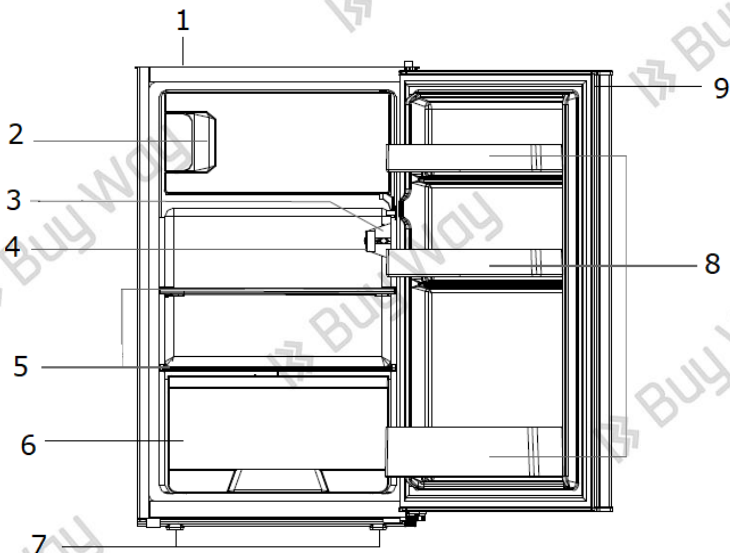
If the refrigerating circuit is damaged:

- Avoid open flames or any source of heat.
- Ensure that the room in which the appliance is installed is well ventilated.

It is dangerous to change the specification of the appliance in any way whatsoever.

Damage to the power cable may cause a short circuit and/or electric shock.

PARTS DESCRIPTION



- | | |
|---------------------------|-------------------|
| 1. Top part of the device | 6. Fruit basket |
| 2. Freezer compartment | 7. Levelling legs |
| 3. Lamp switch | 8. Door shelves |
| 4. Temperature knob | 9. Door gasket |
| 5. Refrigerator shelves | |

Proper placement of the device and precautions

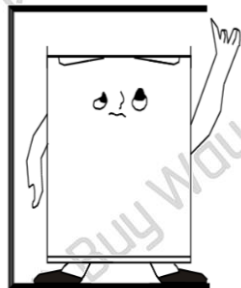
Proper ventilation

For easy heat dissipation, low power consumption and maximum efficiency, the refrigerator should be kept in a well-ventilated area.

There should be space of at least 100mm around the refrigerator and at least 300mm clear its top part.

Do not have any object hanging from the refrigerator and do not place anything underneath it or on its top part or behind it.

There should be enough space, clear of obstacles, to allow the door to open 160 degrees.



Power Supply

The refrigerator is only applied with power supply of single phase alternative current of 220-240V~50Hz.

If fluctuation of voltage in your district is so large that the voltage exceeds the above scope, for safety sake, be sure to apply a.c. automatic voltage regulator to the refrigerator. The refrigerator must employ a special power socket instead of common one of other electric appliances.

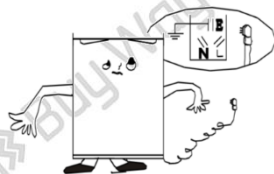
The plug must match the socket with ground wire.



Power Cord

The cord should never be lengthened or folded or allowed to coil in any way during operation. The cord should never be kept close to the compressor or at the back of the refrigerator as the surface temperature is always high when operating.

Any contact of the cord with the compressor could damage the insulation or cause leakage.



Protection from moisture

Avoid placing the unit in a wet or damp area as moisture would cause rust on metal parts. Never spray the unit directly with water or any other liquid as this would result in poor insulation and may cause current leakage.



Do not allow water to splash onto the back of the refrigerator, otherwise water impairs the insulation of electric parts and there is danger of electric shock.



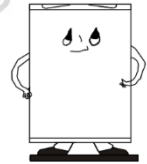
Protection from heat

The refrigerator should not be placed near heat sources and/or in direct sunlight;



Fixing Stable

Floor on which refrigerator will be placed must be flat and solid. It should not be laid on any soft material such as foam plastic, etc. If the refrigerator is not level, adjust the levelling legs accordingly. The refrigerator should not be placed near anything which may echo.



When your refrigerator leans to the left, turn the left front foot clockwise.



When your refrigerator leans to the right, turn the right front foot counterclockwise.



Keep Away from Danger

Storage of explosive, combustibles, volatile dangerous goods and corrosives acid and alkali in the refrigerator are strictly prohibited.

Do not place your refrigerator in areas containing such materials.

Do not place any flammable sprays such as lacquer and paint near the refrigerator. If a leakage of gas pipes or liquid petroleum gas occurs, be careful never to pull out the power cord from the socket or switch of the thermostat because there is possible danger of exploding ignited by the electrical spark caused.

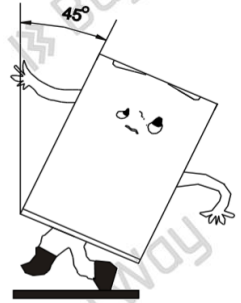


Proper moving

When fixed or moved, the refrigerator cannot be set horizontally or turned upside down or declined to more than 45°.

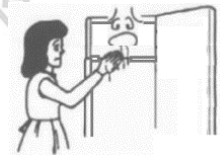
Always handle with care.

After moving, let the refrigerator stand in upright position for at least 4 hours before starting its operation.



Protect your hands

Never touch the interior parts of the freezer compartment during operation as the temperature in this part is very low and such action may cause injury to your hands.



Protect your children and your refrigerator

To avoid damage to the refrigerator or injury to your children, do not allow children to hang on the refrigerator door.



Air flow to admission and exhaust must be unobstructed. Do not put the refrigerator into a closed cabinet.



Warning

Attentions should be given to the following points to ensure optimum, safe performance and to lower power consumption:

- Near the compressor system, there should be no barriers impeding airflow;
- The ventilation openings should not be covered by anything, including e.g. decorations and cloth, etc.
- The refrigerator must be placed steady on all supports and must be level;
- **Never put warm or hot articles into the refrigerator.**
- **Always close the device doors firmly.**

Defrosting procedure

- Water contained in food or getting into air inside the refrigerator by opening doors may form a layer of frost inside and this will weaken the refrigerator when the frost is thick. In the case that this is thicker than 2mm, you should defrost the device.
- Defrosting of the freezer compartment of the unit is operated manually. Prior to defrosting, empty the freezer and temporarily set the temperature knob to position "OFF" (where the compressor will stop working). Disconnect the appliance from the mains. Leave the freezer door open and when the ice and frost start dissolving, wipe dry the freezer compartment interior with a soft dry cloth.
- After defrosting, connect the appliance to the mains and set the knob of the temperature regulator to its original position so that the refrigerator may start its operation.
- Never heat the freezer compartment directly with hot water or use a hair dryer for defrosting – such actions may deform the inner cases of your unit and may consist danger to the user.
- Do not use sharp objects or kitchen tools to scrape the ice and frost as these may damage the surfaces of the unit's inner casings. In the case you wish to remove thick pieces of frost, please use a defroster accessory and remove them taking extra care.

Cleaning and Maintenance

It is recommended that the refrigerator shall be cleaned before its first operation.

Always disconnect the refrigerator from the mains power supply before cleaning.

1. Clean the interior of the refrigerator with a soft cloth slightly damp with water and neutral mild detergent, then clean with a soft cloth damp only with clean water in order to remove the detergent and finally wipe it dry by using a dry soft cloth.
2. **To protect against fire, electric shock and injury to persons never immerse the device or its cord or plug in water or any other liquid and never put them under running water to clean them.**
Caution: Do not use rough abrasive cleaning materials or scouring pads on parts.
3. Wipe over the outside surface of the refrigerator with a slightly damp soft cloth and polish with a soft dry cloth.
4. Remove the shelves and fruit basket from the refrigerator and wash them with lukewarm water and a mild dish detergent. Then rinse and dry them thoroughly before reinserting them into the unit.
5. After operation of the refrigerator, remove the dust on the compressor system on the back of the refrigerator with a soft cloth or feather duster at regular intervals.
6. When it is necessary to clean the shelves on the door, clean them carefully without leaning on the door. Do not lift the unit by the door.
7. Make sure to clean your refrigerator regularly and also empty foods which are kept long in the refrigerator and deteriorated. The liquids coming out of deteriorated foods may cause discoloration or deformation to the surfaces of your unit.
8. Clean your refrigerator once a month at least to keep the air in the interior fresh and without odors.
9. Clean the door gaskets of the refrigerator regularly and keep them in good condition as they are very important to the efficiency of the unit.

Method of operation

1. Before first use, please remove any packaging materials or tapes on the unit.
2. There will be some odor of plastics when you open your refrigerator doors for the first time. This is normal and it should not alarm you. Please clean the inner parts of your refrigerator as described in the Cleaning and Maintenance section – this way you can lessen or eliminate the odor.
3. During first use, connect your refrigerator to the mains and set the temperature knob to the highest position to speed up cooling.
4. Put articles into the refrigerator 5 to 6 hours after initial start-up of operation – you may start using your device when the inside

chamber is sufficiently cooled down. Then set the temperature knob to your desired position depending also on the room temperature.

5. Do not put heavy articles on the shelves so as to avoid cracking or damage to the shelves.
6. The refrigerator has a temperature regulator knob, located inside the refrigerator compartment, on its top right part. To lower the temperature, turn the knob towards higher levels. To raise the temperature, turn the knob towards lower levels (point 0 is the position in which the unit's compressors stops working).
7. Your refrigerator comes with a 4-star freezer that can freeze foods and preserve them for a long period of time.
8. In case you need to make ice cubes quickly, we suggest that you turn the knob to position 6 to accelerate the freezing process. But make sure to set the knob again to a lower position in order to avoid ice and frost built up in your freezer and overcooling of the foodstuffs in the refrigerator compartment.

Temperature control

Point "OFF" in your temperature control knob is power off point. When your knob is set in "OFF" position the compressor stops working.

If you want to stop your refrigerator you must turn its temperature knob to position "OFF".

To control the internal temperature, adjust the control dial according to the ambient temperature or purpose of use.

The first time you turn the unit on, set the temperature control to "6."

The range of the temperature control is from position "OFF" to "6". After 24 to 48 hours, adjust the temperature control to the setting that best suits your needs. The temperature in the refrigerator decreases as the setting number increases. The setting of "3" should be appropriate for home or office refrigerator use.

Appliance thermostat has 6 settings. The appliance assures that temperature is maintained as long as it is in operation and that it is used in normal conditions of use. The temperature inside the appliance can be influenced by many factors: ambient temperature, sun exposure, frequency of opening the door and amount of food stored. The slight changes in temperature are perfectly normal.

Temperature setting table

Setting 1	Refrigerator compartment average temperature 8°C Freezer compartment average temperature -6°C
Setting 2	Refrigerator compartment average temperature 7°C Freezer compartment average temperature -10°C

Setting 3	Refrigerator compartment average temperature 5°C Freezer compartment average temperature -13°C
Setting 4	Refrigerator compartment average temperature 3°C Freezer compartment average temperature -15°C
Setting 5	Refrigerator compartment average temperature 2°C Freezer compartment average temperature -18°C
Setting 6	Refrigerator compartment average temperature 0°C Freezer compartment average temperature -20°C

Notes:

- Turning the temperature control to "OFF" position stops the cooling cycle but does not shut off the power to the refrigerator.
- If the unit is unplugged, lost power, or turned off; you must wait 3 to 5 minutes before restarting the unit. If you attempt to restart before this protective time delay, the refrigerator will not start.
- If you choose to change the thermostat setting, adjust thermostat control by one numerical increment at a time. Allow several hours for temperature to stabilize between adjustments.

Do not leave the door open for too long so that the indoor temperature does not rise too much.

Climate Class

The Climate Class of your refrigerator is N/ST. This means that it is working efficiently and properly in environments with temperatures of minimum 16°C to maximum 38°C.

Important!: To avoid contamination of food, please respect the following instructions:

- Clean regularly surfaces that come in contact with food and accessible drainage systems.
- Store raw meat and fish in suitable containers so that it is not in contact with or drip onto other food.

Proper food storing

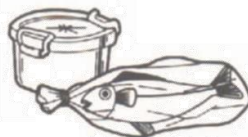
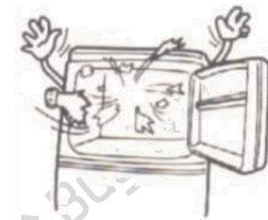
Allow hot foods and drinks to cool to room temperature before placing them in the refrigerator or the freezer compartment.



Place liquids at the refrigerator compartment only and preferably at the front side to avoid their freezing.

Attention: NEVER store bottles or drinks in freezer compartment, otherwise the bottles are liable to freeze and crack causing damages to the interior of the device.

Seal food in containers with lids, in plastic wrap or in plastic bags suitable for food to prevent your food from drying and avoid odors in the interiors of your device.



Note: In case of a power cut, if the internal temperature of the freezer is $\leq -18^{\circ}\text{C}$ when the power returns, your food is safe. The food in your freezer will remain frozen for approximately 10 hours with the door closed. Do not open the freezer door, unless it is absolutely necessary.

Instructions for power conservation

1. In normal operations, adjust the thermostat knob to a medium position. Beverage at this temperature will be pleasantly cool, but not icy.
2. Never place the refrigerator in direct sunlight and near heat sources.
3. Ensure optimum flow of the air near the compressor system at the back of the refrigerator.
4. Minimize the time of opening door, including when restocking with new articles. Optimize your restocking process accordingly to do it in the quickest possible way.
5. The refrigerator should be switched on for a minimum of 2 hours before putting articles into the refrigerator. For better results please wait for 5 to 6 hours after initial switch on.

Lamp replacement

- Please note that the LED lamp of your device can be replaced only by a qualified technician in an authorized service center.

TROUBLESHOOTING GUIDE

Problem	Points to check/explanations
When the refrigerator/freezer does not work	<p>Check if there is a power failure.</p> <p>Check if the power plug is plugged into the power outlet.</p> <p>Check that the fuse has not blown.</p>
When the refrigerator is cooling excessively	<p>The temperature control dial may be set too high.</p> <p>If you place foodstuffs containing a lot of moisture directly under the cool air outlets, they will freeze easily. This does not indicate a malfunction.</p> <p>The ambient temperature is too low.</p>
When the refrigerator is not cooling sufficiently.	<p>The door may not have been closed properly.</p> <p>The door gaskets may be damaged.</p> <p>The temperature control dial may not be set properly.</p> <p>To allow proper ventilation, make sure there is enough free space around all sides and the top side of the unit.</p> <p>The appliance is exposed to direct sunlight or installed near a heater.</p>
When condensation form on the outside of the refrigerator.	<p>Condensation may form on the outside when the humidity is high such as during a wet season. This is the same result as the condensation formed when chilled water is poured into a glass. It does not, therefore, indicate a failure. Wipe dry with a soft dry cloth.</p>
When you hear a sound like water flowing.	<p>A sound like water flowing is the refrigerant flowing. It does not Indicate a malfunction.</p>
When the cabinet's side panel heats up	<p>The side panel of the cabinet will heat up when the door is opened or closed frequently, when starting the unit and when the unit operates in summer with high ambient temperature. In such case, do not touch the panel. This is caused by the dissipation of the heat from inside the cabinet, and it does not mean that something is wrong with the refrigerator.</p>

Changing the reversible door

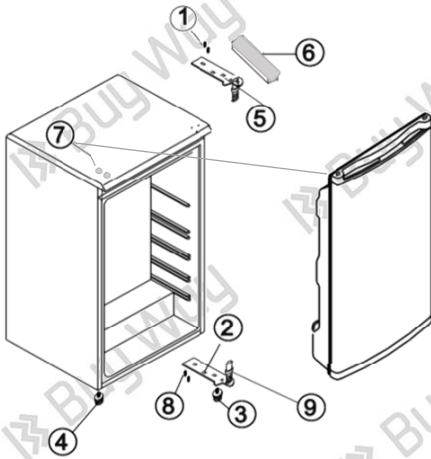


FIGURE 1

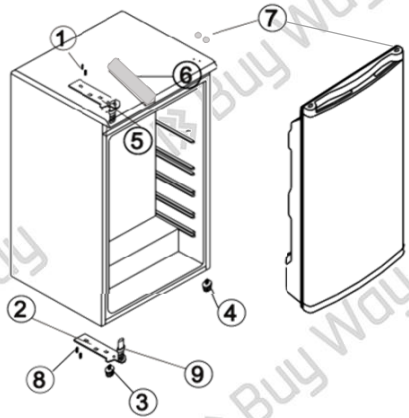


FIGURE 2

Figure 1 - It represents position of components prior to the door reversal.

Figure 2 - It represents position of components after the door reversal

This refrigerator has been built with the door hinges on the right. If you wish to change the opening direction of the door, follow the instructions below:

1. Remove the upper hinge cover (6) first.
2. Remove the two screws (1) that hold the upper hinge (5) (right side) to the frame. Take away the upper hinge (5).
3. Lift the door and place it on a padded surface to prevent scratching it (i.e. on a soft blanket).
4. Carefully lean slightly the unit to its back making sure that it will not lean over 45°.
5. Remove the two screws (8) that hold the lower hinge (2) and make sure to remove the lower hinge (2).
6. Remove the left front leg (4) and transfer it to the right side.
7. Remove the plastic round hole covers (7) from the left side and transfer them to the right side.
8. Before placing the lower hinge (2), remove the bolt-pin (9) and reverse the direction of the lower hinge (2). Then install the lower

- hinge (2) onto the left side of the lower frame with two screws (8).
9. Insert the bolt-pin (9) to the lower hinge (2).
 10. Align the bolt-pin with its corresponding opening on the door and set the door to its place making sure the door seats correctly at the lower hinge (2).
 11. While holding the door in the closed position secure the upper hinge (5) in the top frame of left side with two screws (1). Please remember not to tighten the two screws (1) until the top of the door is levelled with the top surface of the device.
 12. Install the upper hinge cover (6) on the upper hinge (5).

Attention! Keep children away from danger!

As there is always the risk of confinement and suffocation of children in abandoned or stored devices with empty spaces that children can fit (even if these devices are to be stored for a short period of time), please take every possible measure to protect children:

- Before disposing of your old device (refrigerator or freezer) please remove the door completely.
- Do not remove the shelves from the chambers so as to prevent children from entering inside the devices.
- Never let children getting inside the refrigerators or play or walk or crawl or hide inside these devices.



This product is in strict conformity with all the valid directives of European Union applying on this type of electrical appliances.



Instructions for the correct disposal of the unit according to European directive 2002/96/EU

Should you find one day that your appliance needs to be replaced or if it is of no further use to you, think of the protection of the environment:

- 1) Do not dispose your appliance along with the rest of the public waste (this is also the meaning of the shown recycling sign).
- 2) Contact your Public Authorities and they will instruct you of the recycling centers to which your appliances must be disposed.
- 3) Correct disposal of your appliance helps the protection of the environment as well as the recycling of the appliance components.
- 4) The electrical appliances due to their construction materials, if not correctly disposed, may lead to environmental and furthermore health hazards.

With the warranty of:



BUY WAY S.A.
Tyrtaiou Avenue,
31st km Athinon-Lamias,
19014 Afidnes, Greece
Tel.: +30 210-2464214
www.buyway.gr