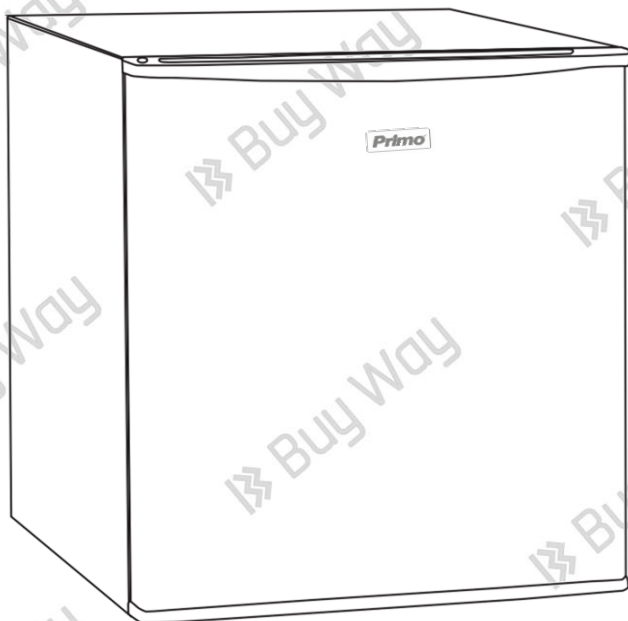


# Primo<sup>®</sup>

## ΟΔΗΓΙΕΣ ΧΡΗΣΗΣ USE INSTRUCTIONS



**ΨΥΓΕΙΟ ΜΙΝΙ ΒΑΡ / ΜΙΝΙ ΒΑΡ REFRIGERATOR**

**Μοντέλο/Model: PRMB-50047 / PRMB-50048**

**PRMB-50051**

**220-240V~50Hz**

**Παρακαλούμε διαβάστε προσεκτικά όλες τις οδηγίες χρήσης πριν την χρήση της συσκευής και φυλάξτε τις για πιθανή μελλοντική χρήση.**

**Please read all instructions carefully before using the product and keep it for possible future reference.**

## ΣΗΜΑΝΤΙΚΕΣ ΟΔΗΓΙΕΣ ΓΙΑ ΤΗΝ ΑΣΦΑΛΕΙΑ ΣΑΣ

Όταν χρησιμοποιείτε ηλεκτρικές συσκευές θα πρέπει να ακολουθείτε κάποιες βασικές προφυλάξεις για την ασφάλειά σας, όπως οι ακόλουθες:

1. Διαβάστε προσεκτικά όλες τις οδηγίες πριν χρησιμοποιήσετε το προϊόν, ώστε να αποφύγετε τις ζημιές που προκαλούνται από κακή χρήση ή εσφαλμένο χειρισμό.
2. Πριν συνδέσετε τη συσκευή με την πρίζα παροχής ηλεκτρικού ρεύματος, βεβαιωθείτε ότι τα στοιχεία της τάσης της τα οποία αναγράφονται πάνω στη συσκευή αντιστοιχούν με τα στοιχεία τάσης της οικίας σας. Η συσκευή πρέπει να συνδέεται μόνο με παροχή ρεύματος με γείωση 220-240V AC.
3. Προς αποφυγή φωτιάς, ηλεκτροπληξίας και πιθανού τραυματισμού, μην βυθίσετε ποτέ την συσκευή ή το καλώδιο ή το φισ της μέσα σε νερό ή σε οποιοδήποτε άλλο υγρό.
4. Τα παιδιά χρειάζονται προσεκτική επιτήρηση ώστε να μην «παίζουν» με την συσκευή.
5. Χρησιμοποιήστε την συσκευή αυτή μόνο για τη χρήση για την οποία έχει κατασκευαστεί και περιγράφεται σε αυτό το εγχειρίδιο.
6. Μην χρησιμοποιείτε την συσκευή κοντά ή πάνω σε ζεστές επιφάνειες.
7. Αποσυνδέστε την συσκευή από το ρεύμα πριν τον καθαρισμό της. Αφήστε την συσκευή να κρυώσει τελείως πριν να απομακρύνετε ή να επανατοποθετήσετε τα εξαρτήματά της και πριν τον καθαρισμό της.
8. Μην λειτουργείτε οποιαδήποτε συσκευή αν το καλώδιο ή το φισ της παρουσιάζουν φθορά ή αν η συσκευή δεν λειτουργεί σωστά ή αν έχει πέσει κάτω ή έχει φθαρεί με οποιοδήποτε τρόπο. Πηγαίνετέ την στο πλησιέστερο εξουσιοδοτημένο κέντρο Σέρβις για έλεγχο και τυχόν επισκευή ή ρύθμιση.
9. **Ποτέ μην επιχειρήσετε να επισκευάσετε τη συσκευή μόνοι σας! Υπάρχει μεγάλος κίνδυνος τραυματισμού σας!**
10. Αν το καλώδιο της συσκευής ή το φισ της έχουν χαλάσει, θα πρέπει να αντικατασταθούν μόνο από τον κατασκευαστή ή από έναν εξειδικευμένο τεχνικό σε ένα εξουσιοδοτημένο κέντρο Σέρβις προς αποφυγή τυχόν τραυματισμού σας.
11. **Μην χρησιμοποιείτε την συσκευή σε εξωτερικούς χώρους και έχετε την πάντοτε σε ξηρό περιβάλλον (χωρίς υγρασία).**
12. Μην χρησιμοποιείτε ποτέ εξαρτήματα που δεν συστήνονται από τον κατασκευαστή. Κάτι τέτοιο θα ήταν επικίνδυνο για τον χρήστη καθώς θα μπορούσε να προκαλέσει φωτιά, ηλεκτροπληξία και πιθανό τραυματισμό.
13. Η συσκευή αυτή δεν πρέπει να συνδέεται σε συσκευές

προγραμματισμού μεταχρονολογημένης λειτουργίας ή σε συσκευές με σύστημα τηλεχειρισμού.

14. Ποτέ μην μετακινείτε την συσκευή τραβώντας την από το καλώδιο. Βεβαιωθείτε ότι το καλώδιο της συσκευής δεν μπορεί να μπλεχτεί σε άλλα πράγματα με οποιοδήποτε τρόπο. Μην στρίβετε και μη λυγίζετε το καλώδιο (καθώς αυτό μπορεί να αποδυναμώσει και να διασπάσει (ανοίξει) τη μόνωση του καλωδίου, ειδικά στο σημείο στο οποίο εισέρχεται στη συσκευή). Ποτέ μην αφήνετε το καλώδιο της συσκευής να ακουμπά πάνω σε ζεστές επιφάνειες.
15. Τοποθετήστε την συσκευή πάνω σε μία επίπεδη και σταθερή επιφάνεια. Μην τοποθετείτε τη συσκευή κοντά ή πάνω ή μέσα σε πηγές θερμότητας και μην την εκθέτετε στην ηλιακή ακτινοβολία.
16. Πάντοτε αφήνετε αρκετό κενό χώρο γύρω από τη συσκευή ώστε να εξασφαλίσετε την ελεύθερη κυκλοφορία αέρα γύρω της. Μην τοποθετείτε τη συσκευή κοντά σε εύφλεκτα υλικά όπως μαξιλάρια, υφάσματα, κουρτίνες κτλ.
17. Μην συνδέετε ποτέ την συσκευή σε χαλασμένη πρίζα και μην χρησιμοποιείτε ποτέ την συσκευή με χαλασμένο καλώδιο ή φως.
18. Ποτέ μη λειτουργείτε τη συσκευή συνδεδεμένη με συσκευή προέκτασης καλωδίου (μπαλαντέζα).
19. Ποτέ μη χρησιμοποιείτε τη συσκευή αν βρίσκεται πάνω σε βρεγμένο ή υγρό πάτωμα ή αν η συσκευή έχει βραχεί ή αν τα χέρια σας είναι βρεγμένα ή υγρά.
20. Οποιοσδήποτε έλεγχος, επισκευή ή ρύθμιση της συσκευής θα πρέπει να γίνεται μόνο από εξειδικευμένο τεχνικό προσωπικό σε ένα από τα εξουσιοδοτημένα κέντρα Σέρβις. Εργασίες επισκευής από μη εξειδικευμένο προσωπικό μπορεί να οδηγήσουν σε ακραίο κίνδυνο για τον χρήστη.
21. Μην καθαρίζετε ποτέ τα μέρη της συσκευής χρησιμοποιώντας σκληρά εργαλεία καθαρισμού όπως π.χ. ξύλινα εργαλεία ή συρμάτινα σφουγγαράκια ή άλλα διαβρωτικά υλικά.
22. Για να ξεκινήσετε την λειτουργία της συσκευής, πρώτα συνδέστε τη συσκευή με το ρεύμα και κατόπιν ανοίξτε τη συσκευή γυρίζοντας τον διακόπτη θερμοκρασίας στο επιθυμητό επίπεδο.
23. Για να κλείσετε και να αποσυνδέσετε τη συσκευή, αποσυνδέστε το φως της συσκευής από την πρίζα παροχής ηλεκτρικού ρεύματος, κρατώντας το φως και όχι τραβώντας από το καλώδιο.
24. Μην μετακινείτε τη συσκευή σας όταν βρίσκεται σε λειτουργία.
25. **Μην διερευνήσετε και μην πειράξετε κανένα από τα ανοίγματα της συσκευής.**
26. **Η συσκευή αυτή μπορεί να χρησιμοποιείται από παιδιά άνω των 8 ετών και από άτομα που η φυσική, ή πνευματική ή ψυχική τους κατάσταση, ή η έλλειψη σχετικής εμπειρίας ή**

**γνώσεων δεν τους επιτρέπει την ασφαλή χρήση της συσκευής, ΜΟΝΟΝ ΕΦΟΣΟΝ ΕΠΙΤΗΡΟΥΝΤΑΙ Ή ΤΟΥΣ ΕΧΟΥΝ ΔΟΘΕΙ ΣΑΦΕΙΣ ΟΔΗΓΙΕΣ ΓΙΑ ΤΗΝ ΟΡΘΗ ΚΑΙ ΑΣΦΑΛΗ ΧΡΗΣΗ ΤΗΣ ΣΥΣΚΕΥΗΣ ΑΠΟ ΕΝΑ ΕΝΗΛΙΚΟ ΑΤΟΜΟ ΤΟ ΟΠΟΙΟ ΕΙΝΑΙ ΥΠΕΥΘΥΝΟ ΓΙΑ ΤΗΝ ΑΣΦΑΛΕΙΑ ΤΟΥΣ ΚΑΙ ΕΧΟΥΝ ΚΑΤΑΛΑΒΕΙ ΠΛΗΡΩΣ ΤΟΥΣ ΕΝΔΕΧΟΜΕΝΟΥΣ ΚΙΝΔΥΝΟΥΣ ΑΠΟ ΕΣΦΑΛΜΕΝΗ ΧΡΗΣΗ ΤΗΣ ΣΥΣΚΕΥΗΣ. ΤΑ ΠΑΙΔΙΑ ΔΕΝ ΘΑ ΠΡΕΠΕΙ ΝΑ ΠΑΙΖΟΥΝ ΜΕ ΤΗ ΣΥΣΚΕΥΗ. Ο καθαρισμός και η συντήρηση της συσκευής δεν θα πρέπει να γίνονται από παιδιά, παρά μόνο εφόσον επιτηρούνται και είναι άνω των 8 ετών. Κρατήστε τη συσκευή και το καλώδιό της μακριά από τα παιδιά.**

### **ΠΡΟΣΟΧΗ!:**

1. Το ψυγείο θα πρέπει να συνδέεται σε πρίζα στην οποία δεν συνδέονται άλλες συσκευές. Η πρίζα παροχής ηλεκτρικού ρεύματος θα πρέπει να είναι σύμφωνη με τις απαιτήσεις των σχετικών κανονισμών ασφαλείας και προτύπων.
2. Βεβαιωθείτε ότι το σύστημα συμπίεστή το οποίο βρίσκεται στο πίσω μέρος της συσκευής είναι σε τέτοιο σημείο το οποίο δεν είναι προσβάσιμο ώστε να μην φθαρεί ή προκληθεί ζημιά σε αυτό με οποιοδήποτε τρόπο καθώς και να μην υπάρξει η πιθανότητα κάποιος να το ακουμπήσει κατά λάθος (το σύστημα αυτό θα είναι ζεστό κατά την χρήση).
3. Η εξωτερική επιφάνεια της συσκευής δεν θα πρέπει να βρέχεται ή να καθαρίζεται ρίχνοντας νερό.
4. Απαγορεύεται αυστηρά η αποθήκευση εκρηκτικών, εύφλεκτων, επικίνδυνων πτητικών ουσιών, διαβρωτικών οξέων και αλκαλίων μέσα στη συσκευή.
5. Το ψυγείο αυτό δεν είναι κατάλληλο για την κατάψυξη φαγητών αλλά μόνο για τη συντήρησή τους.
6. Κρατάτε πάντοτε τα ανοίγματα εξαερισμού της συσκευής - είτε στο εξωτερικό της περίβλημα είτε στο εσωτερικό της - χωρίς εμπόδια.
7. Σε περίπτωση βλάβης ή δυσλειτουργίας, παρακαλούμε επικοινωνήστε άμεσα με ένα εξουσιοδοτημένο κέντρο σέρβις. Μην αποσυναρμολογείτε ποτέ το ψυγείο και μην το πηγαίνετε σε μη εξουσιοδοτημένα σέρβις για την επισκευή του καθώς κάτι τέτοιο ακυρώνει την εγγύησή σας.
8. Σε περίπτωση διακοπής ρεύματος, αποσυνδέστε το ψυγείο από την πρίζα παροχής ρεύματος για τουλάχιστον 5 λεπτά ώστε να προστατέψετε τον συμπίεστή του.
9. Τα συστήματα ψύξης και μόνωσης της περιέχουν εύφλεκτα αέρια. Όταν η συσκευή απορριφθεί, θα πρέπει να μεταφερθεί σε ένα

διαπιστευμένο κέντρο συλλογής. Μην εκθέτετε τη συσκευή σε φωτιά.

**Φυλάξτε όλες τις παραπάνω οδηγίες για πιθανή μελλοντική χρήση.**



### **R600A Οδηγίες ασφαλείας**



Προσοχή!: Μην φράζετε τα ανοίγματα εξαερισμού της συσκευής.



Προσοχή!: Μην χρησιμοποιείτε μηχανικές συσκευές ή άλλα μέσα για να επιταχύνετε τη διαδικασία της απόψυξης. Η απόψυξη της συσκευής θα πρέπει να γίνεται σύμφωνα με τις οδηγίες αυτού του εγχειριδίου.



Προσοχή!: Μην αποθηκεύετε μέσα στη συσκευή εκρηκτικές ουσίες όπως φιάλες αεροζόλ που περιέχουν εύφλεκτους επιταχυντές.



Προσοχή!: Μην προκαλέσετε οποιαδήποτε βλάβη στο κύκλωμα ψύξης της συσκευής σας.



Προσοχή!: Η συσκευή αυτή χρησιμοποιεί ως ψυκτικό υγρό ισοβουτάνιο (R600a), και για το λόγο αυτό δεν θα πρέπει να τοποθετείται κοντά σε πηγές ανάφλεξης (όπως π.χ. ηλεκτρικές επαφές που είναι εκτεθειμένες ή ανοιχτές επαφές οι οποίες μπορεί να κλείσουν από το ψυκτικό υγρό σε περίπτωση διαρροής). Ο τύπος του ψυκτικού υγρού αναγράφεται στην πινακίδα χαρακτηριστικών της συσκευής.



Προσοχή: Μην χρησιμοποιείτε ηλεκτρικές συσκευές στους εσωτερικούς χώρους του ψυγείου, εκτός αν είναι κατάλληλες για τέτοια χρήση σύμφωνα με τις οδηγίες του κατασκευαστή.

### **Ψυκτικό υγρό**

Το κύκλωμα ψύξης της συσκευής χρησιμοποιεί ως ψυκτικό υγρό ισοβουτάνιο (R600a), το οποίο είναι ένα φυσικό αέριο που σέβεται το περιβάλλον αλλά είναι πολύ εύφλεκτο. Κατά τη μεταφορά ή την εγκατάσταση της συσκευής, βεβαιωθείτε ότι κανένα στοιχείο του κυκλώματος ψύξης δεν έχει υποστεί φθορά ή βλάβη. Το ψυκτικό υγρό (R600a) είναι εύφλεκτο.

### **Προσοχή! Κίνδυνος Πυρκαγιάς**

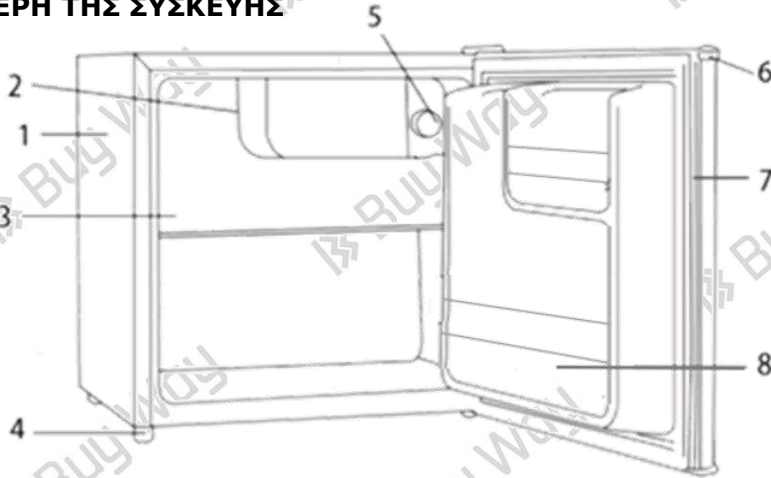
Σε περίπτωση που το ψυκτικό κύκλωμα παρουσιάσει φθορά ή βλάβη:

- Αποφύγετε τις ανοιχτές φλόγες ή οποιαδήποτε πηγή θερμότητας.
- Βεβαιωθείτε ότι ο χώρος στον οποίο έχετε εγκαταστήσει τη συσκευή σας αερίζεται καλά.

Είναι πολύ επικίνδυνο να αλλάξετε τις προδιαγραφές της συσκευής με οποιονδήποτε τρόπο.

Βλάβη στο καλώδιο παροχής ρεύματος της συσκευής μπορεί να προκαλέσει βραχυκύκλωμα και/ή ηλεκτροπληξία.

### ΜΕΡΗ ΤΗΣ ΣΥΣΚΕΥΗΣ



- |                                    |                                     |
|------------------------------------|-------------------------------------|
| 1. Περίβλημα συσκευής              | 5. Διακόπτης ρύθμισης θερμοκρασίας  |
| 2. Θάλαμος χαμηλής ψύξης           | 6. Περίβλημα πόρτας                 |
| 3. Ράφι                            | 7. Λάστιχο πόρτας                   |
| 4. Πόδια ευθυγράμμισης τοποθέτησης | 8. Κάτω ράφι πόρτας (για μπουκάλια) |

### Σωστή τοποθέτηση του προϊόντος

#### Σωστή κυκλοφορία αέρα γύρω από τη συσκευή

Για εύκολη απαγωγή θερμότητας, χαμηλή κατανάλωση και μέγιστη απόδοση, το ψυγείο θα πρέπει να τοποθετηθεί σε έναν καλά αεριζόμενο χώρο.

Πρέπει να υπάρχει ελεύθερος χώρος τουλάχιστον 10 εκ. από όλες τις πλευρές της συσκευής και τουλάχιστον 20εκ. από την οροφή. Θα πρέπει να υπάρχει αρκετός χώρος, χωρίς εμπόδια, ώστε η πόρτα να μπορεί να ανοίγει 160°.



---

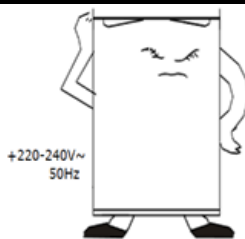
## Παροχή ρεύματος

Το ψυγείο θα πρέπει να συνδέεται μόνο σε πρίζα παροχής μονοφασικού εναλλασσόμενου ρεύματος 220-240V~50Hz.

Αν η διακύμανση τάσης της περιοχής σας υπερβαίνει το παραπάνω εύρος τάσης, για λόγους ασφαλείας φροντίστε να συνδέσετε τη συσκευή με συσκευή αυτόματης ρύθμισης τάσης. Το ψυγείο θα πρέπει να συνδεθεί σε κατάλληλη πρίζα παροχής ηλεκτρικού ρεύματος (και όχι σε απλή κοινή πρίζα όπως οι άλλες συσκευές).

Το φως της συσκευής θα πρέπει να ταιριάζει με την πρίζα με γείωση.

---

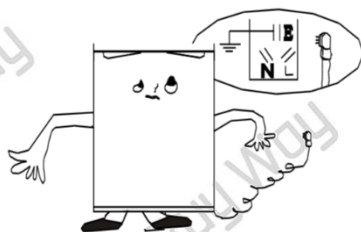


## Καλώδιο παροχής ρεύματος

Το καλώδιο της συσκευής δεν θα πρέπει να επιμηκύνεται ή να διπλώνεται ή να τυλίγεται με οποιοδήποτε τρόπο κατά τη διάρκεια της λειτουργίας. Το καλώδιο δεν θα πρέπει να τοποθετείται κοντά στον συμπιεστή της συσκευής ή στο πίσω μέρος της συσκευής καθώς η θερμοκρασία σε αυτές τις επιφάνειες είναι πάντα υψηλή κατά τη διάρκεια της λειτουργίας.

Οποιαδήποτε επαφή του καλωδίου με το συμπιεστή μπορεί να προκαλέσει ζημιά στη μόνωσή του ή να προκληθεί διαρροή.

---



## Προστασία από υγρασία

Μην τοποθετείτε τη συσκευή σε έναν βρεγμένο ή με υψηλή υγρασία χώρο καθώς μπορεί να προκληθεί σκουριά στα μεταλλικά μέρη της συσκευής.

Ποτέ μην ψεκάζετε νερό ή οποιοδήποτε άλλο υγρό απ' ευθείας πάνω στη συσκευή καθώς μπορεί να επηρεάσει αρνητικά τη μόνωση της συσκευής και να προκληθεί διαρροή ρεύματος.

---



---

## Προστασία από τη θερμότητα

Το ψυγείο σας δεν θα πρέπει να τοποθετηθεί κοντά σε πηγές θερμότητας ή να εκτεθεί άμεσα στο φως του ήλιου.

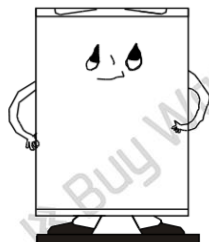


---

## Σταθερή τοποθέτηση

Το δάπεδο στο οποίο θα τοποθετηθεί το ψυγείο θα πρέπει να είναι επίπεδο και συμπαγές. Μην τοποθετείτε το ψυγείο πάνω σε μαλακά υλικά όπως αφρώδη πλαστικά κτλ. Αν το ψυγείο σας δεν είναι επίπεδο, προσαρμόστε το ρυθμίζοντας ανάλογα τα πόδια ευθυγράμμισης.

Το ψυγείο δεν θα πρέπει να τοποθετηθεί κοντά σε οτιδήποτε μπορεί να προκαλέσει ηχώ.

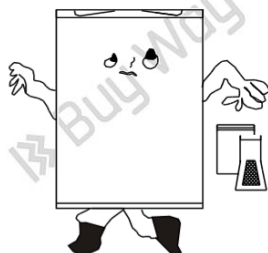


---

## Προστασία από κινδύνους

Απαγορεύεται αυστηρά η αποθήκευση εκρηκτικών, εύφλεκτων, επικίνδυνων πτητικών ουσιών, διαβρωτικών οξέων και αλκαλίων μέσα στη συσκευή.

Μην τοποθετείτε τη συσκευή σας σε χώρους που περιέχουν τέτοιου είδους υλικά.

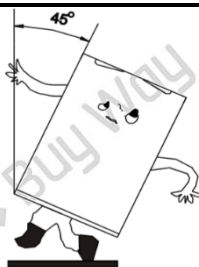


---

## Σωστή μετακίνηση

Όταν εγκαθιστάτε ή μεταφέρετε το ψυγείο σας, μην το τοποθετήσετε ποτέ οριζόντια, μην το γυρίσετε ποτέ ανάποδα και μην το γείρετε ποτέ σε κλίση άνω των 45°.

Πάντα χειρίζεστε τη συσκευή με προσοχή. Μετά τη μεταφορά, αφήστε το ψυγείο σας σε όρθια θέση για τουλάχιστον 4 ώρες πριν ξεκινήσετε τη λειτουργία του.





**Η κυκλοφορία του αέρα στα σημεία εισόδου και εξόδου του από τη συσκευή θα πρέπει να γίνεται εντελώς ανεμπόδιστα. Μην τοποθετείτε ποτέ τη συσκευή μέσα σε κλειστό ντουλάπι.**



### **Προσοχή:**

**Διαβάστε προσεκτικά τις παρακάτω οδηγίες ώστε να εξασφαλίσετε το καλύτερο δυνατό και ασφαλέστερο αποτέλεσμα από τη συσκευή σας, καθώς και να**

**μειώσετε την κατανάλωση ενέργειας:**

- Στην περιοχή γύρω από το σύστημα συμπιεστή δεν θα πρέπει να υπάρχουν σημεία που εμποδίζουν τη ροή του αέρα.
- Τα ανοίγματα εξαερισμού δεν θα πρέπει να καλύπτονται ποτέ από οτιδήποτε, όπως π.χ. διακοσμητικά καλύμματα, υφάσματα κτλ.
- Το ψυγείο θα πρέπει να σταθεροποιηθεί απόλυτα πάνω στα στηρίγματά του και να είναι επίπεδο.
- **Μη βάζετε ποτέ ζεστά ή καυτά υλικά μέσα στο ψυγείο σας.**
- **Πάντοτε κλείνετε καλά την πόρτα του ψυγείου σας.**

### **Θάλαμος χαμηλής ψύξης**

Ο θάλαμος χαμηλής ψύξης δεν αποτελεί καταψύκτη και δεν προορίζεται για την κατάψυξη τροφίμων ή για τη διατήρηση κατεψυγμένων τροφίμων (πχ παγωτά) για μεγάλο χρονικό διάστημα.

Προορίζεται για να παράγει παγάκια και χαμηλή θερμοκρασία για ολιγοήμερη αποθήκευση τροφίμων (3-4 ημέρες στο μέγιστο).

Η θερμοκρασία στο θάλαμο χαμηλής ψύξης δεν φτάνει σε τόσο χαμηλά επίπεδα ώστε να μπορεί να καταψύχει τρόφιμα και να τα διατηρεί για μεγάλο χρονικό διάστημα.

Ιδανικά, μπορεί να διατηρήσει για λίγες μόνο μέρες τρόφιμα τα οποία είναι ήδη κατεψυγμένα.

Για την καλύτερη διατήρηση των κατεψυγμένων τροφίμων μπορείτε να ρυθμίσετε τη θερμοκρασία του ψυγείου σας σε χαμηλότερο επίπεδο – είναι όμως κάτι που δεν συνιστάται καθώς μπορεί να προκαλέσει την υπερβολική ψύξη και των υπολοίπων τροφίμων που βρίσκονται μέσα στο ψυγείο.

Παρακαλούμε φροντίζετε ώστε να αποψύχετε το ψυγείο σας σε τακτικά διαστήματα ώστε να μην υπάρξουν φθορές στα μέρη του θαλάμου χαμηλής ψύξης, ακολουθώντας τις οδηγίες στην παρακάτω ενότητα (Διαδικασία απόψυξης).

### **Διαδικασία απόψυξης**

- Το νερό που περιέχεται στα φαγητά ή που έρχεται σε επαφή με τον αέρα που μπαίνει μέσα στη συσκευή με το ανοιγοκλείσιμο της πόρτας, μπορεί να δημιουργήσει ένα στρώμα πάγου και να

εξασθενήσει την απόδοση του ψυγείου σας όταν το στρώμα αυτό γίνει παχύ. Στην περίπτωση που το πάχος του στρώματος πάγου ξεπερνά τα 2 χιλιοστά, θα πρέπει να αποψύξετε τη συσκευή.

- Η απόψυξη στο θάλαμο χαμηλής ψύξης θα πρέπει να γίνει χειροκίνητα. Πριν να ξεκινήσετε την απόψυξη αδειάστε το ψυγείο (και το θάλαμο χαμηλής ψύξης) από οτιδήποτε και γυρίστε το διακόπτη ρύθμισης θερμοκρασίας στη θέση "OFF" (όπου ο συμπιεστής της συσκευής θα σταματήσει να λειτουργεί). Αποσυνδέστε τη συσκευή από το ρεύμα. Αφήστε την πόρτα ανοιχτή μέχρι ο πάγος να διαλυθεί τελείως – βεβαιωθείτε όμως πρώτα ότι έχετε τοποθετήσει μέσα στο ψυγείο ένα δοχείο με μεγάλο αρκετά μέγεθος ώστε τα κομμάτια πάγου και το νερό που δημιουργείται να πέφτουν απ' ευθείας μέσα σε στο δοχείο αυτό. Όταν ο πάγος λιώσει τελείως, βγάλτε έξω με προσοχή το δοχείο και αδειάστε το. Στεγνώστε όλες τις εσωτερικές επιφάνειες του ψυγείου (και του θαλάμου χαμηλής ψύξης) με ένα μαλακό στεγνό πανί.
- Σε περίπτωση που θέλετε να επισπεύσετε την απόψυξη, μπορείτε να τοποθετήσετε μέσα στο θάλαμο χαμηλής ψύξης ένα μικρό δοχείο με ζεστό νερό (περίπου 50°C). Να είστε ιδιαίτερα προσεκτικοί όταν μετακινείτε το δοχείο αυτό ώστε να αποφύγετε τυχόν εγκαύματα.
- Μετά την απόψυξη, συνδέστε τη συσκευή στην πρίζα παροχής ρεύματος και γυρίστε και πάλι το διακόπτη θερμοκρασίας στην αρχική του θέση ώστε το ψυγείο σας να ξεκινήσει και πάλι τη λειτουργία του.
- Ποτέ μη ζεσταίνετε το θάλαμο χαμηλής ψύξης βάζοντας απ' ευθείας πάνω του ζεστό νερό ή χρησιμοποιώντας σεσουάρ για να τον αποψύξετε – τέτοιες ενέργειες μπορούν να προκαλέσουν παραμόρφωση των εσωτερικών μερών της συσκευής και να αποτελούν κίνδυνο για το χρήστη.
- Μη χρησιμοποιείτε αιχμηρά αντικείμενα ή εργαλεία κουζίνας για να ξύσετε τον πάγο που έχει δημιουργηθεί καθώς κάτι τέτοιο μπορεί να βλάψει τις επιφάνειες των εσωτερικών μερών της συσκευής σας.

## **Συντήρηση**

**Σας συστήνουμε να καθαρίσετε το ψυγείο σας πριν το χρησιμοποιήσετε για πρώτη φορά.**

**Πάντοτε αποσυνδέετε το ψυγείο από την πρίζα παροχής ηλεκτρικού ρεύματος πριν τον καθαρισμό του.**

1. Καθαρίστε το εσωτερικό του ψυγείου με ένα μαλακό πανί ελαφρώς νοτισμένο με νερό και ουδέτερο απαλό απορρυπαντικό. Κατόπιν σκουπίστε με ένα μαλακό πανί νοτισμένο μόνο με νερό ώστε να απομακρύνετε το απορρυπαντικό και τέλος στεγνώστε τις επιφάνειες χρησιμοποιώντας ένα μαλακό απολύτως στεγνό πανί.

2. **Προς αποφυγή ηλεκτροπληξίας μη βυθίσετε ποτέ τη συσκευή της συσκευής ή το καλώδιο ή το φις της μέσα σε νερό ή οποιοδήποτε άλλο υγρό και μην τα τοποθετήσετε ποτέ κάτω από τρεχούμενο νερό. Μη ρίχνετε ποτέ νερό πάνω στη συσκευή ή στα μέρη της.**

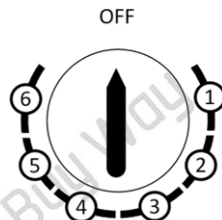
**Προσοχή: Μη χρησιμοποιείτε σκληρά ή διαβρωτικά εργαλεία ή καθαριστικά διαλύματα ή μεταλλικά σφουγγάρια για τον καθαρισμό των μερών της συσκευής.**

3. Καθαρίστε την εξωτερική επιφάνεια του ψυγείου μόνο με ένα ελαφρώς νοτισμένο μαλακό πανί και κατόπιν γυαλίστε τη με ένα μαλακό στεγνό πανί.
4. Μετά από τη χρήση και ανά τακτά διαστήματα, απομακρύνετε τη σκόνη που έχει μαζευτεί στο σύστημα συμπιεστή που βρίσκεται στο πίσω μέρος του ψυγείου, χρησιμοποιώντας ένα μαλακό πανί ή ένα φτερό καθαρισμού σκόνης.
5. Όταν είναι απαραίτητο να καθαρίσετε τα ράφια της πόρτας, σκουπίστε τα προσεκτικά χωρίς να στηρίζετε πάνω στην πόρτα. Μην σηκώνετε ποτέ τη συσκευή από την πόρτα.
6. Φροντίζετε ώστε να καθαρίζετε τακτικά το ψυγείο σας και να το αδειάζετε από φαγητά που έχουν κρατηθεί μέσα για πολύ καιρό και μπορεί να έχουν αλλοιωθεί. Τα υγρά από τα αλλοιωμένα φαγητά μπορεί να προκαλέσουν αποχρωματισμό και παραμόρφωση των επιφανειών της συσκευής σας.
7. Καθαρίζετε το ψυγείο σας τουλάχιστον μία φορά το μήνα ώστε να διατηρείτε τον αέρα στο εσωτερικό του φρέσκο και χωρίς μυρωδιές.
8. Καθαρίζετε τα λάστιχα της πόρτας του ψυγείου σας τακτικά και διατηρείτε τα σε καλή κατάσταση καθώς είναι σημαντικά για τη σωστή απόδοση του ψυγείου σας.

## **Λειτουργία**

1. Κατά την πρώτη χρήση, συνδέστε το ψυγείο σας στην πρίζα και ανεβάστε το διακόπτη θερμοκρασίας στο μέγιστο επίπεδο ώστε να επισπεύσετε την ψύξη.
2. Τοποθετήστε τα υλικά που θέλετε (φαγητά/ποτά) μέσα στο ψυγείο μετά από 5 με 6 ώρες από την εκκίνηση της λειτουργίας του - η χρήση του ψυγείου σας μπορεί να ξεκινήσει όταν η θερμοκρασία στο χώρο συντήρησης έχει κατέβει αρκετά. Ρυθμίστε το διακόπτη θερμοκρασίας στο επίπεδο που επιθυμείτε και ανάλογα με τη θερμοκρασία του χώρου σας.
3. Μη βάζετε βαριά υλικά πάνω στα ράφια ώστε να μην προκαλέσετε ραγίσματα και φθορές.
4. Το ψυγείο σας έχει διακόπτη ρύθμισης θερμοκρασίας ο οποίος βρίσκεται πάνω στην πλαϊνή πρόσοψη του θαλάμου χαμηλής ψύξης.

Για να χαμηλώσετε τη θερμοκρασία, γυρίζετε το διακόπτη σε μεγαλύτερα επίπεδα. Για να αυξήσετε τη θερμοκρασία, γυρίζετε το διακόπτη σε χαμηλότερα επίπεδα (το σημείο "OFF" είναι το σημείο στο οποίο ο συμπιεστής της συσκευής σας σταματά τη λειτουργία του).



Το εύρος θερμοκρασίας του στρογγυλού διακόπτη είναι από "OFF" έως "6". Μετά από 24 με 48 ώρες, γυρίστε το διακόπτη θερμοστάτη στην επιθυμητή θέση λειτουργίας σύμφωνα με τις ανάγκες σας. Η θερμοκρασία στο εσωτερικό της συσκευής θα μειώνεται όσο αυξάνεται ο αριθμός θέσης στο διακόπτη θερμοστάτη. Η θέση "3" στο διακόπτη συστήνεται για οικιακή χρήση καθώς και για χρήση σε χώρους γραφείων.

Ο θερμοστάτης έχει 6 θέσεις θερμοκρασίας. Η συσκευή διασφαλίζει ότι η θερμοκρασία διατηρείται στο εσωτερικό της για όσο διάστημα είναι σε λειτουργία και εφόσον χρησιμοποιείται σε κανονικές συνθήκες χρήσης. Η θερμοκρασία στο εσωτερικό της συσκευής μπορεί να επηρεαστεί από διάφορους παράγοντες: θερμοκρασία περιβάλλοντος, έκθεση στην ηλιακή ακτινοβολία, τη συχνότητα ανοίγματος της πόρτας και την ποσότητα των αποθηκευμένων τροφίμων. Μικρές διακυμάνσεις της θερμοκρασίας είναι απολύτως φυσιολογικές.

#### **Πίνακας θερμοκρασιών**

Θέση 1-2	Μέση θερμοκρασία συντήρησης 6°C -8°C
Θέση 3-4	Μέση θερμοκρασία συντήρησης 3°C -5°C
Θέση 5-6	Μέση θερμοκρασία συντήρησης 0°C -2°C

#### **Σημειώσεις**

- Γυρίζοντας το διακόπτη θερμοστάτη στη θέση "OFF", σταματάτε τη διαδικασία ψύξης αλλά αυτό δε σταματά την παροχή ρεύματος στη συσκευή σας.
- Σε περίπτωση που αποσυνδέσετε τη συσκευή, ή υπάρχει διακοπή ρεύματος ή την κλείσετε, θα πρέπει να περιμένετε για τουλάχιστον 3 με 5 λεπτά πριν ξεκινήσετε και πάλι τη συσκευή σας. Αν προσπαθήσετε να ξεκινήσετε τη συσκευή πριν παρέλθει αυτός ο προστατευτικός χρόνος καθυστέρησης, το ψυγείο σας δεν θα ξεκινήσει τη λειτουργία του.
- Αν θέλετε να αλλάξετε τη θέση του θερμοστάτη, αλλάξτε τον κατά μία αριθμητική θέση κάθε φορά (π.χ. από το 1 στο 2). Αφήστε αρκετές ώρες ώστε να σταθεροποιηθεί η θερμοκρασία ανάμεσα στις διαφορετικές θέσεις του θερμοστάτη.

**Μην αφήνετε την πόρτα του ψυγείου σας ανοιχτή για πολλή ώρα ώστε να αποφύγετε να ανέβει η θερμοκρασία στο εσωτερικό της συσκευής σας.**

### **Κλιματική Κλάση**

Η Κλιματική Κλάση του ψυγείου σας είναι N/ST. Αυτό σημαίνει ότι λειτουργεί σωστά και με την καλύτερη απόδοση σε περιβάλλοντα με ελάχιστη θερμοκρασίας 16°C έως μέγιστη θερμοκρασία 38°C.

**Σημαντικό!** Για να αποφύγετε τη μόλυνση των τροφίμων, παρακαλούμε ακολουθήστε πιστά τους παρακάτω κανόνες:

- Καθαρίζετε τακτικά τις επιφάνειες που έρχονται σε επαφή με τρόφιμα καθώς και τα προσβάσιμα συστήματα αποστράγγισης.
- Αποθηκεύετε το ωμό κρέας ή ψάρι μέσα σε κατάλληλα δοχεία έτσι ώστε να μην έρχονται σε επαφή ή να στάζουν πάνω σε άλλα τρόφιμα.
- Οι θάλαμοι χαμηλής ψύξης είναι κατάλληλοι μόνο για παγάκια.

### **Οδηγίες για εξοικονόμηση ενέργειας**

1. Σε συνήθεις συνθήκες λειτουργίας, τοποθετήστε το διακόπτη θερμοστάτη στα μισά της διαδρομής του. Τα αναψυκτικά σε αυτή τη θερμοκρασία διατηρούνται δροσερά χωρίς να παγώνουν.
2. Ποτέ μην εκθέτετε το ψυγείο σε απευθείας ηλιακή ακτινοβολία και μην το τοποθετείτε κοντά σε πηγές θερμότητας.
3. Εξασφαλίστε την καλύτερη δυνατή κυκλοφορία αέρα κοντά στο σύστημα συμπιεστή.
4. Κρατάτε την πόρτα του ψυγείου ανοιχτή για όσο το δυνατόν λιγότερο μπορείτε και ειδικά όταν τοποθετείτε τα υλικά σας στο ψυγείο. Προσπαθήστε να τα τοποθετείτε με τον γρηγορότερο δυνατό τρόπο.
5. Το ψυγείο σας θα πρέπει να είναι αναμμένο τουλάχιστον 2 ώρες πριν τοποθετήσετε υλικά στο εσωτερικό του. Για καλύτερο αποτέλεσμα φροντίστε να το έχετε ανοίξει για 5 με 6 ώρες πριν τοποθετήσετε τα υλικά.

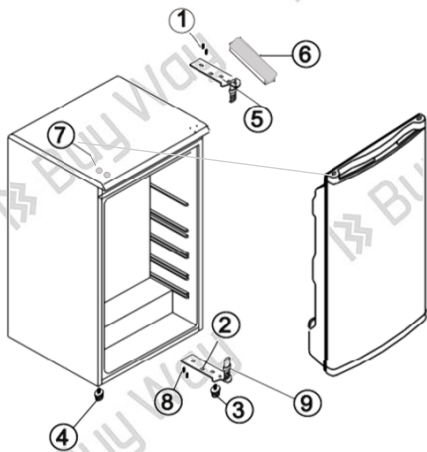
### **ΟΔΗΓΟΣ ΕΠΙΛΥΣΗΣ ΠΡΟΒΛΗΜΑΤΩΝ**

<b>Πρόβλημα</b>	<b>Σημεία που πρέπει να ελεγχθούν / εξηγήσεις</b>
Όταν το ψυγείο δεν λειτουργεί	Ελέγξτε αν υπάρχει διακοπή ρεύματος. Ελέγξτε αν το φινιρίσμα της συσκευής είναι συνδεδεμένο στην πρίζα παροχής ηλεκτρικού ρεύματος. Ελέγξτε ότι δεν έχει καεί η ασφάλεια.

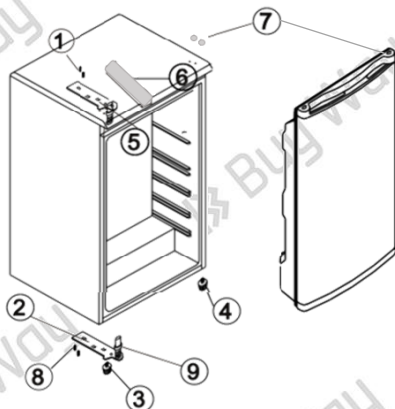
<p>Όταν το ψυγείο ψύχει υπερβολικά</p>	<p>Ο διακόπτης ρύθμισης θερμοκρασίας είναι σε υψηλή θέση. Όταν τοποθετείτε φαγητά που περιέχουν υγρασία απευθείας κάτω από τα ανοίγματα εξαγωγής του κρύου αέρα, αυτά θα παγώσουν εύκολα. Αυτό δεν συνιστά βλάβη ή κακή λειτουργία της συσκευής.</p>
<p>Όταν το ψυγείο δεν ψύχει ικανοποιητικά</p>	<p>Η πόρτα του ψυγείου μπορεί να μην έχει κλείσει σωστά. Το λάστιχο της πόρτας μπορεί να έχει φθαρεί. Ο διακόπτης ρύθμισης θερμοκρασίας μπορεί να μη βρίσκεται στην απαιτούμενη θέση. Για να επιτρέψετε τη σωστή κυκλοφορία αέρα βεβαιωθείτε ότι υπάρχει αρκετός κενός χώρος γύρω από όλες τις πλευρές και την κορυφή της συσκευής.</p>
<p>Όταν το νερό από την απόψυξη υπερχειλίζει μέσα στο ψυγείο και τρέχει στο πάτωμα.</p>	<p>Ελέγξτε ότι το σωληνάκι απόψυξης δεν είναι βουλωμένο/μπλοκαρισμένο. Ελέγξτε ότι το δοχείο που χρησιμοποιήσατε για τη συλλογή του νερού είναι επαρκούς μεγέθους και σωστά τοποθετημένο.</p>
<p>Όταν σχηματίζεται συμπύκνωση (πάχνη) στο εξωτερικό μέρος του ψυγείου.</p>	<p>Μπορεί να σχηματιστεί συμπύκνωση στο εξωτερικό του ψυγείου όταν το ποσοστό σχετικής υγρασίας του δωματίου είναι υψηλό, όπως π.χ. κατά το φθινόπωρο ή τις βροχερές μέρες. Αυτού του είδους η συμπύκνωση είναι ακριβώς το ίδιο φαινόμενο που βλέπουμε όταν βάζουμε σε ένα γυάλινο ποτήρι παγωμένο νερό. Επομένως δεν υποδεικνύει κάποια βλάβη της συσκευής. Σκουπίστε το εξωτερικό του ψυγείου με ένα μαλακό στεγνό πανί.</p>
<p>Όταν ακούτε ένα θόρυβο σαν τρεχούμενο νερό.</p>	<p>Ο ήχος του τρεχούμενου νερού είναι ο ήχος του ψυκτικού υγρού που κυκλοφορεί στη μονάδα. Δεν υποδεικνύει κάποια βλάβη της συσκευής.</p>
<p>Όταν οι πλαϊνές εξωτερικές πλευρές θερμαίνονται πολύ.</p>	<p>Οι εξωτερικές πλαϊνές πλευρές του θα ανεβάσουν θερμοκρασία όταν η πόρτα ανοιγοκλείνει πολύ συχνά, κατά την εκκίνηση της συσκευής και κατά τη λειτουργία της συσκευής το καλοκαίρι με υψηλές θερμοκρασίες</p>

περιβάλλοντος. Σε αυτές τις περιπτώσεις μην αγγίζετε τα πλαίσια της συσκευής. Αυτό δημιουργείται από την απαγωγή της θερμότητας από το εσωτερικό του περιβλήματος και δεν σημαίνει ότι υπάρχει βλάβη στο ψυγείο σας.

## Αλλαγή της φοράς ανοίγματος της πόρτας του ψυγείου



**ΕΙΚΟΝΑ 1**



**ΕΙΚΟΝΑ 2**

**Εικόνα 1** - Δείχνει τη θέση των εξαρτημάτων πριν την αλλαγή φοράς ανοίγματος πόρτας.

**Εικόνα 2** - Δείχνει τη θέση των εξαρτημάτων μετά την αλλαγή φοράς ανοίγματος πόρτας.

Το ψυγείο σας είναι κατασκευασμένο με τους μεντεσέδες της πόρτας στο δεξιό μέρος του. Αν θέλετε να αλλάξετε τη φορά της ανοίγματος της πόρτας, παρακαλούμε ακολουθήστε τις παρακάτω οδηγίες:

1. Βγάλτε και απομακρύνετε το επάνω κάλυμμα (6) του άνω μεντεσέ.
2. Ξεβιδώστε και απομακρύνετε τις δύο βίδες (1) που συγκρατούν τον άνω μεντεσέ (5) (δεξιά πλευρά) πάνω στο πλαίσιο. Απομακρύνετε τον άνω μεντεσέ (5).
3. Ανασηκώστε και απομακρύνετε την πόρτα και ακουμπήστε την πάνω σε μία καλυμμένη επιφάνεια ώστε να αποφύγετε να τη γρατζουνίσετε (π.χ. πάνω σε μία μαλακή κουβέρτα).
4. Με προσοχή, γείρετε ελαφρώς το ψυγείο προς τα πίσω και βεβαιωθείτε ότι η κλίση του δεν ξεπερνά τις 45°.

5. Ξεβιδώστε και απομακρύνετε τις βίδες (8) που συγκρατούν τον κάτω μεντεσέ (2) και κατόπιν απομακρύνετε και τον κάτω μεντεσέ (2).
6. Αφαιρέστε το εμπρός αριστερό πόδι (4) και πηγαίνετέ το στη δεξιά πλευρά.
7. Απομακρύνετε τα στρογγυλά πλαστικά καλύμματα των εσοχών για τους μεντεσέδες (7) από την αριστερή πλευρά και τοποθετήστε τα στη δεξιά πλευρά.
8. Πριν τοποθετήσετε τον κάτω μεντεσέ (2), απομακρύνετε τον πείρο (9) και αντιστρέψτε την κατεύθυνσή του κάτω μεντεσέ (2). Κατόπιν τοποθετήστε τον κάτω μεντεσέ (2) στην αριστερή πλευρά του κάτω πλαισίου και βιδώστε τον με τις βίδες (8).
9. Εισάγετε τον πείρο (9) στον κάτω μεντεσέ (2).
10. Ευθυγραμμίστε τον πείρο με την αντίστοιχη εσοχή του στην πόρτα και τοποθετήστε την πόρτα στη θέση της και βεβαιωθείτε ότι κάθεται σωστά στον κάτω μεντεσέ (2).
11. Κρατώντας την πόρτα σε θέση κλεισίματος ασφαλίστε τον άνω μεντεσέ (5) στο άνω πλαίσιο της αριστερής πλευράς με τις δύο βίδες (1). Παρακαλούμε θυμηθείτε να μην σφίξετε τις δύο βίδες (1) μέχρι το επάνω μέρος της πόρτας να ευθυγραμμιστεί με την άνω επιφάνεια της συσκευής.
12. Τοποθετήστε το κάλυμμα (6) στον άνω μεντεσέ (5).

### **Προσοχή! Προφυλάξτε τα παιδιά από κινδύνους!**

Καθώς πάντοτε υπάρχει κίνδυνος εγκλεισμού και ασφυξίας των μικρών παιδιών μέσα σε παρατημένες ή αποθηκευμένες συσκευές με κενούς χώρους στους οποίους μπορεί τα παιδιά να χωρέσουν (έστω και αν η αποθήκευση των συσκευών αυτών μπορεί να είναι για μικρό χρονικό διάστημα), παρακαλούμε πάρτε κάθε δυνατό μέτρο για την προφύλαξη των παιδιών:

- Πριν πετάξετε την παλιά συσκευή σας (ψυγείο ή καταψύκτη) παρακαλούμε αφαιρέστε την πόρτα τελείως.
- Μην απομακρύνετε τα ράφια ώστε να εμποδίσετε τα παιδιά να μπουν μέσα στον εσωτερικό χώρο των συσκευών.
- Μην αφήνετε ποτέ τα παιδιά να μπαίνουν μέσα στα ψυγεία, ή να παίζουν ή να περπατάνε ή να μπουσουλάνε ή να κρύβονται μέσα σε αυτά.





Το προϊόν αυτό είναι κατασκευασμένο σε πλήρη συμμόρφωση με τις ισχύουσες οδηγίες της Ευρωπαϊκής Ένωσης που διέπουν ηλεκτρικές συσκευές αυτού του τύπου.



**Οδηγίες για τη σωστή απόρριψη του προϊόντος σύμφωνα με την Ευρωπαϊκή Οδηγία 2002/96/ΕΚ**

Εάν κάποια μέρα διαπιστώσετε ότι η συσκευή σας χρειάζεται αντικατάσταση ή δεν σας χρησιμεύει πλέον, σκεφτείτε την προστασία του περιβάλλοντος:

- 1) Μην πετάξετε την συσκευή σας μαζί με τα υπόλοιπα αστικά απόβλητα (αυτή είναι και η σημασία του αναγραφόμενου συμβόλου ανακύκλωσης).
- 2) Απευθυνθείτε στην Δημοτική Αρχή σας για να σας υποδείξει τα σημεία διάθεσης της συσκευής σας για ανακύκλωση.
- 3) Διαθέτοντας την άχρηστη πλέον συσκευή σας στα σωστά σημεία ανακύκλωσης βοηθάτε στην προστασία του περιβάλλοντος καθώς και στην εκμετάλλευση εκ νέου των υλικών της συσκευής σας.
- 4) Οι ηλεκτρικές συσκευές λόγω των υλικών κατασκευής τους εάν δεν διατεθούν σωστά μπορεί να έχουν άσχημες επιπτώσεις στο περιβάλλον και κατ' επέκταση στην υγεία μας.

Με την εγγύηση της:

 Buy Way

BUY WAY A.E.  
Λεωφόρος Τυρταίου,  
31° χλμ. Αθηνών-Λαμίας,  
19014 Αφίδνες, Ελλάδα  
Τηλ.: +30 210-2464214  
[www.buyway.gr](http://www.buyway.gr)

## **IMPORTANT SAFEGUARDS**

**When using electrical appliances, basic safety precautions should always be followed including the following:**

- 1. Read all instructions carefully before using the product in order to avoid damage caused by improper use or mishandling.**
- 2. Before connecting your appliance to the mains, make sure that your outlet voltage corresponds to the voltage stated on its rating label. Your appliance must be used only with an earthed electrical supply of 220-240V AC.**
- 3. To protect against fire, electric shock and injury to persons do not immerse the device or its cord or plug in water or any other liquid.**
4. Children should be supervised to ensure that they do not play with the appliance.
5. Only use the appliance for its intended use which is described in this leaflet.
6. Never use the appliance on or near hot surfaces.
7. Unplug unit from outlet before cleaning. Allow the appliance to cool down before putting on or taking off any parts, and before cleaning the appliance.
8. Do not operate any appliance with a damaged cord or plug, or after the appliance malfunctions, or it has been dropped or damaged in any manner. Return appliance to the nearest authorized service center for examination, repair or adjustment.
- 9. Never attempt to repair the device yourselves! There is great danger of injury!**
10. If the cord or plug of the appliance must be replaced, this must be carried out only by the manufacturer or an authorized service center or by a qualified technician.
- 11. Never use the appliance outdoors and always place it in a dry environment (do not expose it to moisture).**
12. Never use accessories not recommended by the manufacturer. This could constitute a danger to the user and risk to damage the appliance as it could cause fire, electric shock and injury to persons.
13. Your appliance is not intended to be operated by means of an external timer or separate remote-control system.
14. Never move the appliance by pulling the cord. Make sure that cord cannot get caught in any way. Do not twist or bend the cord (as this may cause the cord insulation to weaken and split, particularly where it enters the unit). Never allow cord to touch hot surfaces.

15. Place the appliance on a stable and flat surface. Do not place the appliance on or in or near hot surfaces or heat sources and never expose it to direct sunlight.
16. Always leave enough space around the device to ensure free air circulation around it. Do not place the device near flammable materials such as pillows, fabrics, curtains, etc.
17. Do not connect the device in a damaged outlet and never use it if its plug or cord shows any signs of damage.
18. Never operate the unit with an extension cord.
19. Never use the device on a wet or damp floor, or if your device is wet or if your hands are wet or damp.
20. Any examination, repair, or adjustment of the appliance should be carried out only by an authorized service agent. Unqualified repair work can lead to extreme hazard for the user.
21. Do not clean any part of the device with cleansers, steel wool pads, or other abrasive material.
22. To start the operation of the appliance, first connect the plug to the mains and then turn the thermostat knob to the desired level.
23. To disconnect, remove plug from wall outlet. Always hold the plug - never pull the cord.
24. Do not move the appliance while it is operating.
25. **Do not probe into any openings of the unit.**
26. **This appliance can be used by children aged from 8 years and above and persons with reduced physical, sensory or mental capabilities or lack of experience and knowledge, ONLY IF THEY HAVE BEEN GIVEN SUPERVISION OR INSTRUCTION CONCERNING USE OF THE APPLIANCE IN A SAFE WAY AND UNDERSTAND THE HAZARDS INVOLVED. CHILDREN SHALL NOT PLAY WITH THE APPLIANCE. Cleaning and user maintenance shall not be made by children unless they are aged from 8 years and above and supervised. Keep the appliance and its cord out of reach of children.**

#### **ATTENTION! :**

1. The refrigerator should use a separate, dedicated power socket. The power socket must meet the requirements of relevant safety laws and standards.
2. Make sure that the compressor system on the back of the refrigerator is out of reach so that it may not be damaged in any way and so that it cannot be touched by anyone unexpectedly (it will be hot during operation).

3. The outside of the unit should not be splashed or cleaned with water.
4. Storage of explosive, combustibles, volatile dangerous goods and corrosives acid and alkali in the refrigerator are strictly prohibited.
5. This refrigerator is not suitable for freezing foods.
6. Always keep ventilation openings of the appliance clear of obstruction.
7. In case of malfunction or abnormal operation, please contact your service department or dealer for services without delay. Do not dismantle the refrigerator without authorization, as this may void relevant warranties.
8. In the case of power failure, disconnect your device from the mains for at least 5 minutes to protect is compressor.
9. The refrigerating and insulating systems contain inflammable gases. When the appliance is scrapped, it should be deposited at an accredited collection centre. Do not expose the appliance to fire.

**Save these instructions for possible future reference.**



## **R600A Safety instructions**



Caution: Do not obstruct the ventilation grills on the appliance.



Caution: Do not use mechanical means or any other means to speed up the defrosting process. Defrost only as described in this leaflet.



Caution: Do not store explosive substances, such as aerosol cans containing an inflammable propellant, in the appliance.



Caution: Do not damage the refrigerating circuit in the appliance.



Caution: The refrigerating units use isobutane (R600a), and therefore should not be placed close to ignition sources (for example, electrical contacts that are exposed or open contacts that could be closed by the refrigerating fluid in the event of a leak). The refrigerating fluid type is specified on the power cabinet identification plate.



Caution: Do not use electrical equipment in the compartments of the appliance, unless they are of the type authorized by the manufacturer.

### Refrigerating fluid

The refrigerating circuit in the appliance uses refrigerating isobutane (R600a), which is a natural gas respectful of the environment but highly inflammable. When transporting or installing the appliance, ensure that no element of the refrigerating circuit is damaged. The refrigerating fluid (R600a) is inflammable.

### Caution: Fire risk

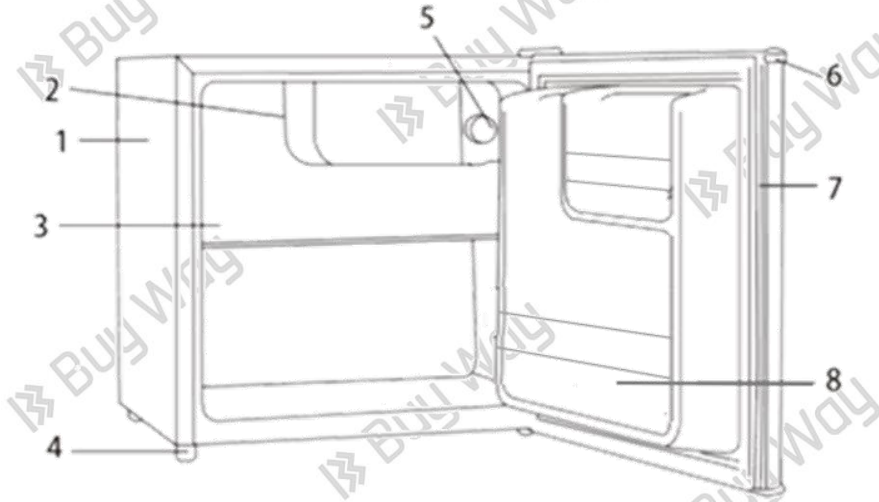
If the refrigerating circuit is damaged:

- Avoid open flames or any source of heat.
- Ensure that the room in which the appliance is installed is well ventilated.

It is dangerous to change the specification of the appliance in any way whatsoever.

Damage to the power cable may cause a short circuit and/or electric shock.

### PARTS DESCRIPTION



- |                        |                                    |
|------------------------|------------------------------------|
| 1. Cabinet             | 5. Temperature control knob        |
| 2. Chiller compartment | 6. Door cover                      |
| 3. Shelf               | 7. Door gasket                     |
| 4. Levelling legs      | 8. Bottom door shelf (bottle rack) |

## Proper placement of the device

---

### Proper ventilation

For easy heat dissipation, low power consumption and maximum efficiency, the refrigerator should be kept in a well-ventilated area.

There should be space of at least 100mm around the refrigerator and at least 200mm clear of the roof.

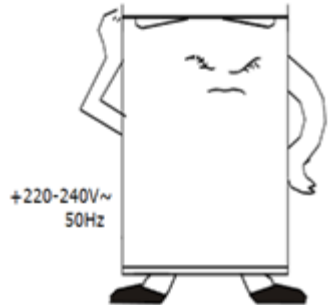
There should be enough space, clear of obstacles, to allow the door to open 160 degrees.



### Power Supply

The refrigerator is only applied with power supply of single phase alternative current of 220-240V~50Hz.

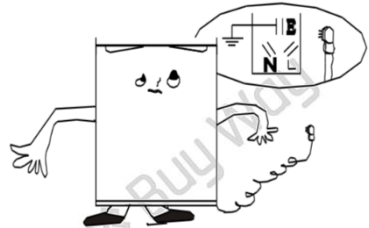
If fluctuation of voltage in your district is so large that the voltage exceeds the above scope, for safety sake, be sure to apply a.c. automatic voltage regulator to the refrigerator. The refrigerator must employ a special power socket instead of common one of other electric appliances. The plug must match the socket with ground wire.



### Power Cord

The cord should never be lengthened or folded or allowed to coil in any way during operation. The cord should never be kept close to the compressor or at the back of the refrigerator as the surface temperature is always high when operating.

Any contact of the cord with the compressor could damage the insulation or cause leakage.



---

### Protection from moisture

Avoid placing the unit in a wet or damp area as moisture would cause rust on metal parts.

Never spray the unit directly with water or any other liquid as this would result in poor insulation and may cause current leakage.



---

### Protection from heat

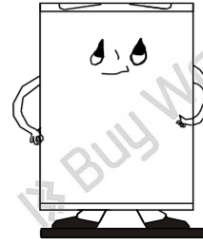
The refrigerator should not be placed near heat sources and/or in direct sunlight;



---

### Fixing Stable

Floor on which refrigerator will be placed must be flat and solid. It should not be laid on any soft material such as foam plastic, etc. If the refrigerator is not level, adjust the levelling legs accordingly. The refrigerator should not be placed near anything which may echo.

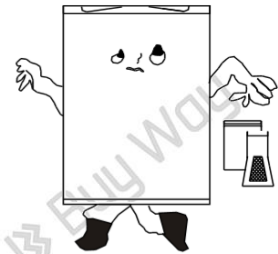


---

### Keep Away from Danger

Storage of explosive, combustibles, volatile dangerous goods and corrosives acid and alkali in the refrigerator are strictly prohibited.

Do not place your refrigerator in areas containing such materials.



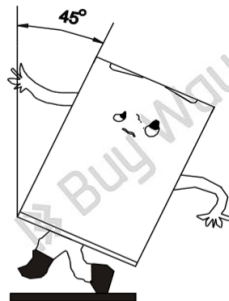
---

## Proper moving

When fixed or moved, the refrigerator cannot be set horizontally or turned upside down or declined to more than 45°.

Always handle with care.

After moving, let your refrigerator stand in an upright position for at least 4 hours before starting its operation.



---

**Air flow to admission and exhaust must be unobstructed. Do not put the refrigerator into a closed cabinet.**



### Warning

**Attentions should be given to the following points to ensure optimum, safe performance and to lower power consumption:**

- Near the compressor system, there should be no barriers impeding airflow;
- The ventilation openings should not be covered by anything, including e.g. decorations and cloth, etc.
- The refrigerator must be placed steady on all supports and must be level;
- **Never put warm or hot articles into the refrigerator.**
- **Always close the refrigerator door firmly.**

### Chiller compartment

The chiller compartment of your unit is not a deep freezer and is not built to freeze food or keep frozen food (i.e. ice cream) for a long period of time.

It is built for making ice cubes and have a lower temperature in order to store foods for a few days (3-4 days maximum).

Temperature in the chiller compartment does not reach such low levels as to be able to freeze foods and preserve them for a long period of time.

Ideally, it can keep food that is already frozen for only a few days.

For a better preservation of frozen foods, you can adjust the temperature of your refrigerator to a lower level, however this is not recommended as this may cause excessive cooling of the rest of the food in your refrigerator.



Please make sure that you defrost your refrigerator regularly so that there may not be any damage to the parts of the chiller compartment, following the defrosting instructions described in the below section (Defrosting procedure).

### **Defrosting procedure**

- Water contained in food or getting into air inside the refrigerator by opening doors may form a layer of frost inside and this will weaken the refrigerator when the frost is thick. In the case that this is thicker than 2mm, you should defrost the device.
- Defrosting in the chiller compartment is operated manually. Prior to defrosting, empty the refrigerator (and chiller compartment) and temporarily set the temperature knob to position "OFF" (where the compressor will stop working). Disconnect the appliance from the mains. Leave the door open until ice and frost dissolve thoroughly – make sure that you have put inside your refrigerator a utensil with big enough size so that dripping water and ice may fall directly into it. Once the ice is completely melted, take out this utensil and empty it. Wipe dry both the chiller compartment and the interior of your refrigerator with a soft dry cloth.
- In the case of speeding up the defrosting, you may put a small bowl of warm water (about 50°C) into the chiller compartment. Be extra careful when moving the bowl to avoid burns.
- After defrosting, connect the appliance to the mains and set the knob of the temperature regulator to its original position so that the refrigerator may start its operation.
- Never heat the chiller compartment directly with hot water or use a hair dryer for defrosting – such actions may deform the inner cases of your unit and may consist danger to the user.
- Do not use sharp objects or kitchen tools to scrape the ice and frost as these may damage the surfaces of the unit's inner casings.

### **Maintenance**

**It is recommended that the refrigerator shall be cleaned before its first operation.**

**Always disconnect the refrigerator from the mains power supply before cleaning.**

1. Clean the interior of the refrigerator with a soft cloth slightly damp with water and neutral mild detergent, then clean with a soft cloth damp only with clean water in order to remove the detergent and finally wipe it dry by using a dry soft cloth.
2. **To protect against fire, electric shock and injury to persons never immerse the device or its cord or plug in water or any**

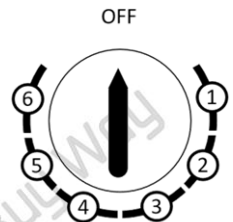
**other liquid and never put them under running water to clean them.**

**Caution: Do not use rough abrasive cleaning materials or scouring pads on parts.**

3. Wipe over the outside surface of the refrigerator with a slightly damp soft cloth and polish with a soft dry cloth.
4. After operation of the refrigerator, remove the dust on the compressor system on the back of the refrigerator with a soft cloth or feather duster at regular intervals.
5. When it is necessary to clean the shelves on the door, clean them carefully without leaning on the door. Do not lift the unit by the door.
6. Make sure to clean your refrigerator regularly and also empty foods which are kept long in the refrigerator and deteriorated. The liquids coming out of deteriorated foods may cause discoloration or deformation to the surfaces of your unit.
7. Clean your refrigerator once a month at least to keep the air in the interior fresh and without odors.
8. Clean the door gaskets of the refrigerator regularly and keep them in good condition as they are very important to the efficiency of the unit.

### **Method of operation**

1. During first use, connect your refrigerator to the mains and set the temperature knob to the highest position to speed up cooling.
2. Put articles into the refrigerator 5 to 6 hours after initial start-up of operation – you may start using your device when the inside chamber is sufficiently cooled down. Then set the temperature knob to your desired position depending also on the room temperature.
3. Do not put heavy articles on the shelves so as to avoid cracking or damage to the shelves.
4. The refrigerator has a temperature regulator knob, located on the right front face of the chiller compartment door. To lower the temperature, turn the knob towards higher levels. To raise the temperature, turn the knob towards lower levels (point "OFF" is the position in which the unit's compressor stops working).



The range of the temperature control is from position "OFF" to "6". After 24 to 48 hours, adjust the temperature control to the setting that best suits your needs. The temperature in the refrigerator decreases as the setting number increases. The setting of "3" should be appropriate for home or office refrigerator use.

Appliance thermostat has 6 settings. The appliance assures that temperature is maintained as long as it is in operation and that it is used in normal conditions of use. The temperature inside the appliance can be influenced by many factors: ambient temperature, sun exposure, frequency of opening the door and amount of food stored. The slight changes in temperature are perfectly normal.

### Temperature setting table

Setting 1-2	Refrigerator compartment average temperature 6°C to 8°C
Setting 3-4	Refrigerator compartment average temperature 3°C to 5°C
Setting 5-6	Refrigerator compartment average temperature 0°C to 2°C

Notes:

- Turning the temperature control to "OFF" position stops the cooling cycle but does not shut off the power to the refrigerator.
- If the unit is unplugged, lost power, or turned off; you must wait 3 to 5 minutes before restarting the unit. If you attempt to restart before this protective time delay, the refrigerator will not start.
- If you choose to change the thermostat setting, adjust thermostat control by one numerical increment at a time. Allow several hours for temperature to stabilize between adjustments.

**Do not leave the door open for too long so that the indoor temperature does not rise too much.**

### Climate Class

The Climate Class of your refrigerator is N/ST. This means that it is working efficiently and properly in environments with temperatures of minimum 16°C to maximum 38°C.

**Important!:** To avoid contamination of food, please respect the following instructions:

- Clean regularly surfaces that come in contact with food and accessible drainage systems.
- Store raw meat and fish in suitable containers so that it is not in contact with or drip onto other food.
- The chiller compartments are suitable for making ice cubes only.

### Instructions for power conservation

1. In normal operations, adjust the thermostat knob to a medium position. Beverages at this temperature will be pleasantly cool, but not icy.

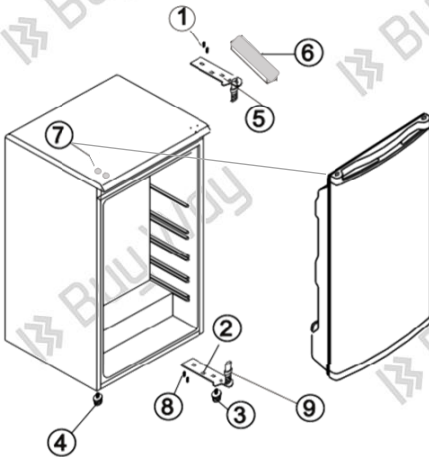
2. Never place the refrigerator in direct sunlight and near heat sources.
3. Ensure optimum flow of the air near the compressor system at the back of the refrigerator.
4. Minimize the time of opening door, and especially when restocking with new articles. Optimize your restocking process accordingly to do it in the quickest possible way.
5. The refrigerator should be switched on for a minimum of 2 hours before putting articles into the refrigerator. For better results please wait for 5 to 6 hours after initial switch on.

## **TROUBLESHOOTING GUIDE**

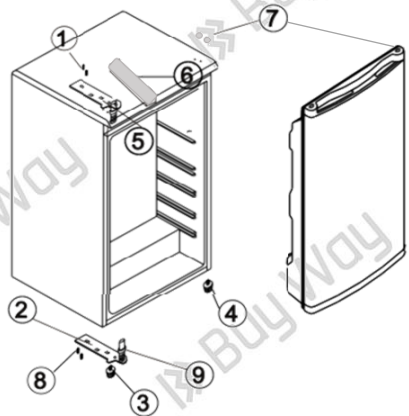
<b>Problem</b>	<b>Points to check/explanations</b>
When the refrigerator does not work	Check if there is a power failure. Check if the power plug is plugged into the power outlet. Check that the fuse has not blown.
When the refrigerator is cooling excessively	The temperature control dial may be set too high. If you place foodstuffs containing a lot of moisture directly under the cool air outlets, they will freeze easily. This does not indicate a malfunction.
When the refrigerator is not cooling sufficiently.	The door may not have been closed properly. The door gaskets may be damaged. The temperature control dial may not be set properly. To allow proper ventilation make sure there is enough free space around all sides and the top side of the unit.
When the defrosting water overflows inside the refrigerator and onto the floor.	Check that the drain hose is not clogged. Check that the utensil you used for gathering the drained water is of sufficient size and is positioned properly.
When condensation form on the outside of the refrigerator.	Condensation may form on the outside when the humidity is high such as during a wet season. This is the same result as the condensation formed when chilled water is poured into a glass. It does not, therefore, indicate a failure. Wipe dry with a soft dry cloth.

When you hear a sound like water flowing.	A sound like water flowing is the refrigerant flowing. It does not indicate a malfunction.
When the cabinet's side panel heats up	The side panel of the cabinet will heat up when the door is opened or closed frequently, when starting the unit and when the unit operates in summer with high ambient temperature. In such case, do not touch the panel. This is caused by the dissipation of the heat from inside the cabinet, and it does not mean that something is wrong with the refrigerator.

### Changing the reversible door



**FIGURE 1**



**FIGURE 2**

**Figure 1** - It represents position of components prior to the door reversal.

**Figure 2** - It represents position of components after the door reversal

This refrigerator has been built with the door hinges on the right. If you wish to change the opening direction of the door, follow the instructions below:

1. Remove the upper hinge cover (6) first.
2. Remove the two screws (1) that hold the upper hinge (5) (right side)

- to the frame. Take away the upper hinge (5).
- Lift the door and place it on a padded surface to prevent scratching it (i.e. on a soft blanket).
  - Carefully lean slightly the unit to its back making sure that it will not lean over 45°.
  - Remove the two screws (8) that hold the lower hinge (2) and make sure to remove the lower hinge (2).
  - Remove the left front leg (4) and transfer it to the right side.
  - Remove the plastic round hole covers (7) from the left side and transfer them to the right side.
  - Before placing the lower hinge (2), remove the bolt-pin (9) and reverse the direction of the lower hinge (2). Then install the lower hinge (2) onto the left side of the lower frame with two screws (8).
  - Insert the bolt-pin (9) to the lower hinge (2).
  - Align the bolt-pin with its corresponding opening on the door and set the door to its place making sure the door seats correctly at the lower hinge (2).
  - While holding the door in the closed position secure the upper hinge (5) in the top frame of left side with two screws (1). Please remember not to tighten the two screws (1) until the top of the door is levelled with the top surface of the device.
  - Install the upper hinge cover (6) on the upper hinge (5).

**Attention! Keep children away from danger!**

As there is always the risk of confinement and suffocation of children in abandoned or stored devices with empty spaces that children can fit in (even if these devices are to be stored for a short period of time), please take every possible measure to protect children:

- Before disposing of your old device (refrigerator or freezer) please remove the door completely.
- Do not remove the shelves from the chambers so as to prevent children from entering inside the devices.
- Never let children getting inside the refrigerators or play or walk or crawl or hide inside these devices.



This product is in strict conformity with all the valid directives of European Union applying on this type of electrical appliances.

**Instructions for the correct disposal of the unit according to European directive 2002/96/EU**



Should you find one day that your appliance needs to be replaced or if it is of no further use to you, think of the protection of the environment:

- 1) Do not dispose your appliance along with the rest of the public waste (this is also the meaning of the shown recycling sign).
- 2) Contact your Public Authorities and they will instruct you of the recycling centers to which your appliances must be disposed.
- 3) Correct disposal of your appliance helps the protection of the environment as well as the recycling of the appliance components.
- 4) The electrical appliances due to their construction materials, if not correctly disposed, may lead to environmental and furthermore health hazards.

With the warranty of:



BUY WAY S.A.  
Tyrtaiou Avenue,  
31<sup>rst</sup> km Athinon-Lamias,  
19014 Afidnes, Greece  
Tel.: +30 210-2464214  
**www.buyway.gr**