

Primo[®]

ΟΔΗΓΙΕΣ ΧΡΗΣΗΣ USE INSTRUCTIONS



ΞΕΝΟΔΟΧΕΙΑΚΟ ΣΕΣΟΥΑΡ – HOTEL HAIR DRYER

Μοντέλο / Model : PRHD-50057 / PRHD-50058

220-240V~50/60Hz – 1600W

Παρακαλούμε διαβάστε προσεκτικά όλες τις οδηγίες χρήσης πριν την χρήση της συσκευής και φυλάξτε τις για πιθανή μελλοντική χρήση.

Please read all instructions carefully before using the product and keep it for possible future reference.

ΣΗΜΑΝΤΙΚΕΣ ΟΔΗΓΙΕΣ ΓΙΑ ΤΗΝ ΑΣΦΑΛΕΙΑ ΣΑΣ

1. Διαβάστε προσεκτικά όλες τις οδηγίες πριν χρησιμοποιήσετε το προϊόν και κρατήστε τις για πιθανή μελλοντική χρήση. Σε περίπτωση που δώσετε τη συσκευή σας σε άλλο χρήστη, παρακαλούμε δώστε μαζί και αυτό το εγχειρίδιο οδηγιών χρήσεως.
2. Πριν συνδέσετε τη συσκευή με την πρίζα παροχής ηλεκτρικού ρεύματος, βεβαιωθείτε ότι τα στοιχεία της τάσης της τα οποία αναγράφονται πάνω στη συσκευή αντιστοιχούν με τα στοιχεία τάσης της οικίας σας. Αν όχι, μην χρησιμοποιήσετε τη συσκευή αλλά απευθυνθείτε σε ένα εξουσιοδοτημένο κέντρο σέρβις για να σας καθοδηγήσουν. Οποιοδήποτε λάθος κατά τη σύνδεση της συσκευής με το ηλεκτρικό ρεύμα μπορεί να προκαλέσει ανεπανόρθωτη βλάβη στη συσκευή σας η οποία δεν καλύπτεται από την εγγύηση.
3. Αποσυνδέετε τη συσκευή από το ρεύμα όταν δεν την χρησιμοποιείτε.
4. Μην αφήνετε το καλώδιο της συσκευής να κρέμεται από τους πάγκους ή να έρχεται σε επαφή με ζεστές επιφάνειες.
5. **Προς αποφυγή πυρκαγιάς, ηλεκτροπληξίας και πιθανού τραυματισμού του χρήστη, ΜΗΝ βυθίζετε ποτέ τη συσκευή ή τη βάση της ή το καλώδιο ή το φις της μέσα σε νερό ή σε οποιοδήποτε άλλο υγρό.**
6. Χρειάζεται προσεκτική επιτήρηση όταν η συσκευή χρησιμοποιείται παρουσία παιδιών.
7. **Η συσκευή αυτή δεν είναι παιχνίδι. ΠΟΤΕ μην αφήνετε τα παιδιά να «παιζουν» με τη συσκευή.**
8. Η χρήση μη αυθεντικών ανταλλακτικών ή εξαρτημάτων που δεν συστήνονται από τον κατασκευαστή, μπορεί να προκαλέσει πυρκαγιά, ηλεκτροπληξία και πιθανό τραυματισμό του χρήστη.
9. Τα εξαρτήματα της συσκευής αναπτύσσουν υψηλές θερμοκρασίες κατά τη χρήση. Μην αγγίζετε τα ζεστά μέρη της συσκευής. Αγγίζετε μόνο από τις χειρολαβές και τα κουμπιά. Μην κρατάτε το σεσουάρ από το σώμα του γιατί αυτό ζεσταίνεται κατά τη λειτουργία – κρατάτε τη συσκευή μόνο από τη χειρολαβή.
10. Αποσυνδέστε τη συσκευή από το ρεύμα μετά από κάθε χρήση και πριν από τον καθαρισμό της. Αφήστε την συσκευή πρώτα να

«κρυσώσει» τελείως πριν ξεκινήσετε τον καθαρισμό της ή πριν την αποθηκεύσετε.

11. Μην λειτουργείτε τη συσκευή αν παρουσιάζει βλάβη το καλώδιο ή το φινιρίσμα ή η συσκευή παρουσιάζει κάποια βλάβη, ή έχει πέσει κάτω ή έχει φθαρεί με οποιοδήποτε τρόπο. Πηγαίνετε τη συσκευή σε ένα εξουσιοδοτημένο κέντρο σέρβις για έλεγχο, επιδιόρθωση ή ηλεκτρική ή μηχανική ρύθμιση.
12. Για την δική σας ασφάλεια, ελέγχετε συχνά το καλώδιο και το φινιρίσμα της συσκευής για τυχόν φθορές. Σε περίπτωση που το καλώδιο ή το φινιρίσμα της συσκευής παρουσιάζουν φθορά, η αντικατάστασή τους θα πρέπει να γίνει μόνο από τον κατασκευαστή ή από έμπειρο τεχνικό προσωπικό σε ένα εξουσιοδοτημένο κέντρο Σέρβις, προς αποφυγή τυχόν βλαβών ή και πιθανού τραυματισμού του χρήστη.
13. Ποτέ μην τοποθετήσετε οποιοδήποτε αντικείμενο μέσα στην είσοδο ή έξοδο αέρα της συσκευής.
14. Μην χρησιμοποιείτε τη συσκευή για άλλη χρήση πέραν αυτής για την οποία κατασκευάστηκε και περιγράφεται σε αυτό το εγχειρίδιο.
15. Η συσκευή αυτή μπορεί να χρησιμοποιηθεί μόνο με τη βάση η οποία εσωκλείεται στη συσκευασία της.
16. Όταν η συσκευή αυτή χρησιμοποιείται σε χώρο μπάνιου, αποσυνδέετε την πάντα από το ρεύμα μετά από κάθε χρήση της καθώς το γεγονός ότι η συσκευή βρίσκεται κοντά σε νερό εγκυμονεί κινδύνους ακόμη και όταν η συσκευή είναι κλειστή και εκτός λειτουργίας.
17. Για πρόσθετη προστασία, συστήνεται η εγκατάσταση προστασίας διαρροής ρεύματος (RCD) που έχει ονομαστική τιμή υπολειπόμενου ρεύματος λειτουργίας που δεν υπερβαίνει τα 30mA, στο κύκλωμα που τροφοδοτεί το μπάνιο σας. Παρακαλούμε απευθυνθείτε σε εξειδικευμένο τεχνικό για περαιτέρω καθοδήγηση.



18. **ΠΡΟΕΙΔΟΠΟΙΗΣΗ: Ποτέ μη χρησιμοποιείτε τη συσκευή με βρεγμένα ή υγρά χέρια ή κοντά σε σημεία που μπορεί να υπάρχει συγκέντρωση νερού όπως νιπτήρες, μπανιέρες, ντουζιέρες, λεκάνες ή οποιαδήποτε άλλα**

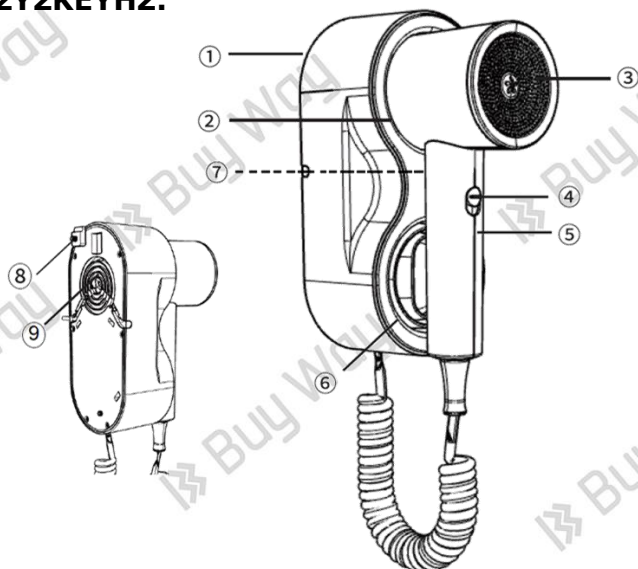
δοχεία που περιέχουν νερό.


19. **Ο στεγνωτήρας θα πρέπει να τοποθετείται σε τέτοια θέση ώστε να είναι μακριά από άτομο το οποίο κάνει μπάνιο ή ντους.**
20. **Η συσκευή θα πρέπει να τοποθετείται σε τέτοιο σημείο έτσι ώστε η χειρολαβή της, στην πλήρη επέκταση του καλωδίου της, να βρίσκεται μακριά από άτομο το οποίο κάνει μπάνιο ή ντους.**
21. Η συσκευή αυτή είναι κατασκευασμένη για λειτουργία με παροχή ρεύματος AC220V-240V.
22. Μην βυθίσετε τη συσκευή ποτέ μέσα σε νερό. Μην την χρησιμοποιείτε όταν πλένεστε ή πάνω από δοχεία με νερό. Μην την χρησιμοποιείτε κοντά σε νιπτήρες, μπανιέρες, λεκάνες ή οποιαδήποτε άλλα δοχεία που περιέχουν νερό. Βεβαιωθείτε ότι η συσκευή δεν έρχεται σε επαφή με νερό κατά τον καθαρισμό της.
23. Μην τοποθετείτε το σεσουάρ πάνω σε υγρή επιφάνεια ή νοτισμένο ή υγρό πανί ή ύφασμα όταν λειτουργεί.
24. **Μην καλύπτετε την είσοδο ή/και έξοδο του αέρα της συσκευής.**
25. Η συσκευή σας πρέπει να αποσυνδεθεί από την πρίζα παροχής ηλεκτρικού ρεύματος:
 - πριν ξεκινήσετε διαδικασίες καθαρισμού και συντήρησης της συσκευής.
 - αν δεν λειτουργεί σωστά.
 - αμέσως μετά το τέλος της χρήσης της.
 - αν θέλετε να φύγετε από το δωμάτιο, έστω και για ελάχιστο χρόνο.
26. Αποσυνδέετε τη συσκευή πάντοτε πιάνοντας από το φιν και όχι τραβώντας από το καλώδιο.
27. Αφήστε τη συσκευή να κρυώσει τελείως πριν τοποθετήσετε ή απομακρύνετε εξαρτήματά της και πριν τον καθαρισμό ή την αποθήκευσή της.
28. Μην χρησιμοποιείτε τη συσκευή σε χώρους που η θερμοκρασία είναι κάτω του 0°C ή ξεπερνά τους 35°C.
29. Η συσκευή αυτή είναι εξοπλισμένη με ένα σύστημα ασφαλείας σε σχέση με τη θερμοκρασία που αναπτύσσεται κατά τη χρήση. Σε περίπτωση υπερθέρμανσης (π.χ. αν μπλοκάρετε τη σχάρα

εισόδου του αέρα στο πίσω μέρος της συσκευής) η συσκευή θα σταματήσει αυτόματα τη λειτουργία της. Στην περίπτωση αυτή γυρίστε το διακόπτη της συσκευής στη θέση «0» και αφήστε την να κρυώσει. Σε λίγα λεπτά η συσκευή θα επανέλθει και να είναι και πάλι έτοιμη προς χρήση.

30. Η συσκευή αυτή δεν πρέπει να συνδέεται σε συσκευές προγραμματισμού ή μεταχρονολογημένης λειτουργίας ή σε συσκευές με σύστημα τηλεχειρισμού.
31. **Κρατήστε τη συσκευή και το καλώδιό της σε σημεία που δεν μπορούν να τα φτάσουν τα παιδιά.**
32. Μην χρησιμοποιείτε σκληρά ή διαβρωτικά υλικά για τον καθαρισμό της συσκευής σας.
33. Μην χρησιμοποιείτε τη συσκευή σε εξωτερικούς χώρους και μην την εκθέτετε σε υγρασία.
34. **Η συσκευή αυτή μπορεί να χρησιμοποιείται μόνο από παιδιά άνω των 8 ετών και από άτομα που η φυσική, ή πνευματική ή ψυχική τους κατάσταση, ή η έλλειψη σχετικής εμπειρίας ή γνώσεων δεν τους επιτρέπει την ασφαλή χρήση της συσκευής, ΜΟΝΟΝ ΕΦΟΣΟΝ ΕΠΙΤΗΡΟΥΝΤΑΙ Η ΤΟΥΣ ΕΧΟΥΝ ΔΟΘΕΙ ΣΑΦΕΙΣ ΟΔΗΓΙΕΣ ΓΙΑ ΤΗΝ ΟΡΘΗ ΚΑΙ ΑΣΦΑΛΗ ΧΡΗΣΗ ΤΗΣ ΣΥΣΚΕΥΗΣ ΑΠΟ ΕΝΑ ΕΝΗΛΙΚΟ ΑΤΟΜΟ ΤΟ ΟΠΟΙΟ ΕΙΝΑΙ ΥΠΕΥΘΥΝΟ ΓΙΑ ΤΗΝ ΑΣΦΑΛΕΙΑ ΤΟΥΣ ΚΑΙ ΕΧΟΥΝ ΚΑΤΑΛΑΒΕΙ ΠΛΗΡΩΣ ΤΟΥΣ ΕΝΔΕΧΟΜΕΝΟΥΣ ΚΙΝΔΥΝΟΥΣ ΑΠΟ ΕΣΦΑΛΜΕΝΗ ΧΡΗΣΗ ΤΗΣ ΣΥΣΚΕΥΗΣ. ΤΑ ΠΑΙΔΙΑ ΔΕΝ ΘΑ ΠΡΕΠΕΙ ΝΑ ΠΑΙΖΟΥΝ ΜΕ ΤΗ ΣΥΣΚΕΥΗ. Ο καθαρισμός και η συντήρηση της συσκευής δεν θα πρέπει να γίνονται από παιδιά, παρά μόνο εφόσον επιτηρούνται και είναι άνω των 8 ετών.**
35. Η συσκευή αυτή είναι **ΜΟΝΟ ΓΙΑ ΟΙΚΙΑΚΗ ΧΡΗΣΗ.**
36. **Το προϊόν αυτό ΔΕΝ ΕΙΝΑΙ ΚΑΤΑΣΚΕΥΑΣΜΕΝΟ ΓΙΑ ΕΠΑΓΓΕΛΜΑΤΙΚΗ ΧΡΗΣΗ.**
37. Πριν ξεκινήσετε τη χρήση της συσκευής, απομακρύνετε όλα τα υλικά συσκευασίας ή προστατευτικά φιλμ από τη συσκευή.
38. **Φυλάξτε αυτές τις οδηγίες.**

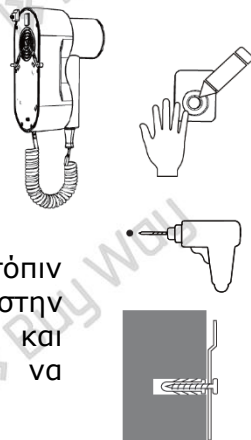
ΜΕΡΗ ΤΗΣ ΣΥΣΚΕΥΗΣ:



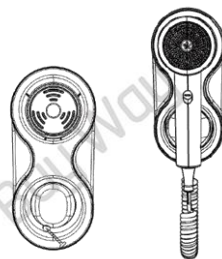
1. Βάση τοίχου
2. Κυρίως σώμα σεσουάρ
3. Είσοδος αέρα
4. Διακόπτης επιλογής ταχύτητας/θερμοκρασίας
5. Χειρολαβή
6. Θέση αποθήκευσης του ρύγχους συγκέντρωσης αέρα πάνω στη βάση
7. Διακόπτης λειτουργίας  (στο εμπρός μέρος της χειρολαβής)
8. Γάντζος
9. Θέση καλωδίου

ΜΕΘΟΔΟΣ ΕΓΚΑΤΑΣΤΑΣΗΣ

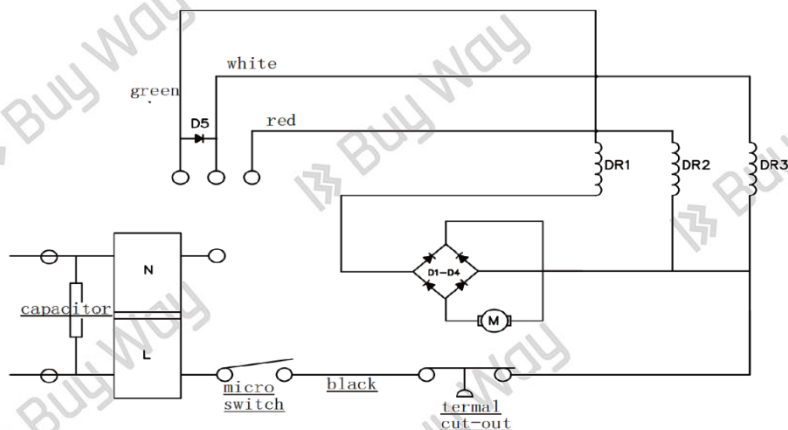
1. Απομακρύνετε το γάντζο από την πίσω πλευρά της βάσης και μαρκάρετε τον τοίχο με ένα μολύβι στο σημείο που θέλετε να τοποθετηθεί ο γάντζος.
2. Ανοίξτε την τρύπα στον τοίχο σας και κατόπιν τοποθετήστε το πλαστικό βύσμα (ούπα) μέσα στην τρύπα. Κατόπιν τοποθετήστε το γάντζο και βιδώστε τη βίδα μέσα στο ούπα ώστε να στερεώσετε το γάντζο πάνω στον τοίχο.





3. Κρεμάστε τη βάση στο γάντζο και ακολουθήστε τα ίδια βήματα για να περάσετε και να βιδώσετε τη δεύτερη βίδα μέσα από την τρύπα που βρίσκεται στη θέση αποθήκευσης του ρύγχους ώστε να στερεώσετε τη βάση στον τοίχο.



ΣΧΕΔΙΑΓΡΑΜΜΑ ΗΛΕΚΤΡΙΚΟΥ ΚΥΚΛΩΜΑΤΟΣ



ΧΡΗΣΗ:

1. Πριν συνδέσετε το σεσουάρ με την πρίζα παροχής ηλεκτρικού ρεύματος, βεβαιωθείτε ότι τα στοιχεία της τάσης του τα οποία αναγράφονται πάνω στη συσκευή αντιστοιχούν με τα στοιχεία τάσης της οικίας σας.
2. Βεβαιωθείτε ότι τα χέρια σας είναι απολύτως στεγνά πριν συνδέσετε τη συσκευή στην πρίζα παροχής ηλεκτρικού ρεύματος.
3. Απομακρύνετε το σεσουάρ από τη βάση του και τοποθετήστε το ρύγχος συγκέντρωσης αέρα στο σεσουάρ σε περίπτωση που το χρειάζεστε.
4. Γυρίστε το διακόπτη επιλογής ταχύτητας/θερμοκρασίας στην επιθυμητή θέση.
5. Πατήστε και κρατήστε πατημένο τον διακόπτη λειτουργίας  για να λειτουργήσει το σεσουάρ. Το σεσουάρ θα λειτουργεί για όσο κρατάτε το διακόπτη λειτουργίας  πατημένο. Μόλις απελευθερώσετε το διακόπτη, το σεσουάρ θα σταματήσει τη

λειτουργία του.

6. Κατά την πρώτη χρήση μπορεί να υπάρξει η έκλυση μικρής ποσότητας καπνού και μια ελαφριά μυρωδιά – αυτό είναι κάτι φυσιολογικό και θα σταματήσει μετά από μερικές χρήσεις.
7. Ο διακόπτης επιλογής ταχύτητας/θερμοκρασίας μπορεί να τεθεί στην υψηλότερη θέση II όταν τα μαλλιά σας είναι βρεγμένα.
8. Σας συστήνουμε να χρησιμοποιείτε τη θέση I στην περίπτωση που τα μαλλιά σας είναι στεγνά ή εύθραυστα.
9. Για να έχετε καλύτερα αποτελέσματα, η απόσταση ανάμεσα στο στόμιο του σεσουάρ και τα μαλλιά σας πρέπει να είναι μεγαλύτερη των 10εκ. Μην κατευθύνετε τον αέρα συνέχεια στο ίδιο σημείο. Στεγνώνετε τα μαλλιά σας ανακινώντας τα συνεχώς ώστε να αποφύγετε να τους προκαλέσετε ζημιά.
10. Μετά τη χρήση της συσκευής, αφήστε το σεσουάρ να κρυώσει πριν το αποθηκεύσετε πάνω στη βάση του.
11. Να θυμάστε ότι θα πρέπει πρώτα να απομακρύνετε το ρύγχος συγκέντρωσης αέρα από τη συσκευή και μετά να την αποθηκεύετε πάνω στη βάση της.

Θέσεις διακόπτη επιλογής ταχύτητας/θερμοκρασίας :

Θέση * = Υψηλή ταχύτητα / Δροσερός αέρας

Θέση I = Χαμηλή ταχύτητα / Ζεστός αέρας

Θέση II = Υψηλή ταχύτητα / Καυτός αέρας

ΚΑΘΑΡΙΣΜΟΣ ΚΑΙ ΣΥΝΤΗΡΗΣΗ

1. Μην αφήνετε το καλώδιο της συσκευής να μπερδεύεται κατά τη χρήση.
2. Πριν τον καθαρισμό κλείστε τη συσκευή, αποσυνδέστε τη από την πρίζα παροχής ηλεκτρικού ρεύματος και αφήστε την να κρυώσει τελείως.
3. Καθαρίστε την εξωτερική επιφάνεια της συσκευής με ένα μαλακό ελαφρώς νοτισμένο πανί, βεβαιώνοντας ότι ούτε νερό ούτε υγρασία δεν θα εισέλθουν στη συσκευή από τα σημεία εισόδου ή εξόδου αέρα ή από οποιοδήποτε σημείο της.
4. Μην χρησιμοποιείτε σκληρά ή μεταλλικά σφουγγαράκια ή μεταλλικά εργαλεία καθαρισμού ή διαβρωτικά υλικά καθαρισμού ή διαλυτικά για τον καθαρισμό της συσκευής καθώς κάτι τέτοιο θα προκαλούσε ζημιά στην εξωτερική επιφάνεια της συσκευής σας.
5. **Προς αποφυγή πυρκαγιάς, ηλεκτροπληξίας και πιθανού**

τραυματισμού του χρήστη, ΜΗΝ βυθίζετε ποτέ κανένα μέρος της συσκευής ή το καλώδιο ή το φινις της μέσα σε νερό ή σε οποιοδήποτε άλλο υγρό.

6. Αφήστε το σεσουάρ να κρυώσει τελείως πριν το αποθηκεύσετε.



Το προϊόν αυτό είναι κατασκευασμένο σε πλήρη συμμόρφωση με τις ισχύουσες οδηγίες της Ευρωπαϊκής Ένωσης που διέπουν ηλεκτρικές συσκευές αυτού του τύπου.



Οδηγίες για τη σωστή απόρριψη του προϊόντος σύμφωνα με την Ευρωπαϊκή Οδηγία 2002/96/ΕΚ

Εάν κάποια μέρα διαπιστώσετε ότι η συσκευή σας χρειάζεται αντικατάσταση ή δεν σας χρησιμεύει πλέον, σκεφτείτε την προστασία του περιβάλλοντος:

- 1) Μην πετάξετε την συσκευή σας μαζί με τα υπόλοιπα αστικά απόβλητα (αυτή είναι και η σημασία του αναγραφόμενου συμβόλου ανακύκλωσης).
- 2) Απευθυνθείτε στην Δημοτική Αρχή σας για να σας υποδείξει τα σημεία διάθεσης της συσκευής σας για ανακύκλωση.
- 3) Διαθέτοντας την άχρηστη πλέον συσκευή σας στα σωστά σημεία ανακύκλωσης βοηθάτε στην προστασία του περιβάλλοντος καθώς και στην εκμετάλλευση εκ νέου των υλικών της συσκευής σας.
- 4) Οι ηλεκτρικές συσκευές λόγω των υλικών κατασκευής τους εάν δεν διατεθούν σωστά μπορεί να έχουν άσχημες επιπτώσεις στο περιβάλλον και κατ'επέκταση στην υγεία μας.

Με την εγγύηση της:

 Buy Way

BUY WAY A.E.
Λεωφόρος Τυρταίου,
31° χλμ Αθηνών-Λαμίας,
19014 Αφίδνες, Ελλάδα
Τηλ.: +30 210-2464214
www.buyway.gr

IMPORTANT SAFETY INSTRUCTIONS

1. Read all instructions carefully before using your appliance and keep the manual for future reference. In the case you give this appliance to another user, please provide this user manual along with the appliance.
2. Before connecting the hair dryer to the power supply, check that the voltage indicated on the appliance corresponds to the voltage in your home. If this is not the case, contact your dealer and do not use the appliance. Any error when connecting the appliance can cause irreparable harm, not covered by the guarantee.
3. Unplug from the outlet when not in use.
4. Do not let the cord hang over the edge of a table or counter or touch a hot surface.
5. **To protect against a fire, electric shock or personal injury, do not immerse the device or its base or cord or plug in water or any other liquid.**
6. Close supervision is necessary when any appliance is used by or near children.
7. **This appliance is not a toy. NEVER let the children play with it.**
8. The use of non-authentic attachments or accessories, which are not recommended by the appliance manufacturer, may result in fire, electric shock or personal injury.
9. The appliance's accessories become very hot during use. Avoid contact with the hot parts of the appliance. Use handles or knobs only. Do not hold the appliance by the casing, which is hot, but by the handle.
10. Unplug from outlet when not in use and before cleaning. Allow the hair dryer to cool down completely before cleaning or storing it.
11. Do not operate any appliance with a damaged cord or plug or after the appliance malfunctions or is dropped or damaged in any manner. Take the product to an authorized service facility for examination, repair, or electrical or mechanical adjustment.
12. For your own safety, check cord and plug of the device regularly for possible damages. If the supply cord is damaged, it must

only be replaced by the manufacturer or its service agent or a similarly qualified person, to avoid hazard.

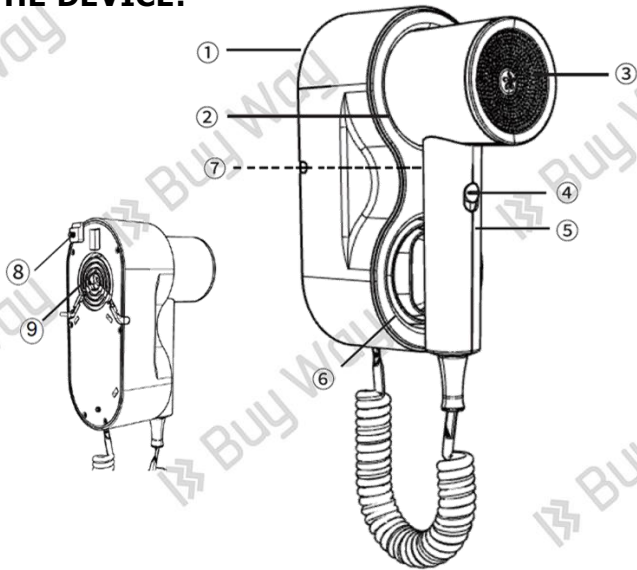
13. Never insert foreign objects into the inlet or outlet of the device.
14. Do not use the appliance for any other than its intended use which is described in this leaflet.
15. The hair dryer can only be used with the base provided.
16. When the hairdryer is used in a bathroom always unplug it after use since the proximity of water presents a hazard even when the hairdryer is switched off.
17. For additional protection, the installation of a residual current device (RCD) having a rated residual operating current not exceeding 30mA is advisable in the electrical circuit supplying the bathroom. Please contact a qualified technician for further guidance.

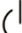


18. **WARNING: Never use your appliance with wet or damp hands or near bathtubs, showers, basins or other vessels containing water.**
19. **This hair dryer must be fixed out of reach of a person taking a bath or shower.**
20. **This appliance must be fixed so that the handheld part, when fully extended, is out of reach of a person taking a bath or shower.**
21. This appliance may operate only by connection to an AC220V-240V outlet.
22. Don not immerse this appliance into water; do not use it while washing or use it above the vessel with water; do not use near the bathtub, basin or other vessel full of water; make sure that the device does not get in contact with water during its cleaning.
23. Do not place the device on a damp surface or cloth during its operation.
24. **Do not cover the intake opening or exhaust of the device.**
25. The appliance must be unplugged:
 - before cleaning and maintenance procedures
 - if it is not working properly

- as soon as you have finished using it
 - if you leave the room, even momentarily
26. Do not unplug by pulling on the cord, rather pull out by the plug.
 27. Allow the unit to cool down completely before putting on or taking off parts and before cleaning or storing.
 28. Do not use your device at temperatures below 0°C and above 35°C.
 29. The hair dryer is equipped with a heat-sensitive safety device. In the event of overheating (for example if the rear grill is blocked), the hair dryer will stop working automatically. In such case, please push the switch button to "0" position and allow it to cool down. After a few minutes the device will be recovered and ready for use again.
 30. The appliance is not intended to be operated by means of an external timer or separate remote-control system.
 31. **Keep the appliance and its cord out of reach of children.**
 32. Do not clean your device with abrasive or corrosive products.
 33. Do not use the appliance outdoors and do not expose it to moisture.
 34. **This appliance can be used by children aged from 8 years and above and persons with reduced physical, sensory or mental capabilities or lack of experience and knowledge, ONLY IF THEY HAVE BEEN GIVEN SUPERVISION OR INSTRUCTION CONCERNING USE OF THE APPLIANCE IN A SAFE WAY AND UNDERSTAND THE HAZARDS INVOLVED. CHILDREN SHALL NOT PLAY WITH THE APPLIANCE. Cleaning and user maintenance shall not be made by children unless they are older than 8 years and supervised.**
 35. This appliance is for **HOUSEHOLD USE ONLY.**
 36. **This appliance IS NOT INTENDED FOR PROFESSIONAL USE.**
 37. Before using the device for the first time, remove all packaging materials or protective films from your device.
 38. **Save these instructions.**

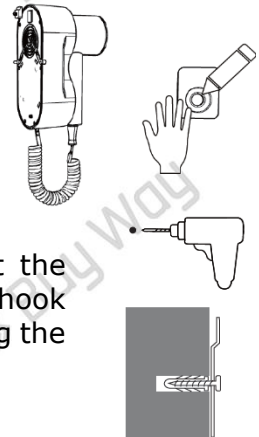
PARTS OF THE DEVICE:



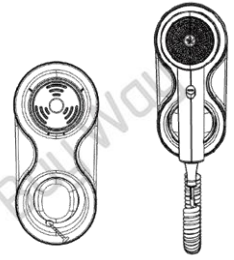
- | | |
|----------------------------------|---|
| 1. All mounted base | 6. Concentrator nozzle storage position on base |
| 2. Barrel (main hair dryer body) | 7. Operation button  (on the front side of the handle) |
| 3. Air inlet | 8. Hook |
| 4. Speed/temperature switch | 9. Cord position |
| 5. Handle | |

INSTALLATION METHOD

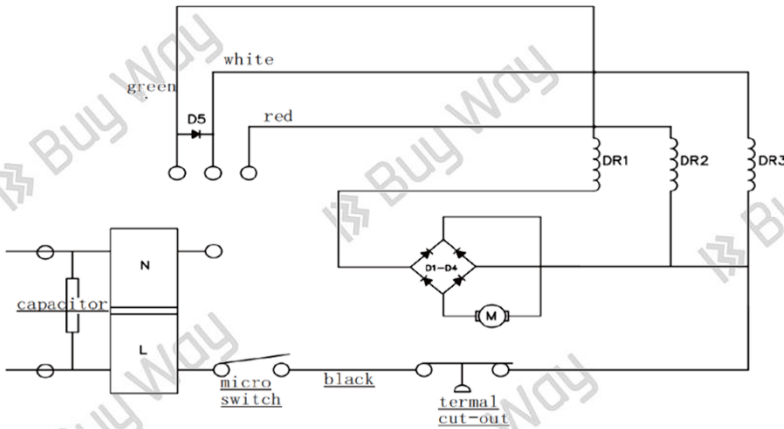
4. Remove the hook from the rear side of the base and mark with a pencil on the wall that you will mount the unit, to indicate the location of the hook.
5. Drill the hole on your wall and then insert the plastic wall plug into the hole. Then place the hook and fix it on the wall by inserting and screwing the screw into the wall plug.





6. Hang the base unit on the hook and follow the same steps to fix the second screw through the hole located in the nozzle compartment, to secure the base on the wall.



CIRCUIT DIAGRAM



USE:

1. Before connecting the hair dryer to the power supply, check that the voltage indicated on the appliance corresponds to the voltage in your home.
2. Make sure that your hands are completely dry before plugging in.
3. Take the hair dryer out of its base and install the concentrator nozzle on the hair dryer in case you need it.
4. Turn the speed/temperature switch to the desired position.
5. Press and hold the operation button  of the hair dryer to operate the item. The hair dryer will be operating for as long as you keep the operation button  pressed. Once you release it, the hair dryer will stop working.
6. There may be some smoke sprayed out of your appliance and a slight odor during first use, this is normal and it will stop after a few usages.
7. The speed/temperature switch can be adjusted to the highest position II when your hair is wet.

8. It is recommended that you select position I in the case that your hair is dry or easily damaged.
9. In order to reach the best effect, the distance between the blower and your hair should be bigger than 10cm. Do not blow the air at the same spot for long time. Dry your hair with continuous moving to avoid damaging your hair.
10. After use, let the hair dryer cool down before storing it on its base.
11. Please kindly be reminded that you must first remove the concentrator nozzle from the hair dryer and then store the unit in its base.

Speed/Temperature switch positions :

Position * = High speed / Cool wind

Position I = Low speed / Warm wind

Position II = High speed / Hot wind

CLEANING AND MAINTENANCE

1. Do not allow cable to be twisted during use.
2. Before cleaning, switch off the appliance, disconnect it from the mains and let it cool down completely.
3. Wipe the outside with a slightly damp soft cloth ensuring that no water or moisture enters through the inlet or outlet of the unit or through any part of the unit in general.
4. Do not use any abrasive scouring pad or steel wool, or abrasive or deteriorating cleansers to clean your hair dryer as this will damage the finish of your appliance.
5. **To protect against fire, electric shock or personal injury, NEVER immerse cord, plug, or any part of the device in water or any other liquid.**
6. Let the hair dryer cool down completely before storing it.



This product is in strict conformity with all the valid directives of European Union applying on this type of electrical appliances.



Instructions for the correct disposal of the unit according to European directive 2002/96/EU

Should you find one day that your appliance needs to be replaced or if it is of no further use to you, think of the protection of the environment:

- 1) Do not dispose your appliance along with the rest of the public waste (this is also the meaning of the shown recycling sign).
- 2) Contact your Public Authorities and they will instruct you of the recycling centers to which your appliances must be disposed.
- 3) Correct disposal of your appliance helps the protection of the environment as well as the recycling of the appliance components.
- 4) The electrical appliances due to their construction materials, if not correctly disposed, may lead to environmental and furthermore health hazards.

With the warranty of:



BUY WAY S.A.
Tyrtaiou Avenue,
31st km Athinon-Lamias,
19014 Afidnes, Greece
Tel.: +30 210-2464214
www.buyway.gr