

Primo®

ΟΔΗΓΙΕΣ ΧΡΗΣΗΣ USE INSTRUCTIONS



**ΗΛΕΚΤΡΙΚΗ ΨΗΣΤΙΕΡΑ / ELECTRIC GRILL
ΜΟΝΤΕΛΟ / MODEL: AB661
220-230V~50-60HZ – 1200W**

Παρακαλούμε διαβάστε προσεκτικά όλες τις οδηγίες χρήσης πριν την χρήση της συσκευής και φυλάξτε τις για πιθανή μελλοντική χρήση.

Please read all instructions carefully before using the product and keep it for possible future reference.

ΣΗΜΑΝΤΙΚΕΣ ΟΔΗΓΙΕΣ ΓΙΑ ΤΗΝ ΑΣΦΑΛΕΙΑ ΣΑΣ

Όταν χρησιμοποιείτε ηλεκτρικές συσκευές θα πρέπει να ακολουθείτε κάποιες βασικές προφυλάξεις για την ασφάλειά σας, όπως οι ακόλουθες:

- 1. Διαβάστε προσεκτικά όλες τις οδηγίες πριν χρησιμοποιήσετε το προϊόν.**
- Η συσκευή αυτή μπορεί να συνδεθεί μόνο σε πρίζα που έχει γείωση και η οποία έχει εγκατασταθεί σύμφωνα με τους ισχύοντες κανονισμούς. Πριν συνδέσετε τη συσκευή με την πρίζα παροχής ηλεκτρικού ρεύματος, βεβαιωθείτε ότι τα στοιχεία της τάσης της τα οποία αναγράφονται πάνω στη συσκευή αντιστοιχούν με τα στοιχεία τάσης της οικίας σας.
- 3. Προσοχή:** ΠΟΤΕ και για οποιοδήποτε λόγο μην καλύψετε τη σχάρα της συσκευής με αλουμινόχαρτο, ή ταψιά ψησίματος ή άλλα αντικείμενα καθώς αυτό θα έχει ως αποτέλεσμα μεγάλη συγκέντρωση θερμότητας η οποία θα προκαλέσει ανεπανόρθωτες ζημιές στη συσκευή σας.
- Πριν χρησιμοποιήσετε τη συσκευή σας, το κυρίως σώμα της καθώς και όλα τα προς συναρμολόγηση εξαρτήματα θα πρέπει να ελεγχθούν σχολαστικά για τυχόν ελαττώματα. Το καλώδιο της συσκευής σας θα πρέπει να ελέγχεται συχνά για τυχόν σημάδια φθοράς ή ζημιάς. Στην περίπτωση που βρεθούν ελαττώματα ή φθορές, δεν πρέπει να ξαναχρησιμοποιήσετε τη συσκευή. Πηγαίνετέ την στο εξουσιοδοτημένο κέντρο σέρβις για έλεγχο και επισκευή.
- 5. ΠΡΟΣΟΧΗ!: Η θερμοκρασία σε διάφορες προσβάσιμες επιφάνειες της συσκευής μπορεί να φτάσει σε πολύ υψηλά επίπεδα κατά τη διάρκεια της λειτουργίας. Μην αγγίζετε τις ζεστές επιφάνειες της συσκευής. Αγγίζετε μόνο τις χειρολαβές ή τους διακόπτες/κουμπιά.**
- 6. Μην μετακινείτε τη συσκευή κατά τη διάρκεια της λειτουργίας της.**
- Κατά τη διάρκεια της λειτουργίας, η συσκευή πρέπει να είναι τοποθετημένη σε μια επίπεδη, ανθεκτική στη θερμότητα επιφάνεια, η οποία να μην καταστρέφεται από πιτσιλιές και λεκέδες από το μαγείρεμα. Όταν ψήνετε φαγητά με πολλά λίπη ή που περιέχουν υγρασία, οι πιτσιλιές δεν μπορούν πάντα να αποφευχθούν (κυρίως όταν ανοίγετε το καπάκι για να γυρίσετε τη σχάρα σας).
- Όταν χρησιμοποιείτε τη συσκευή προσέξτε ώστε να μην την τοποθετείτε δίπλα σε τοίχους ή γωνίες και βεβαιωθείτε ότι δεν υπάρχουν εύφλεκτα υλικά γύρω της.
- 9. Διατηρήστε αρκετό ελεύθερο χώρο – τουλάχιστον 15 εκατοστά – γύρω από τη συσκευή σας. Μην τοποθετείτε τη συσκευή κοντά σε εύφλεκτα υλικά, όπως έπιπλα, μαξιλάρια, υφάσματα, κουρτίνες, κτλ . ΠΡΟΣΟΧΗ! Εάν χρησιμοποιήσετε τη συσκευή σε επιφάνεια που μπορεί να καταστραφεί από τη θερμότητα, συνιστάται να τοποθετήσετε κάτω από τη συσκευή μια θερμομονωτική βάση.**
10. Να θυμάστε πάντοτε ότι τα φαγητά με πολλά λίπη ή υψηλή περιεκτικότητα υγρασίας έχουν την τάση να αναφλέγονται.
11. Πάντοτε βάζετε το νερό στο δίσκο της συσκευής πριν τη συνδέσετε με το ρεύμα και θέσετε τη συσκευή σας σε λειτουργία. Το νερό βοηθά στο να παραμένει σε

χαμηλά επίπεδα θερμοκρασίας ο δίσκος, μειώνει τη συγκέντρωση του καπνού και επίσης διευκολύνει τον καθαρισμό της συσκευής.

12. Βεβαιωθείτε ότι το επίπεδο νερού διατηρείται μεταξύ του ελάχιστου επιπέδου του (1,0L) και του μέγιστου επιπέδου του (1.5L) καθ' όλη τη διάρκεια λειτουργίας της συσκευής
13. Φροντίζετε ώστε πάντοτε το επίπεδο νερού να διατηρείται πάνω από το σημείο του 1.0L που είναι το ελάχιστο επίπεδο νερού με το οποίο θα πρέπει να λειτουργεί η συσκευή. Θα πρέπει να προσθέτετε νερό εγκαίρως κατά τη διάρκεια της λειτουργίας ώστε το επίπεδο του νερού να μην πέφτει κάτω από το ελάχιστο επίπεδο – προσθέτετε νερό με προσοχή ώστε νερό να μην έρθει σε επαφή με την θερμαινόμενη αντίσταση της συσκευής και τα ηλεκτρικά της μέρη. Προσοχή: Μη ρίχνετε νερό πάνω στην αντίσταση της συσκευής.
14. Πριν χρησιμοποιήσετε τη συσκευή σας, βεβαιωθείτε ότι η αντίστασή της είναι σωστά τοποθετημένη και κλειδωμένη με ασφάλεια πάνω στη συσκευή. Μην συνδέετε τη συσκευή στο ρεύμα αν πρώτα δεν τοποθετήσετε το απαιτούμενο νερό μέσα στο δίσκο της.
15. Η συσκευή θα πρέπει να επιτηρείται καθ' όλη τη διάρκεια της λειτουργίας της. Για λόγους ασφαλείας, κρατήστε τη συσκευή σε σημείο που δεν μπορούν να τη φτάσουν τα παιδιά.
16. ΠΟΤΕ και σε καμία περίπτωση μη χρησιμοποιήσετε κάρβουνο ή οποιοδήποτε άλλο στερεό ή υγρό καύσιμο για να λειτουργήσετε την ψηστιέρα σας.
17. Πάντοτε να θυμάστε ότι οι επιφάνειες της συσκευής καθώς και η αντίστασή της αναπτύσσουν πολύ υψηλές θερμοκρασίες κατά τη διάρκεια της λειτουργίας. Ακόμη και αφότου σβήσετε την αντίσταση, δεν θα πρέπει να την αγγίξετε παρά μόνο όταν έχει κρυώσει τελείως, αλλιώς διατρέχετε μεγάλο κίνδυνο εγκαύματος.
18. Προς αποφυγή τυχόν ηλεκτροπληξίας, η αντίσταση, το πάνελ του διακόπτη λειτουργίας, το καλώδιο ή το φινιρίσμα της συσκευής δεν θα πρέπει ποτέ να βυθιστούν ή ακόμη και να έρθουν σε επαφή με νερό ή οποιοδήποτε άλλο υγρό.
19. Μην αφήνετε το καλώδιο να ακουμπά τις ζεστές επιφάνειες της συσκευής.
20. Πάντοτε αποσυνδέετε το φινιρίσμα της συσκευής από την πρίζα παροχής ηλεκτρικού ρεύματος:
 - σε περίπτωση δυσλειτουργίας της συσκευής
 - πριν τον καθαρισμό και τη συντήρησή της
 - μετά από κάθε χρήση
21. Για να κλείσετε και να αποσυνδέσετε τη συσκευή, γυρίστε πρώτα το διακόπτη λειτουργίας στη θέση κλεισίματος «0» (off) και κατόπιν αποσυνδέστε το φινιρίσμα της συσκευής από την πρίζα παροχής ηλεκτρικού ρεύματος, κρατώντας το φινιρίσμα και όχι τραβώντας από το καλώδιο.
22. Η χρήση ενός τυλιγμένου καλωδίου προέκτασης ρεύματος σε καρούλι, μπορεί να προκαλέσει απώλεια ισχύος, και πιθανόν να προκαλέσει και την ανάπτυξη θερμότητας στο καλώδιο. Γι' αυτό και είναι απαραίτητο το καλώδιο προέκτασης να είναι πλήρως ξετυλιγμένο σε περίπτωση που χρησιμοποιείτε καρούλι

καλωδίου προέκτασης.

23. Πριν πιάσετε ή μεταφέρετε ή αποθηκεύσετε τη συσκευή, βεβαιωθείτε πρώτα ότι έχει κρυώσει τελείως. Απομακρύνετε τυχόν υπολείμματα νερού μετά τη χρήση.
24. Βεβαιωθείτε ότι η συσκευή σας δεν χρησιμοποιείται και δεν αποθηκεύεται σε εξωτερικούς χώρους, ή σε οποιαδήποτε άλλη τοποθεσία στην οποία μπορεί να εκτεθεί σε υψηλές θερμοκρασίες ή υψηλά επίπεδα υγρασίας.
25. Καμία ευθύνη δεν φέρει ο κατασκευαστής για τυχόν βλάβες που μπορεί να προκληθούν από κακή/λανθασμένη χρήση της συσκευής, ή όταν δεν ακολουθούνται πιστά οι οδηγίες χρήσης όπως περιγράφονται σε αυτό το εγχειρίδιο.
26. **Η συσκευή αυτή είναι κατασκευασμένη μόνο ΓΙΑ ΟΙΚΙΑΚΗ ΧΡΗΣΗ και όχι για εμπορική/επαγγελματική.**
27. Προς συμμόρφωση με τους κανόνες ασφαλείας και προς αποφυγή τραυματισμών, όλες οι επισκευές των ηλεκτρικών συσκευών πρέπει να γίνονται μόνο από έμπειρο τεχνικό προσωπικό σε εξουσιοδοτημένο κέντρο σέρβις. Υψηλοί κίνδυνοι για τους χρήστες μπορεί να προκύψουν από κακές/λανθασμένες επισκευές της συσκευής.
28. Σε περίπτωση που η συσκευή σας παρουσιάζει πρόβλημα στη λειτουργία της ή έχει πέσει κάτω ή έχει φθαρεί με οποιοδήποτε τρόπο, ή έχει πέσει μέσα σε νερό ή οποιοδήποτε άλλο υγρό, μην τη λειτουργείτε αλλά πηγαίνετέ τη σε ένα εξουσιοδοτημένο κέντρο σέρβις για έλεγχο και επισκευή καθώς χρειάζονται ειδικά εργαλεία για την επισκευή της. ΠΟΤΕ μην επιχειρήσετε να επισκευάσετε μόνοι σας τη συσκευή σας.
29. **ΠΡΟΣΟΧΗ: Η συσκευή αυτή πρέπει να χρησιμοποιείται μόνο σε εσωτερικούς χώρους.**
30. **Μη την χρησιμοποιείτε σε εξωτερικούς χώρους ή όπου χρησιμοποιούνται προϊόντα σπρέι με αεροζόλ ή όπου χορηγείται οξυγόνο.**
31. **Ποτέ μη χρησιμοποιείτε τη συσκευή στο μπάνιο, κοντά σε πισίνα ή οποιοδήποτε άλλο μέρος με υγρασία και υψηλή θερμοκρασία.**
32. **Μη χρησιμοποιείτε τη συσκευή σας κοντά σε σημεία με νερό, κοντά σε λεκάνες, ή μπανιέρες ή νιπτήρες ή νεροχύτες.**
33. **ΠΡΟΣΟΧΗ: ΠΟΤΕ μην τοποθετείτε την αντίσταση, ή το πάνελ του διακόπτη ή το καλώδιο ή το φινις της συσκευής μέσα σε νερό ή σε οποιοδήποτε άλλο υγρό.**
34. **Η συσκευή αυτή μπορεί να χρησιμοποιείται μόνο από παιδιά άνω των 8 ετών και από άτομα που η φυσική, ή πνευματική ή ψυχική τους κατάσταση, ή η έλλειψη σχετικής εμπειρίας ή γνώσεων δεν τους επιτρέπει την ασφαλή χρήση της συσκευής, εφόσον επιτηρούνται ή τους έχουν δοθεί σαφείς οδηγίες για την ορθή και ασφαλή χρήση της συσκευής από ένα ενήλικο άτομο το οποίο είναι υπεύθυνο για την ασφάλειά τους και έχουν καταλάβει πλήρως τους ενδεχόμενους**

κινδύνους από εσφαλμένη χρήση της συσκευής. Τα παιδιά δεν θα πρέπει να παίζουν με τη συσκευή. Ο καθαρισμός και η συντήρηση της συσκευής δεν θα πρέπει να γίνονται από παιδιά, παρά μόνο εφόσον επιτηρούνται και είναι άνω των 8 ετών.

35. Τα παιδιά χρειάζονται προσεκτική επιτήρηση ώστε να μην χρησιμοποιούν και να μην «παίζουν» με την συσκευή.
36. Κρατήστε τη συσκευή και το καλώδιό της σε σημεία που δεν μπορούν να τα φτάσουν τα παιδιά.
37. Η συσκευή αυτή δεν πρέπει να συνδέεται σε συσκευές προγραμματισμού μεταχρονολογημένης λειτουργίας ή σε συσκευές με σύστημα τηλεχειρισμού.
38. **ΣΗΜΑΝΤΙΚΟ:** Για την δική σας ασφάλεια, ελέγχετε συχνά το καλώδιο και το φινις της συσκευής για τυχόν φθορές. Σε περίπτωση που το καλώδιο ή το φινις της συσκευής παρουσιάζουν φθορά, η αντικατάστασή τους θα πρέπει να γίνει μόνο από τον κατασκευαστή ή από έμπειρο τεχνικό προσωπικό σε ένα εξουσιοδοτημένο κέντρο σέρβις, προς αποφυγή τυχόν βλαβών ή και πιθανού τραυματισμού του χρήστη.
39. Μην αγγίζετε τη συσκευή με βρεγμένα χέρια.
40. Σε περίπτωση που η συσκευή σας πέσει μέσα σε νερό, αποσυνδέστε την αμέσως από το ηλεκτρικό ρεύμα και αφήστε τη να κρυώσει τελείως. Μην χρησιμοποιείτε τη συσκευή και πηγαίστε τη σε ένα εξουσιοδοτημένο κέντρο σέρβις για έλεγχο και τυχόν επισκευή.
41. Μην εισάγετε ποτέ οποιοδήποτε υλικό μέσα στη συσκευή εκτός από τη σχάρα με το φαγητό που θέλετε να ψήσετε. Ποτέ μη βάλετε τα δάχτυλά σας ή οποιαδήποτε άλλα αντικείμενα (μαλλιά, ρούχα, μαγειρικά σκεύη, μαχαίρια, κατσαβίδια κ.λπ.), πάνω στην αντίσταση της συσκευής όταν η συσκευή είναι συνδεδεμένη με την παροχή ρεύματος.
42. **ΠΡΟΣΟΧΗ:** Κάρβουνο ή άλλα εύφλεκτα υλικά δεν πρέπει να χρησιμοποιούνται με αυτή τη συσκευή.
43. **ΠΡΟΣΟΧΗ:** Δεν πρέπει να χρησιμοποιείτε αλουμινόχαρτο με αυτή τη συσκευή.
44. **ΠΡΟΣΟΧΗ:** Προς αποφυγή υπερθέρμανσης, η συσκευή αυτή δεν πρέπει να καλυφθεί από κανένα στερεό ή ελαστικό υλικό όπως ταψιά αλουμινίου, ή αλουμινόχαρτο ή δίσκους που έχουν κατασκευαστεί από οποιοδήποτε υλικό ανθεκτικό στη θερμότητα. Η χρήση τέτοιων αντικειμένων ή υλικών πάνω στη σχάρα θέτει σε κίνδυνο την ασφάλεια της συσκευής σας και μπορεί να οδηγήσει σε σοβαρούς τραυματισμούς.
45. Φυλάξτε αυτές τις οδηγίες για πιθανή μελλοντική χρήση.

**ΠΡΟΣΟΧΗ!**

ΜΗΝ καλύπτετε τη συσκευή με οποιονδήποτε τρόπο, προκειμένου να αποφευχθεί υπερθέρμανση και φωτιά.

**ΠΡΟΣΟΧΗ, ΖΕΣΤΗ ΕΠΙΦΑΝΕΙΑ!**

Μην αγγίζετε τις θερμαινόμενες επιφάνειες όταν η συσκευή βρίσκεται σε λειτουργία, καθώς υπάρχει κίνδυνος εγκαυμάτων.

**ΠΡΟΕΙΔΟΠΟΙΗΣΗ!**

Ποτέ μη χρησιμοποιείτε τη συσκευή χωρίς νερό στο ταψί. Να είστε πάντα σίγουροι ότι η στάθμη του νερού στο εσωτερικό του ταψιού να είναι πάντα περισσότερο από 1 λίτρο και λιγότερο από 1,5 λίτρα.

**ΠΡΟΕΙΔΟΠΟΙΗΣΗ!**

Εάν χρειάζεται να προσθέσετε νερό στο ταψί κατά τη διάρκεια του ψησίματος φροντίστε ώστε να μην ρίξετε νερό επάνω στη θερμαινόμενη αντίσταση!

**ΠΡΟΕΙΔΟΠΟΙΗΣΗ!**

Ποτέ μην τοποθετείτε τίποτα μεταξύ των τροφίμων και του σύρματος της σχάρας ψησίματος.

**ΠΡΟΣΟΧΗ - ΚΙΝΔΥΝΟΣ ΗΛΕΚΤΡΟΠΛΗΞΙΑΣ!**

Για να αποφύγετε τον κίνδυνο ηλεκτροπληξίας, μην επιχειρήσετε να ανοίξετε τη συσκευή για επιδιόρθωση. Για οποιαδήποτε επισκευή απευθυνθείτε σε εξειδικευμένο προσωπικό.

**ΠΡΟΣΟΧΗ!**

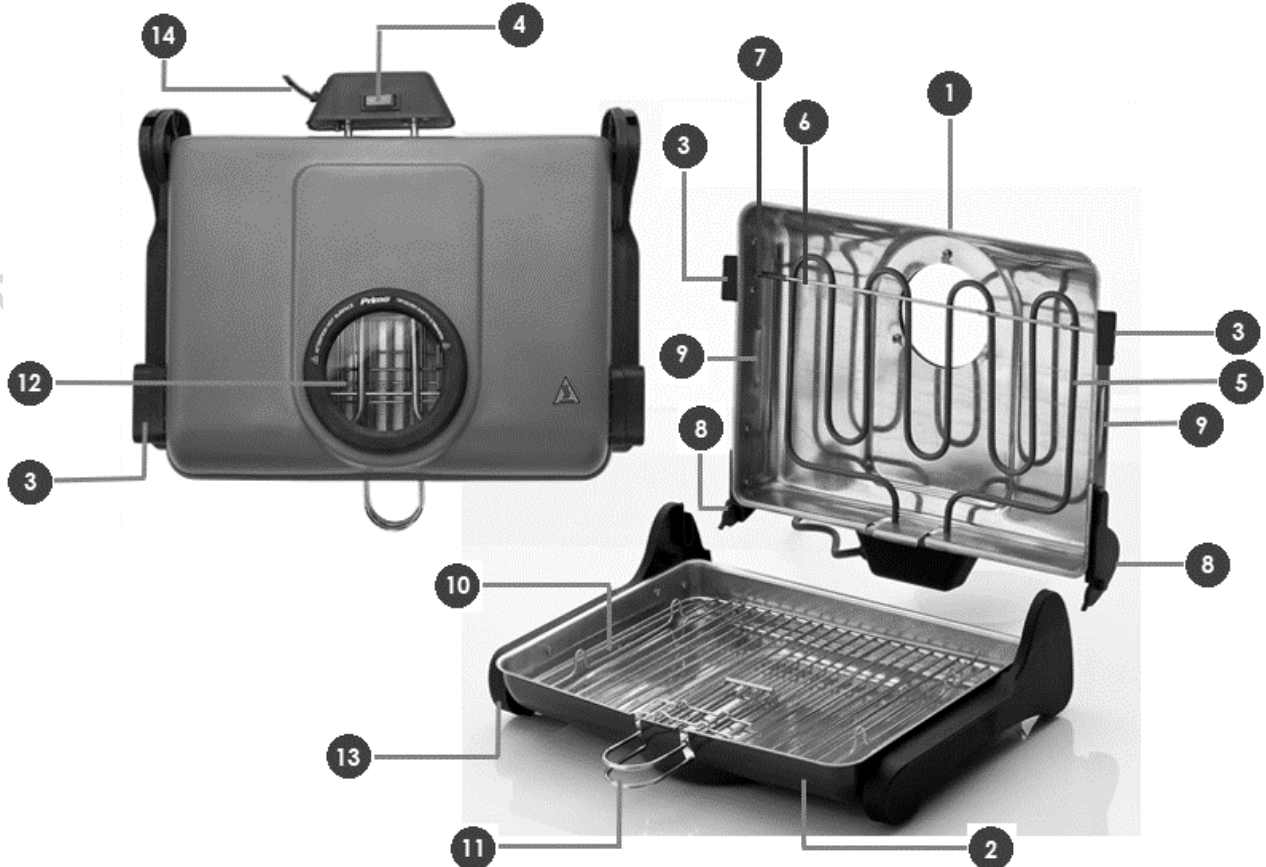
Βεβαιωθείτε ότι η συσκευή είναι τοποθετημένη σε μία σταθερή και ασφαλή επιφάνεια. Το καλώδιο θα πρέπει να είναι τοποθετημένο με τέτοιο τρόπο ώστε να αποφεύγεται η περίπτωση να σκοντάψει κάποιος πάνω του.

Πριν την πρώτη χρήση

1. Απομακρύνετε όλα τα υλικά συσκευασίας από τη συσκευή σας. Οι πλαστικές σακούλες μπορεί να αποβούν επικίνδυνες. Για να αποφύγετε τον κίνδυνο ασφυξίας, κρατήστε τις πλαστικές σακούλες μακριά από μωρά και παιδιά.
2. Αφού αφαιρέσετε τη συσκευή από τη συσκευασία της, καθαρίστε την με ένα υγρό πανί.
3. Ποτέ μην τοποθετείτε τη συσκευή κάτω από τρεχούμενο νερό, για να την καθαρίσετε.
4. Τοποθετήστε τη συσκευή σε μία στεγνή και επίπεδη επιφάνεια.
5. Πριν χρησιμοποιήσετε τη συσκευή, παρακαλούμε να ξεδιπλώσετε το καλώδιο εντελώς και να βεβαιωθείτε ότι δεν παρουσιάζει κανένα σημάδι βλάβης.

6. Βεβαιωθείτε ότι η ονομαστική τάση του τροφοδοτικού σας ανταποκρίνεται στην απαιτήσεως τάσης της συσκευής
7. Βεβαιωθείτε ότι όλα τα μέρη της συσκευής είναι σωστά τοποθετημένα, προτού να τη χρησιμοποιήσετε.
8. Αν παρατηρήσετε ότι υπάρχει μια μικρή μυρωδιά ή βγαίνει καπνός από τη συσκευή κατά την πρώτη χρήση, μην ανησυχείτε, είναι φυσιολογικό.

ΜΕΡΗ ΤΗΣ ΣΥΣΚΕΥΗΣ



- | | |
|--|-----------------------------|
| 1. Αποσπώμενο Καπάκι | 8. Δεξιά και αριστερή ένωση |
| 2. Ταψί | 9. Αεραγωγοί |
| 3. Πλαϊνές λαβές | 10. Σχάρα |
| 4. Διακόπτης λειτουργίας | 11. Λαβή σχάρας |
| 5. Αποσπώμενη αντίσταση | 12. Παράθυρο παρακολούθησης |
| 6. Άξονας υποστήριξης αντίστασης ψησίματος | 13. Ποδαράκια |
| 7. Ελατήριο | 14. Καλώδιο τροφοδοσίας |

ΟΔΗΓΙΕΣ ΧΡΗΣΗΣ

Παρακαλούμε ακολουθήστε τις παρακάτω οδηγίες για να χρησιμοποιήσετε τη συσκευή.

1. Σιγουρευτείτε ότι το καλώδιο δεν είναι συνδεδεμένο στη παροχή ρεύματος και ο διακόπτης λειτουργίας βρίσκεται στην θέση "0".
2. Ανοίξτε το καπάκι (1) και προσθέστε 1 λίτρο νερό στο ταψί (2) της συσκευής.

3. Συνδέστε το καλώδιο τροφοδοσίας στην παροχή ρεύματος.
4. Ενεργοποιήστε τη συσκευή πιέζοντας τον διακόπτη λειτουργίας (4) στη θέση "I".
5. Μετά από 3-5 λεπτά μπορείτε να ξεκινήσετε το μαγείρεμα. Το νερό θα εμποδίσει τη δημιουργία καπνού και οσμών.
6. Για να ανοίξετε ή να κλείσετε το καπάκι (1) ενώ η συσκευή είναι ζεστή ή είναι ακόμη σε λειτουργία χρησιμοποιείτε πάντα τις πλαϊνές λαβές (3) ώστε να αποφύγετε τυχόν εγκαύματα.
7. Η σχάρα (10) είναι εξοπλισμένη με εργονομική λαβή (11) που σας διευκολύνει να γυρίσετε το φαγητό και από τις 2 πλευρές κατά τη διάρκεια του ψησίματος. Πιάστε τη σχάρα από τη χειρολαβή της φορώντας πάντοτε προστατευτικά γάντια κουζίνας.
8. Αφού ολοκληρώσετε το μαγείρεμα απενεργοποιήστε τη συσκευή πατώντας τον διακόπτη λειτουργίας (4) στην θέση "0" και αποσυνδέστε το καλώδιο από την παροχή ρεύματος.
9. Τώρα μπορείτε να ανοίξετε το καπάκι (1) και να βγάλετε την σχάρα (10) ώστε να σερβίρετε το φαγητό.

Γενικές οδηγίες φροντίδας και καθαρισμού

Βεβαιωθείτε ότι η συσκευή σας καθαρίζεται διεξοδικά μετά από κάθε χρήση.

1. Αποσυνδέστε τη συσκευή από την παροχή ρεύματος και αφήστε την να κρυώσει τελείως πριν τον καθαρισμό.
2. Αφαιρέστε το καπάκι (1). Για να διαχωρίσετε το καπάκι (1) από το ταψί (2) της συσκευής κρατήστε από τις πλαϊνές λαβές (3), ανοίξτε το καπάκι και αφαιρέστε το από τη σταθερή του θέση τραβώντας προς τα επάνω.
3. Αφαιρέστε την Αντίσταση (5). Για να αφαιρέσετε την αντίσταση (5), σπρώξτε προς τα αριστερά ώστε να απελευθερώσετε τον άξονα στήριξης (6) και αφαιρέστε την αργά τραβώντας την μακριά από το καπάκι.
4. Καθαρίστε το καπάκι (1) και το ταψί (2) της συσκευής με ζεστό νερό και υγρό απορρυπαντικό πιάτων, αφού πρώτα αφαιρέσετε την αντίσταση (5). Μην τα πλένετε σε πλυντήριο πιάτων και μην τα βάζετε σε συσκευές απολύμανσης.
5. Καθαρίστε τις εξωτερικές επιφάνειες της συσκευής με ένα ελαφρώς βρεγμένο και μαλακό πανί.
6. **ΠΡΟΣΟΧΗ: Το πάνελ του διακόπτη λειτουργίας (4) και η αντίσταση (5) ΔΕΝ ΠΡΕΠΕΙ ΠΟΤΕ ΝΑ ΠΛΕΝΟΝΤΑΙ.**
7. Χρησιμοποιήστε ένα στεγνό και μαλακό πανί για να καθαρίσετε την Αντίσταση (5) και τον διακόπτη λειτουργίας (4). Βεβαιωθείτε ότι το καλώδιο τροφοδοσίας δεν είναι συνδεδεμένο με την παροχή ρεύματος και ότι το ύφασμα δεν είναι υγρό.
8. **ΠΡΟΣΟΧΗ: Ποτέ μη τοποθετείτε την αντίσταση, το πάνελ με τον διακόπτη λειτουργίας ή το καλώδιο της συσκευής μέσα σε νερό ή κάτω από τρεχούμενο νερό ή οποιοδήποτε άλλο υγρό.**

9. Μη χρησιμοποιείτε αιχμηρά αντικείμενα ,σκληρές βούρτσες ή καθαριστικά φούρνου για να καθαρίσετε τη συσκευή.
- 10.Βεβαιωθείτε ότι όλα τα τμήματα της συσκευής έχουν στεγνώσει τελείως πριν να συναρμολογήσετε εκ νέου τη συσκευή.

Αποθήκευση

Μετά τον καθαρισμό, η συσκευή θα πρέπει να αποθηκεύεται σε εσωτερικό χώρο σε ένα στεγνό μέρος.



Το προϊόν αυτό είναι κατασκευασμένο σε πλήρη συμμόρφωση με τις ισχύουσες οδηγίες της Ευρωπαϊκής Ένωσης που διέπουν ηλεκτρικές συσκευές αυτού του τύπου.



Οδηγίες για τη σωστή απόρριψη του προϊόντος σύμφωνα με την Ευρωπαϊκή Οδηγία 2002/96/ΕΚ

Εάν κάποια μέρα διαπιστώσετε ότι η συσκευή σας χρειάζεται αντικατάσταση ή δεν σας χρησιμεύει πλέον, σκεφτείτε την προστασία του περιβάλλοντος:

- 1) Μην πετάξετε την συσκευή σας μαζί με τα υπόλοιπα αστικά απόβλητα (αυτή είναι και η σημασία του αναγραφόμενου συμβόλου ανακύκλωσης).
- 2) Απευθυνθείτε στην Δημοτική Αρχή σας για να σας υποδείξει τα σημεία διάθεσης της συσκευής σας για ανακύκλωση.
- 3) Διαθέτοντας την άχρηστη πλέον συσκευή σας στα σωστά σημεία ανακύκλωσης βοηθάτε στην προστασία του περιβάλλοντος καθώς και στην εκμετάλλευση εκ νέου των υλικών της συσκευής σας.
- 4) Οι ηλεκτρικές συσκευές λόγω των υλικών κατασκευής τους εάν δεν διατεθούν σωστά μπορεί να έχουν άσχημες επιπτώσεις στο περιβάλλον και κατ' επέκταση στην υγεία μας.

Με την εγγύηση της:



BUY WAY A.E.
Λεωφόρος Τυρταίου,
31° χλμ Αθηνών - Λαμίας,
19014 Αφίδνες, Ελλάδα
Τηλ.: +30 210-2464214
www.buyway.gr

IMPORTANT SAFEGUARDS

When using electrical appliances, basic safety precautions should always be followed including the following:

- 1. Read all instructions carefully before using the product.**
2. Your device should only be connected to an earth socket installed in accordance with the regulations. Make sure that your outlet voltage corresponds to the voltage stated on the rating label of your grill.
3. Caution: do not, under any circumstances, cover the grill rack with aluminous foil, barbecue dishes or other items, as the resulting build-up of heat could cause irreparable damage to the grill.
4. Before the appliance is used, the main body as well as any attachment fitted should be checked thoroughly for any defects. The power cord should be regularly examined for any signs of damage. In the event of such damage being found, the appliance must no longer be used. Take it to an authorized service center for checking and repair.
5. **CAUTION!: The temperature of accessible surfaces may be high when the appliance is operating. Do not touch hot surfaces of the product. Use handles and knobs only.**
6. **Do not move the appliance during its operation.**
7. During operation, the grill must be placed on a level, heat-resistant surface, impervious to splashes and stains. When grilling food with a high fat or moisture content, splashes are not always avoidable (mainly when you open it to turn the wire grill on the other side).
8. When using the appliance, be careful not to position it next to a wall or corner, and ensure that no inflammable materials are stored near it.
9. Make sure to leave free space – at least 15cm from each side – around your appliance. Do not place the device near flammable materials such as furniture, pillows, fabrics, curtains, etc. **WARNING!** If you use the device on a surface that can be damaged by heating, it is recommended to place under the device an insulation base.
10. Remember that the food with a high fat or moisture content may tend to ignite.
11. Always fill the tray with water before you connect the appliance to the mains and switch it on. The water helps to cool down the tray, reduces the build-up of smoke, and also facilitates cleaning.
12. Ensure that the water level is always kept between its minimum level of 1.0L and its maximum level of 1.5L at all times during use.
13. Always ensure that the water level is kept above the minimum level of 1.0L. Water should be added in good time, while ensuring that it does not come into contact with the heating element or the electrical parts of the device. Take care: do not pour water on the heating element.
14. Before the grill is used, always check that the heating element is correctly fitted in the removable lid and safely locked. Do not connect the grill to the mains power until the tray has been filled with water.
15. The grill must be supervised at all times during operation. For reasons of safety, always keep it out of the reach of children.
16. Do not, under any circumstances, use charcoal or any other solid or liquid fuel to operate the barbecue.

17. Always bear in mind that the housing surfaces as well as the heating element become very hot during operation. Even after the heating element is switched off, it must not be touched until it has sufficiently cooled down - there is otherwise a severe danger of burns.
18. To avoid the risk of electric shock, the heating element and the power cord must not be immersed in liquid or even allowed to come into contact with it.
19. Do not allow the power cord to touch any hot parts of the appliance.
20. Always remove the plug from the mains supply socket
 - in the case of any malfunction
 - prior to cleaning and maintenance
 - after use
21. To disconnect, turn the operation switch to "0" (off) position, and then remove plug from wall outlet. Always hold the plug. But never pull the cord.
22. The use of an extension-lead reel causes a loss of power, possibly combined with a subsequent heat built-up in the cable. It is therefore necessary to unwind the cable completely if a cable reel is used.
23. Before carrying, transporting or storing the grill, ensure that it has sufficiently cooled down. Pour out any remaining water after use.
24. Ensure that the grill is not used or stored outdoors, or in any other location where it might be subjected to extreme temperatures or high humidity.
25. No responsibility will be accepted for damages resulting from improper use, or if these instructions are not strictly complied with.
26. **This grill is designed for HOUSEHOLD USE ONLY and not for commercial/professional applications.**
27. In order to comply with safety regulations and to avoid hazards, all repairs of electrical appliances must only be performed by qualified personnel in an authorized service centre. Substantial dangers for the user can appear from inappropriate repairs.
28. Should the grill fail to operate or should it be damaged or dropped in any manner or fallen into water or any other liquid, please contact the nearest authorized service centre as special tools are needed for its repair. NEVER attempt to repair the appliance yourself.
29. **WARNING: Indoor use only.**
30. **Do not use outdoors or where aerosol spray products are being used or where oxygen is being administered.**
31. **Never use the appliance in the bathroom near a swimming pool, or any other place with humidity and high temperature.**
32. **Never use your appliance near sources of water or basins or bathtubs or sinks.**
33. **WARNING: Never put the heating element, switch box or the cord or plug of the device into water or any other liquid.**
34. **This appliance can be used by children aged from 8 years and above and persons with reduced physical, sensory or mental capabilities or lack of experience and knowledge, if they have been given supervision or instruction concerning use of the appliance in a safe way and understand the hazards involved. Children shall not play with the appliance. Cleaning and user maintenance shall not be made by children unless they are aged from 8 years and above and supervised.**

35. **Children should be supervised to ensure that they do not play with the appliance.**
36. **Keep the appliance and its cord out of reach of children.**
37. **This appliance is not intended to be operated by means of an external timer or separate remote-control system.**
38. **IMPORTANT: For your own safety, check cord and plug of the device regularly for possible damages. If the supply cord is damaged, it must only be replaced by the manufacturer or its service agent or a similarly qualified person, to avoid hazard.**
39. **Never touch the appliance with wet hands.**
40. **In case the appliance has dropped into water during operation, unplug it immediately and let it cool down completely. Do not use it anymore and take it to an authorized service center for examination and possible repair.**
41. **Never insert in your device any object other than the wire grill with the food you wish to grill. Never touch with your fingers or any other objects (hair, clothes, cooking utensils, knives, screw drivers etc.) the heating element when the appliance is connected to the power supply.**
42. **WARNING: Charcoal or similar combustible fuels must not be used with this appliance.**
43. **WARNING: Silver paper must not be used with this appliance.**
44. **WARNING: In order to avoid overheating, this appliance shall not be covered by any solid or flexible material such as an aluminum tray, aluminum foil or trays made of other heat resistant material. The use of such items or materials on the grill would impair the safety of your product and could lead to serious damage.**
45. **Save these instructions for possible future reference.**



CAUTION!

DO NOT COVER the appliance in any way in order to avoid overheating and fire.



CAUTION, HOT SURFACE!

Do not touch the heated surfaces when the device is in operation, as there is a risk of burns.



WARNING!

Never use the appliance without water in the tray! Always make sure that the water level inside the tray is more than 1L and less than 1,5L.



WARNING! If you need to add extra water during cooking please make sure not to pour water on the heating element!



WARNING!

Never put anything between food and wire grill.



CAUTION - RISK OF ELECTRIC SHOCK!

To reduce the risk of electric shock do not open this device, there are not serviceable parts for customers. Please refer any maintenance or repair to qualified personnel.



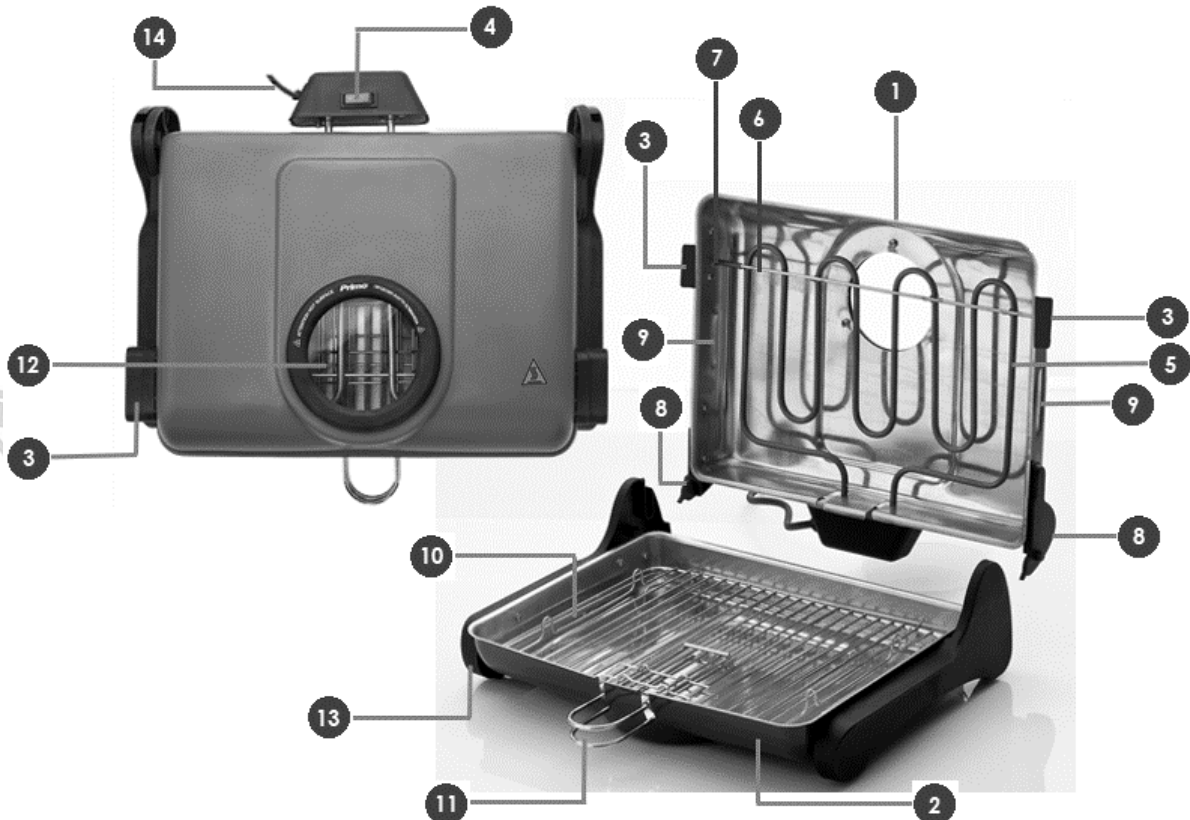
ATTENTION!

Ensure that the grill is placed in a safe and stable position. The power cord should be placed suitably in order that no one is likely to trip over it.

Before using for the first time

1. Remove all packaging materials from your appliance. Plastic bags can be proven dangerous. To avoid danger of suffocation keep plastic bags away from babies and children.
2. After you remove the device from its packing, clean it with a damp cloth.
3. Never put the appliance under running water, in order to clean it.
4. Place the device on a flat and dry surface.
5. Before using the device, please unfold the cord completely and make sure that it does not show any sign of damage.
6. Ensure that the main voltage rating of your power supply corresponds to the voltage requirements of the appliance
7. Make sure that all parts of the device are properly mounted before using the appliance.
8. If you notice that there is a little smell or smoke going out of the appliance during the first use, do not worry, it is normal.

PARTS OF THE APPLIANCE



- | | |
|-------------------------------------|--------------------------|
| 1. Removable Lid | 8. Right and Left joint |
| 2. Tray | 9. Vent |
| 3. Side handles | 10. Wire grill |
| 4. Power switch | 11. Handle of wire grill |
| 5. Removable Heating Element | 12. Observing window |
| 6. Support axis for Heating Element | 13. Feet |
| 7. Spring | 14. Power cord |

INSTRUCTIONS OF USE

Please follow the below instructions in order to use the appliance.

1. Make sure that the power cord is not connected to the power supply and the power switch is in position "0".
2. Open the lid (1) and pure 1 liter of water inside the tray (2) of the appliance.
3. Plug the cable into the power supply.
4. Turn ON the appliance by pressing the power switch (4) to position "I".
5. After 3-5 minutes you can start cooking. The water will prevent smoke and odors.
6. To open or close the lid (1) while the unit is hot or still in operation always use the side handles (3) to avoid any burn accident.
7. The wire grill (10) is equipped with an ergonomic handle (11) that makes it easy for you to turn the food upside down while cooking. Catch the wire grill by its handle always wearing a pair of heat resistant kitchen protective gloves.
8. After you finish cooking turn OFF the appliance by pressing the power switch (4) to "0" position and disconnect the power cord from the power supply.
9. Now you can open the lid (1) and remove the wire grill (10) in order to serve the food.

CLEANING

Clean the appliance thoroughly each time after using it.

1. Unplug the appliance and let it cool down completely before you clean it.
2. Remove the lid (1). In order to separate the lid (1) from the tray (2) of the appliance hold the side handles (3), open the lid (1) and remove it from its position away from the tray.
3. Remove the Heating Element (5). In order to remove the heating element (5) push it to the left in order to release the support axis (6) and slowly remove it from the lid.
4. Clean the lid (1) and the tray (2) of the appliance with warm water and a mild dish detergent after removing the Heating Element (5). Do not put them in a dishwasher machine or disinfectant machine.
5. Clean the exterior surface of the device with a damp, soft cloth.
6. **CAUTION: The panel of power switch (4) and the Heating Element (5) MUST NOT BE WASHED.**
7. Use a dry and soft cloth to clean the Heating Element (5) and panel of power switch (4). Make sure that the power cord is not connected to the power supply and that the cloth is not wet.
8. **CAUTION: Do not put the heating element, the panel with the power switch or the power cord or plug of the appliance in water, neither rinse them under tap water or any other liquid.**
9. Do not use sharp objects, hard brushes or oven cleaners to clean the device.

10. Make sure that all parts of the device are completely dry before you reassemble the device.

Storage

After cleaning, the grill should be stored indoors in a dry location.



This product is in strict conformity with all the valid directives of European Union applying on this type of electrical appliances.



Instructions for the correct disposal of the unit according to European directive 2002/96/EU

Should you find one day that your appliance needs to be replaced or if it is of no further use to you, think of the protection of the environment:

- 1) Do not dispose your appliance along with the rest of the public waste (this is also the meaning of the shown recycling sign).
- 2) Contact your Public Authorities and they will instruct you of the recycling centers to which your appliances must be disposed.
- 3) Correct disposal of your appliance helps the protection of the environment as well as the recycling of the appliance components.
- 4) The electrical appliances due to their construction materials, if not correctly disposed, may lead to environmental and furthermore health hazards.

With the warranty of:

 Buy Way

BUY WAY S.A.
Tyrtaiou Avenue,
31st km Athinon-Lamias,
19014 Afidnes, Greece
Tel.: +30 210-2464214
www.buyway.gr