

# Primo®

## ΟΔΗΓΙΕΣ ΧΡΗΣΗΣ USE INSTRUCTIONS



**Θερμάστρα Υγραερίου Εξωτερικού Χώρου/  
Patio Outdoor Heater  
MODEL NO.: PRPH-81110**

**Παρακαλούμε διαβάστε προσεκτικά όλες τις οδηγίες χρήσης πριν την χρήση της συσκευής και φυλάξτε τις για πιθανή μελλοντική χρήση.**

**Please read all instructions carefully before using the product and keep it for possible future reference.**

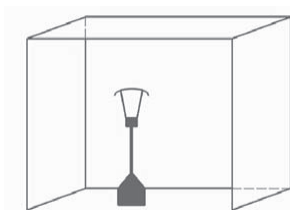
## ΓΙΑ ΤΗΝ ΑΣΦΑΛΕΙΑ ΣΑΣ

### Αν μυρίσετε υγραέριο:

1. Κλείστε την συσκευή υγραερίου.
2. Σβήστε οποιαδήποτε ανοιχτή φλόγα.
3. Εάν η οσμή συνεχίζεται, καλέστε άμεσα τον εξειδικευμένο συνεργάτη σας.
4. Μην αποθηκεύετε και μην χρησιμοποιείτε βενζίνη ή άλλους εύφλεκτους ατμούς ή υγρά κοντά σε αυτήν την συσκευή.
5. Η φιάλη υγραερίου που δεν είναι συνδεδεμένη για χρήση να μην είναι κοντά σε αυτήν την συσκευή.

### ΠΡΟΕΙΔΟΠΟΙΗΣΗ

1. Για χρήση σε εξωτερικούς χώρους ή σε επαρκώς αεριζόμενους χώρους.
2. Ένας επαρκώς αεριζόμενος χώρος πρέπει να έχει τουλάχιστον το 25% της επιφάνειας ανοιχτό.
3. Η συνολική επιφάνεια είναι το άθροισμα της επιφάνειας των τοιχωμάτων.



**ΠΡΟΕΙΔΟΠΟΙΗΣΗ:** Η ακατάλληλη εγκατάσταση, ρύθμιση, αλλαγή, συντήρηση μπορεί να προκαλέσει τραυματισμό ή υλική ζημιά. Διαβάστε προσεκτικά τις οδηγίες εγκατάστασης, λειτουργίας και συντήρησης πριν από την εγκατάσταση ή συντήρηση αυτού του εξοπλισμού.

**ΠΡΟΕΙΔΟΠΟΙΗΣΗ:** Διαβάστε τις οδηγίες πριν χρησιμοποιήσετε την συσκευή.

1. Αυτή η συσκευή πρέπει να εγκατασταθεί σύμφωνα με τον κανονισμό και ο κύλινδρος αερίου να αποθηκεύεται σύμφωνα με τους ισχύοντες κανονισμούς.
2. Μην φράζετε τις οπές αερισμού του περιβλήματος του κυλίνδρου.
3. Μην μετακινείτε τη συσκευή όταν βρίσκεται σε λειτουργία.
4. Κλείστε τη βαλβίδα στον κύλινδρο αερίου ή στο ρυθμιστή πριν μετακινήσετε τη συσκευή.
5. Ο εύκαμπτος σωλήνας πρέπει να αντικαθίσταται εντός των προβλεπόμενων χρονικών διαστημάτων
6. Χρησιμοποιείτε μόνο τον τύπο αερίου που ορίζει ο κατασκευαστής.
7. Η φιάλη που χρησιμοποιείται για την συσκευή πρέπει να πληροί τις συγκεκριμένες απαιτήσεις. Αγοράστε φιάλες LPG με αυτές τις διαστάσεις: (31,8 εκατοστά) (διάμετρος) x 58 εκατοστά) (ύψος) με μέγιστη χωρητικότητα 15 κιλών.
8. Σε περίπτωση ισχυρού ανέμου πρέπει να δίνεται ιδιαίτερη προσοχή στην κλίση τη συσκευής. Κρατήστε τη φιάλη τουλάχιστον 1 μέτρο μακριά από τον καυστήρα αερίου.
9. Ο εγχυτήρας τοποθετείται μόνο από τον κατασκευαστή. Μη συνδέετε την φιάλη αερίου απευθείας στη συσκευή χωρίς ρυθμιστή. Χρησιμοποιήστε μόνο τον τύπο αερίου και τον τύπο του κυλίνδρου που καθορίζονται στις οδηγίες.

Ο ρυθμιστής αερίου πρέπει να είναι εγκεκριμένος σύμφωνα με την οδηγία EN 16129:2013, με κατάλληλη πίεση που αντιστοιχεί στην κατηγορία της συσκευής.

## **Χρησιμοποιήστε ρυθμιστή 30mbar για βουτάνιο κάτω από την κατηγορία I3+(28-30/37).**

Συνιστάται η χρήση εύκαμπτου σωλήνα που έχει εγκριθεί σύμφωνα με την οδηγία EN16436: 2014.

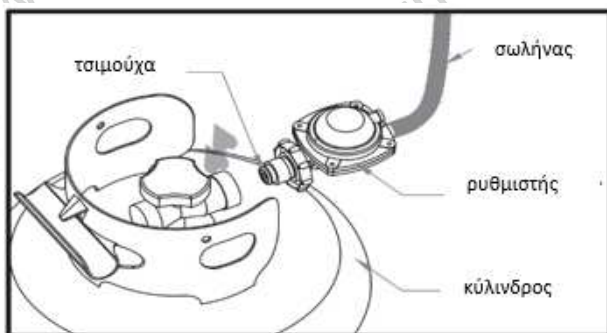
**ΠΡΟΕΙΔΟΠΟΙΗΣΗ:** Διαβάστε προσεκτικά τις παρακάτω οδηγίες ασφαλείας πριν χρησιμοποιήσετε την συσκευή.

- Μην χρησιμοποιείτε τη συσκευή σε εσωτερικούς χώρους. Μπορεί να προκαλέσει τραυματισμό ή υλικές ζημιές.
- Η συσκευή αυτή δεν προορίζεται για εγκατάσταση σε οχήματα ή / και σκάφη αναψυχής.
- Η εγκατάσταση και επισκευή πρέπει να γίνονται από εξειδικευμένο τεχνικό.
- Η ακατάλληλη εγκατάσταση, ρύθμιση ή τροποποίηση μπορεί να προκαλέσει προσωπικό τραυματισμό ή υλικές ζημιές.
- Μην επιχειρήσετε να τροποποιήσετε τη μονάδα με κανέναν τρόπο.
- Η ρυθμιστής θα πρέπει να αντικαθίσταται μόνο με αυτόν που ορίζει το εργοστάσιο.
- Μην αποθηκεύετε ή χρησιμοποιείτε βενζίνη ή άλλους εύφλεκτους ατμούς ή υγρά κοντά στη συσκευή.
- Ο εύκαμπτος σωλήνας, ο ρυθμιστής και ο καυστήρας θα πρέπει να επιθεωρούνται για διαρροές ή ζημιές πριν από τη χρήση και τουλάχιστον ετησίως από εξειδικευμένο τεχνικό.
- Όλες οι δοκιμές διαρροής πρέπει να γίνονται με διάλυμα σαπουνιού. Ποτέ μην χρησιμοποιείτε ανοιχτή φλόγα για να ελέγξετε για διαρροές.
- Μην χρησιμοποιείτε τη συσκευή μέχρι να ελεγχθούν όλες οι συνδέσεις για διαρροές.
- Κλείστε αμέσως τη βαλβίδα αερίου εάν ανιχνευτεί μυρωδιά αερίου. Απενεργοποιήστε τη βαλβίδα κυλίνδρου. Εάν υπάρχει διαρροή στη σύνδεση εύκαμπτου σωλήνα/ρυθμιστή: σφίξτε τη

σύνδεση και εκτελέστε άλλη δοκιμή διαρροής. Εάν συνεχίσουν να εμφανίζονται φυσαλίδες επικοινωνήστε με τον τοπικό αντιπρόσωπο. Εάν υπάρχει διαρροή στη σύνδεση ρυθμιστή/βαλβίδας κυλίνδρου: αποσυνδέστε, επανασυνδέστε και εκτελέστε άλλον έλεγχο διαρροής. Αν συνεχίσετε να βλέπετε φυσαλίδες μετά από πολλές προσπάθειες, η βαλβίδα του κυλίνδρου είναι ελαττωματική και θα πρέπει να επιστραφεί.

- Μην μετακινείτε τη συσκευή όταν βρίσκεται σε λειτουργία.
- Μην μετακινείτε τη συσκευή αφού την απενεργοποιήσετε μέχρι να κρυώσει.
- Διατηρήστε το άνοιγμα εξαερισμού του περιβλήματος του κυλίνδρου ελεύθερο και καθαρό από σκουπίδια.
- Μη βάφετε την οθόνη ακτινοβολίας, τον πίνακα ελέγχου ή τον ανακλαστήρα του επάνω θόλου.
- Ο θάλαμος ελέγχου, ο καυστήρας και οι δίοδοι αέρα κυκλοφορίας του θερμαντήρα πρέπει να διατηρούνται καθαροί. Απαιτείται ο συχνός καθαρισμός τους.
- Η δεξαμενή LP πρέπει να απενεργοποιείται όταν ο θερμαντήρας δεν χρησιμοποιείται.
- Ελέγξτε αμέσως της συσκευή εάν συμβεί κάποιο από τα ακόλουθα:
  - Ο θερμαντήρας δεν ανεβάζει θερμοκρασία.
  - Ο καυστήρας μπορεί να κάνει θόρυβο (ο ελαφρύς θόρυβος είναι φυσιολογικός όταν σβήσει ο καυστήρας).
  - Μυρωδιά αερίου σε συνδυασμό με ακραία κίτρινη ανατροπή της φλόγας του καυστήρα.
- Ο ρυθμιστής και ο εύκαμπτος σωλήνας θα πρέπει να βρίσκονται εκτός διαδρομών όπου μπορεί να σκοντάψουν άτομα ή σε περιοχή όπου ο εύκαμπτος σωλήνας δεν θα υποστεί τυχαία ζημιά.
- Οποιοδήποτε προστατευτικό ή άλλη προστατευτική συσκευή αφαιρεθεί για τη συντήρηση του θερμαντήρα πρέπει να αντικατασταθεί πριν από τη λειτουργία του θερμαντήρα.

- Οι ενήλικες και τα παιδιά πρέπει να μείνουν μακριά από την επιφάνεια υψηλής θερμοκρασίας για να αποφευχθούν εγκαύματα ή ανάφλεξη των ρούχων.
- Τα παιδιά πρέπει να επιβλέπονται προσεκτικά όταν βρίσκονται στην περιοχή του θερμαντήρα.
- Ρούχα ή άλλα εύφλεκτα υλικά δεν πρέπει να κρέμονται πάνω στη θερμάστρα ή να τοποθετούνται πάνω ή κοντά στη θερμάστρα.
- Αλλάξτε τη φιάλη αερίου σε καλά αεριζόμενο χώρο, μακριά από οποιαδήποτε πηγή ανάφλεξης (κερί, τσιγάρα, άλλες συσκευές που παράγουν φλόγα).
- Βεβαιωθείτε ότι η τσιμούχα του ρυθμιστή είναι σωστά τοποθετημένη και ικανή να εκπληρώσει τη λειτουργία της, όπως φαίνεται στην φωτογραφία (παρακάτω).



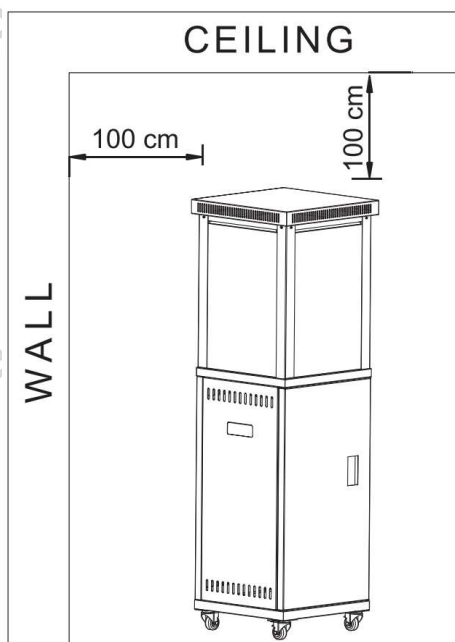
Σύνδεση σωλήνα / ρυθμιστή και  
Σύνδεση ρυθμιστή / κυλίνδρου

- Μην φράζετε τις οπές αερισμού του περιβλήματος του κυλίνδρου.
- Κλείστε την παροχή αερίου στη βαλβίδα του κυλίνδρου αερίου ή του ρυθμιστή μετά τη χρήση.

- Σε περίπτωση διαρροής αερίου, η συσκευή δεν πρέπει να χρησιμοποιείται ή, εάν είναι αναμμένη, να διακοπεί η παροχή αερίου. Η συσκευή θα πρέπει να ελεγχθεί και να διορθωθεί πριν χρησιμοποιηθεί ξανά.
- Να ελέγχετε τον εύκαμπτο σωλήνα τουλάχιστον μία φορά το μήνα, κάθε φορά που αλλάζετε τον κύλινδρο και πριν χρησιμοποιήσετε τη θερμάστρα μετά από μεγάλο χρονικό διάστημα χωρίς χρήση.
- Η χρήση αυτής της συσκευής σε κλειστούς χώρους μπορεί να είναι επικίνδυνη και ΑΠΑΓΟΡΕΥΕΤΑΙ.
- Διαβάστε τις οδηγίες πριν χρησιμοποιήσετε αυτή τη συσκευή. Η συσκευή πρέπει να εγκατασταθεί σύμφωνα με τις οδηγίες και τους ισχύοντες κανονισμούς.
- Για τη σύνδεση του εύκαμπτου σωλήνα και του ρυθμιστή αλλά και για τη σύνδεση του εύκαμπτου σωλήνα και του κυλίνδρου, ανατρέξτε στη φωτογραφία που φαίνεται παραπάνω.

## **ΘΕΣΗ ΘΕΡΜΑΝΤΙΚΟΥ ΚΑΙ ΒΑΣΗΣ**

- Ο θερμαντήρας προορίζεται μόνο για εξωτερική χρήση. Βεβαιωθείτε ότι πάντα παρέχεται επαρκής αερισμός καθαρού αέρα.
- Διατηρείτε πάντα τη σωστή απόσταση από τα εύφλεκτα υλικά, δηλ. πάνω από 100 cm από όλες τις πλευρές.
- Η συσκευή πρέπει να τοποθετηθεί σε επίπεδο, σταθερό έδαφος.
- Ποτέ μην λειτουργείτε τη θερμάστρα σε εκρηκτική ατμόσφαιρα όπως σε χώρους όπου αποθηκεύονται βενζίνη ή άλλα εύφλεκτα υγρά ή ατμοί.
- Για να προστατέψετε τη θερμάστρα από ισχυρό άνεμο, βιδώστε τη βάση με ασφάλεια στο πάτωμα με βίδες.





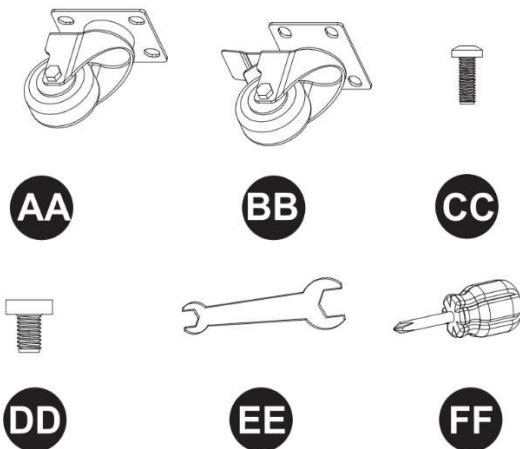
## **ΑΠΑΙΤΗΣΕΙΣ ΥΓΡΑΕΡΙΟΥ**

- Χρησιμοποιήστε μόνο προπάνιο ή βουτάνιο.
- Ο ρυθμιστής πίεσης και ο εύκαμπτος σωλήνας πρέπει να συμμορφώνονται με τους τοπικούς κανονισμούς.
- Η εγκατάσταση πρέπει να συμμορφώνεται με τους τοπικούς κανονισμούς ή, ελλείψει τοπικών κανονισμών, με το πρότυπο για την αποθήκευση και τη διαχείριση υγρών, αερίων και πετρελαίου.
- Μια λεκιασμένη, σκουριασμένη ή κατεστραμμένη δεξαμενή προπανίου μπορεί να είναι επικίνδυνη και πρέπει να ελεγχθεί από τον προμηθευτή σας. Μην χρησιμοποιείτε ποτέ δεξαμενή προπανίου με κατεστραμμένη σύνδεση βαλβίδας.
- Η δεξαμενή προπανίου πρέπει να είναι τοποθετημένη έτσι ώστε να επιτρέπει την απομάκρυνση ατμών από τον κύλινδρο λειτουργίας.
- Ποτέ μην συνδέετε μια μη ρυθμισμένη δεξαμενή προπανίου στο θερμαντήρα.

## **ΕΛΕΓΧΟΣ ΔΙΑΡΡΟΗΣ**

- Η συσκευή έχει ελεγχθεί από το εργοστάσιο για διαρροές σε όλες τις συνδέσεις αερίου. Ο έλεγχος στεγανότητας πρέπει να πραγματοποιηθεί στο χώρο εγκατάστασης λόγω πιθανών λανθασμένων χειρισμών κατά την αποστολή ή υπερβολικής πίεση που ασκείται στον θερμαντήρα.
- Φτιάξτε ένα διάλυμα σαπουνιού από ένα μέρος υγρού απορρυπαντικού και ένα μέρος νερού. Το διάλυμα σαπουνιού μπορεί να εφαρμοστεί με μπουκάλι ψεκασμού, βούρτσα ή πανί. Σε περίπτωση διαρροής θα εμφανιστούν φυσαλίδες σαπουνιού.
- Ο θερμαντήρας πρέπει να ελέγχεται με γεμάτο κύλινδρο.
- Βεβαιωθείτε ότι η βαλβίδα ελέγχου ασφαλείας βρίσκεται στη θέση OFF.
- Γυρίστε την παροχή αερίου στη θέση ON.
- Σε περίπτωση διαρροής, κλείστε την παροχή αερίου. Σφίξτε τυχόν εξαρτήματα που παρουσιάζουν διαρροή, στη συνέχεια ανοίξτε την παροχή αερίου και ελέγξτε ξανά.
- Ποτέ μην κάνετε τεστ διαρροής ενώ καπνίζετε.

## ΜΕΡΗ & ΥΛΙΚΑ ΣΥΝΑΡΜΟΛΟΓΗΣΗΣ

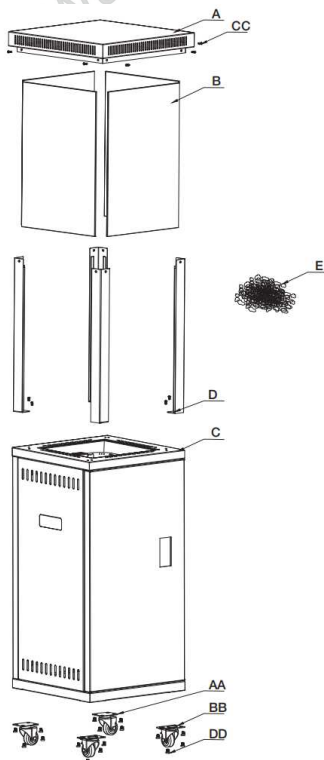


ΜΕΡΟΣ	ΠΕΡΙΓΡΑΦΗ	ΠΟΣΟΤΗΤΑ
AA	ΡΟΔΑ	2
BB	ΤΡΟΧΟΣ ΜΕ ΦΡΕΝΟ	2
CC	ΒΙΔΑ M4x12	16
DD	ΒΙΔΑ ΦΛΑΝΤΖΑΣ M6x12	16
EE	ΓΑΛΛΙΚΟ ΚΛΕΙΔΙ	1
FF	ΚΑΤΣΑΒΙΔΙ	1

Πριν ξεκινήσετε τη συναρμολόγηση του προϊόντος, βεβαιωθείτε ότι υπάρχουν όλα τα εξαρτήματα. Συγκρίνετε τα εξαρτήματα με τη λίστα περιεχομένων συσκευασίας και τη λίστα περιεχομένων υλικού. Εάν λείπουν ή έχουν καταστραφεί κάποια εξαρτήματα, μην επιχειρήσετε να συναρμολογήσετε το προϊόν.

Εκτιμώμενος χρόνος συναρμολόγησης: 30 λεπτά

## **ΕΠΙΣΚΟΠΗΣΗ ΣΥΣΚΕΥΗΣ**



<b>ΕΙΔΟΣ</b>	<b>ΠΕΡΙΓΡΑΦΗ</b>	<b>ΠΟΣΟΤΗΤΑ</b>
A	ΕΠΑΝΩ ΚΑΠΑΚΙ	1
B	ΓΥΑΛΙΝΟΣ ΠΙΝΑΚΑΣ	2
C	ΠΕΡΙΒΛΗΜΑ ΚΥΛΙΝΔΡΟΥ	1
D	ΒΑΣΗ ΣΤΗΡΙΞΗΣ ΓΥΑΛΙΝΟΥ ΠΙΝΑΚΑ	4
E	ΔΙΑΚΟΣΜΗΤΙΚΕΣ ΠΕΤΡΕΣ ΑΠΟ ΓΥΑΛΙ	1 Σακούλα (1.5KGS)

## **ΤΕΧΝΙΚΑ ΧΑΡΑΚΤΗΡΙΣΤΙΚΑ**

- Μεταφερόμενη θερμάστρα βεράντας/κήπου με περίβλημα κυλίνδρου.
- Το περίβλημα είναι κατασκευασμένο από αλουμίνιο, ατσάλι με επίστρωση πούδρας και ανοξειδωτο χάλυβα.
- Η θερμότητα εκπέμπεται από τον επάνω ανακλαστήρα.

### **Προδιαγραφές:**

- Χρησιμοποιείτε μόνο προπάνιο ή βουτάνιο ή μείγμα αυτών.
- Ελάχιστη ισχύς: 5000 watt
- Μέγιστη ισχύς: 11000 watt
- Κατανάλωση:

<b>ΚΑΤΗΓΟΡΙΑ ΣΥΣΚΕΥΗΣ:</b>	<b>I3+(28-30/37)</b>		<b>I3B/P(30)</b>	<b>I3B/P(50)</b>	<b>I3B/P(37)</b>
<b>ΕΙΔΟΣ ΑΕΡΙΟΥ:</b>	Βουτάνιο	Προπάνιο	Βουτάνιο, Προπάνιο ή μείγμα αυτών	Βουτάνιο, Προπάνιο ή μείγμα αυτών	Βουτάνιο, Προπάνιο ή μείγμα αυτών
<b>ΠΙΕΣΗ ΑΕΡΙΟΥ:</b>	28-30mbar	37mbar	30mbar	50mbar	37mbar
<b>ΠΙΕΣΗ ΕΞΟΔΟΥ ΡΥΘΜΙΣΤΗ</b>	28-30mbar	37mbar	30mbar	50mbar	37mbar

- Χρήση του κατάλληλου ρυθμιστή σύμφωνα με την πίεση εξόδου του ρυθμιστή, όπως φαίνεται στον παραπάνω πίνακα.

ΚΑΤΗΓΟΡΙΑ ΣΥΣΚΕΥΗΣ:	I3+(28-30/37)		I3B/P(30)	I3B/P(50)	I3B/P(37)
ΕΙΔΟΣ ΑΕΡΙΟΥ:	Βουτάνιο	Προπάνιο	Βουτάνιο, Προπάνιο ή μείγμα αυτών	Βουτάνιο, Προπάνιο ή μείγμα αυτών	Βουτάνιο, Προπάνιο ή μείγμα αυτών
ΠΙΕΣΗ ΑΕΡΙΟΥ:	28-30mbar	37mbar	30mbar	50mbar	37mbar
ΣΥΝΟΛΙΚΗ ΕΙΣΟΔΟΣ ΘΕΡΜΟΤΗΤΑΣ (Hs): (Qn)	11KW (867g/h)				
ΔΙΑΜΕΤΡΟΣ ΜΠΕΚ	1.90mm για τον κύριο καυστήρα 0.18mm για τον καυστήρα πιλότου			1.70mm για τον κύριο καυστήρα 0.18mm για τον καυστήρα πιλότου	1.80mm για τον κύριο καυστήρα 0.18mm για τον καυστήρα πιλότου
<b>Η σήμανση, για παράδειγμα, 1,90 στον εγχυτήρα, υποδεικνύει ότι το μέγεθος του μπεκ είναι 1,90 mm</b>					

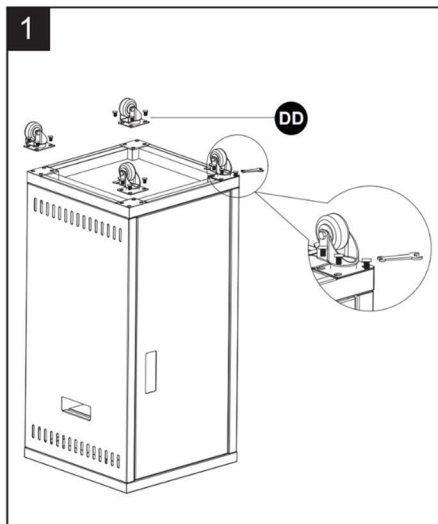
- Ο εύκαμπτος σωλήνας και ο ρυθμιστής θα πρέπει να συμμορφώνονται με τους τοπικούς κανονισμούς.
- Η πίεση εξόδου του ρυθμιστή θα πρέπει να ανταποκρίνεται στην αντίστοιχη κατηγορία αερίου στον παραπάνω πίνακα.
- Η συσκευή απαιτεί εγκεκριμένο σωλήνα μήκους 0,6m.

## ΟΔΗΓΙΕΣ ΣΥΝΑΡΜΟΛΟΓΗΣΗΣ

**1.** Τοποθετήστε τον τροχό (AA&BB) στο περίβλημα του κυλίνδρου (C) χρησιμοποιώντας 16 τμχ βίδα φλάντζας M6x12 (DD). Βεβαιωθείτε ότι υπάρχουν δύο τροχοί με φρένο στην ίδια πλευρά. Σφίξτε καλά τα μπουλόνια.

### ΥΛΙΚΑ ΣΥΝΑΡΜΟΛΟΓΗΣΗΣ

**DD** Βίδα φλάντζας M6x12 x16



### ΠΡΟΣΟΧΗ: ΜΕΤΑ ΤΟ ΒΗΜΑ 1

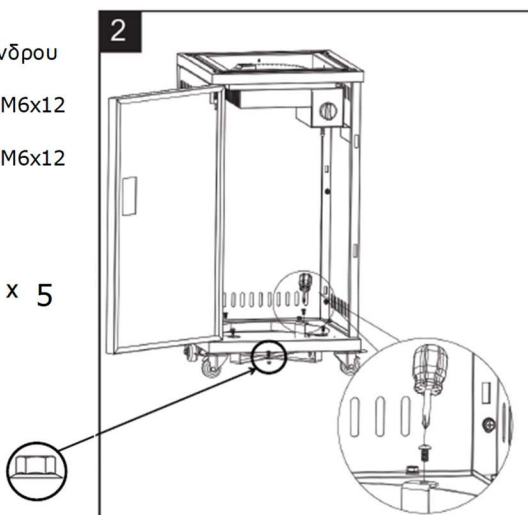
**2.** Τοποθετήστε το περίβλημα του κυλίνδρου στο συγκρότημα της δεξαμενής (C) χρησιμοποιώντας 4 τμχ βίδα φλάντζας M6x12 (DD). Σφίξτε καλά τη θήκη κυλίνδρου χρησιμοποιώντας 1 τμχ βίδα φλάντζας M6x12 (DD) και ένα κάλυμμα φλάντζας

### ΥΛΙΚΑ ΣΥΝΑΡΜΟΛΟΓΗΣΗΣ

**DD** Βίδα φλάντζας M6x12 x 5



x 5



**3.** Τοποθετήστε 4 τεμ. Βάσης στήριξης του γυαλιού (D) στο περίβλημα του κιλύνδρου (C) με 8 τμχ βίδες M4x12 (CC).

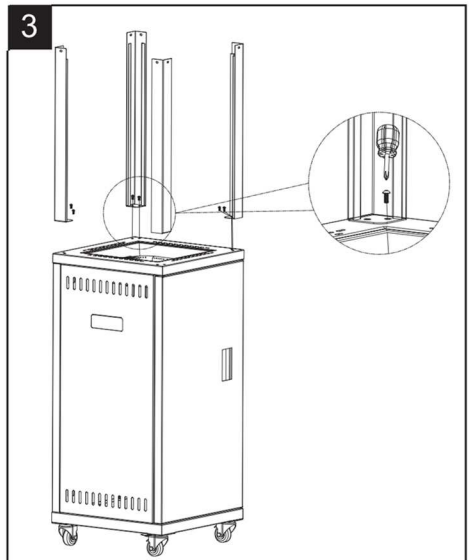
### ΥΛΙΚΑ ΣΥΝΑΡΜΟΛΟΓΗΣΗΣ



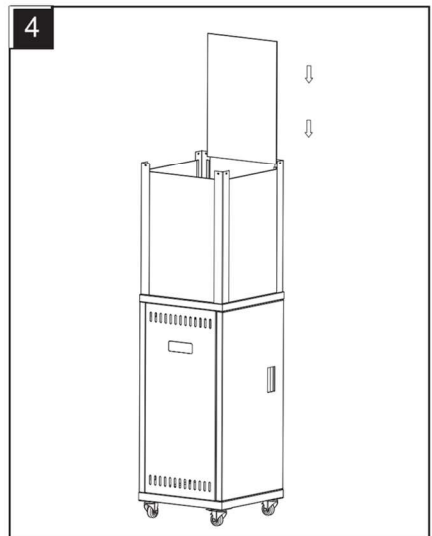
Βίδα M4x12



x8



**4.** Τοποθετήστε πρώτα τα lava glass (E) στον καυστήρα και τοποθετήστε 4 τεμάχια γυάλινων πινάκων (B) στις αυλακώσεις των βάσεων στήριξης (D), προσεκτικά.





**5.** Τοποθετήστε το επάνω κάλυμμα (A) στη βάση στήριξης του γυαλιού (D) και σφίξτε το κάλυμμα με 8 τεμάχια βίδες M4x12 (CC).

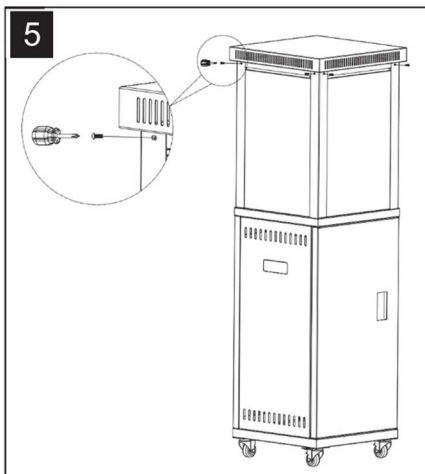
### **ΥΛΙΚΑ ΣΥΝΑΡΜΟΛΟΓΗΣΗΣ**

**CC**

Βίδα M4x12



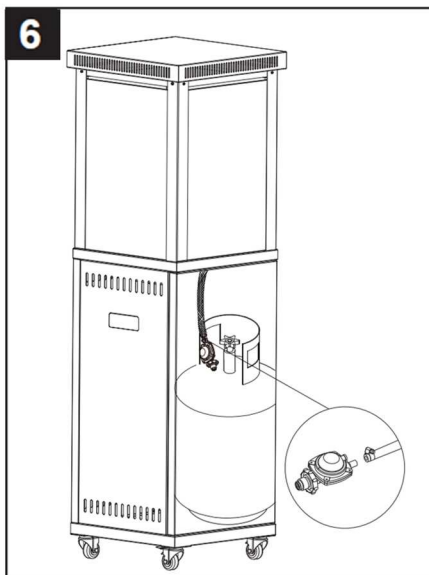
x8



**6.** Συνδέστε τον εύκαμπτο σωλήνα αερίου και τον ρυθμιστή χρησιμοποιώντας κλιπ και σφίξτε με κατσαβίδι. Στερεώστε τον ρυθμιστή στον κύλινδρο αερίου και σφίξτε με ένα κλειδί.



**ΠΡΟΕΙΔΟΠΟΙΗΣΗ!** Βεβαιωθείτε ότι ο εύκαμπτος σωλήνας δεν έρχεται σε επαφή με επιφάνειες υψηλής θερμοκρασίας, διαφορετικά μπορεί να λιώσει και να διαρρεύσει προκαλώντας πυρκαγιά.



## **ΕΛΕΓΧΟΣ ΔΙΑΡΡΟΗΣ**



**ΠΡΟΕΙΔΟΠΟΙΗΣΗ:** Ο έλεγχος διαρροής θα πρέπει να πραγματοποιείται ετησίως και κάθε φορά που αφαιρείται ή αντικαθίσταται ο κύλινδρος αερίου.



**ΠΡΟΕΙΔΟΠΟΙΗΣΗ:** Μην χρησιμοποιείτε ποτέ ανοιχτή φλόγα για να ελέγξετε για διαρροές αερίου. Βεβαιωθείτε ότι δεν υπάρχουν σπινθήρες ή ανοιχτές φλόγες στην περιοχή, ενώ ελέγχετε για διαρροές.

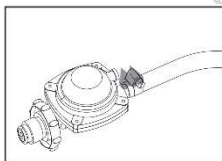


**Έλεγχος διαρροής:** Ο έλεγχος θα πρέπει να γίνεται πριν από την αρχική χρήση, καθώς και ετησίως, κάθε φορά που αντικαθίστανται ή επισκευάζονται εξαρτήματα αερίου. Μην καπνίζετε κατά την εκτέλεση αυτής της δοκιμής. Αφαιρέστε όλες τις πηγές ανάφλεξης. Γυρίστε όλα τα χειριστήρια του καυστήρα στη θέση απενεργοποίησης. Ανοίξτε τη βαλβίδα παροχής αερίου.

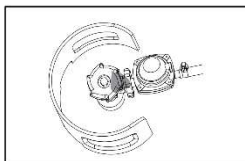
Απλώστε το διάλυμα υγρού σαπουνιού σε όλες τις συνδέσεις του ρυθμιστή, του εύκαμπτου σωλήνα και όλων των βαλβίδων.

Οι φυσαλίδες υποδεικνύουν διαρροή αερίου. Σφίξτε τον χαλαρό σύνδεσμο ή αντικαταστήστε το εξάρτημα. Η συσκευή θα πρέπει να ελεγχθεί από πιστοποιημένο τεχνικό εγκατάστασης αερίου.

Εάν ο η διαρροή δεν σταματάει, **κλείστε αμέσως την παροχή αερίου**, αποσυνδέστε και αναθέστε την επιθεώρηση της θερμάστρας σε πιστοποιημένο τεχνικό. Μην χρησιμοποιείτε τη συσκευή μέχρι να διορθωθεί η διαρροή.



Hose / Regulator  
connection



Regulator / Cylinder  
connection

## **ΠΩΣ ΛΕΙΤΟΥΡΓΕΙ**

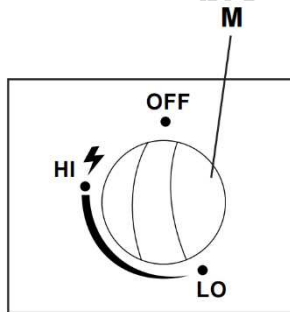
Πριν πραγματοποιήσετε έλεγχο διαρροής, βεβαιωθείτε ότι δεν θα προκληθούν σπινθήρες και ότι βρίσκεστε σε ευρύχωρο εξωτερικό χώρο. Συνδέστε τη δεξαμενή αερίου βουτανίου/προπανίου στον ρυθμιστή και γυρίστε τη βαλβίδα της μονάδας στη θέση «OFF».

Απλώστε το διάλυμα σαπουνιού και νερού σε όλες τις συνδέσεις. Ανοίξτε την παροχή αερίου. Εάν εμφανιστούν φυσαλίδες σε οποιαδήποτε σύνδεση, ενδέχεται να υπάρχει διαρροή. **Αν μυρίσετε αέριο ή αντιληφθείτε διαρροή, κλείστε τη βαλβίδα αερίου, αποσυνδέστε τη δεξαμενή αερίου και μην χρησιμοποιήσετε τη συσκευή μέχρι να επιδιορθωθεί η διαρροή.**

Μη χρησιμοποιείτε τη θερμάστρα χωρίς να επιθεωρήσετε τον εύκαμπτο σωλήνα αερίου. Εάν υπάρχουν σημάδια φθοράς ή τριβής, πρέπει να αντικαταστήσετε τον εύκαμπτο σωλήνα.

## **ΠΩΣ ΑΝΑΒΕΙ**

1. Βεβαιωθείτε ότι το κουμπί ελέγχου (M) βρίσκεται στη θέση "OFF".
2. Ανοίξτε την πόρτα (C) και αργά γυρίστε δεξιόστροφα τη βαλβίδα του κυλίνδρου αερίου.
3. Κλείστε την πόρτα (C).
4. Πιέστε το κουμπί ελέγχου της ανάφλεξης πλήρως προς τα μέσα και περιστρέψτε περίπου 1/4 της στροφής αριστερόστροφα μέχρι να ακουστεί ένα κλικ. Μπορεί να χρειαστούν αρκετές προσπάθειες για να ανάψει ο καυστήρας.
5. Εάν δεν ανάψει μέσα σε λίγα δευτερόλεπτα, αφήστε το κουμπί ελέγχου (M) και γυρίστε το στη θέση "OFF". Περιμένετε 5 λεπτά για να καθαρίσει το αέριο και μετά επαναλάβετε τις παραπάνω οδηγίες.
6. Για να ρυθμίσετε τη φλόγα, γυρίστε το κουμπί ελέγχου (M) δεξιόστροφα ή αριστερόστροφα ανάλογα με το αν θέλετε να χαμηλώσετε ή να ανεβάσετε τη θερμοκρασία.



### **Σημαντική Σημείωση:**

Όταν μπει σε λειτουργία για πρώτη φορά ο θερμαντήρας μπορεί να βγάλει μια ελαφριά μυρωδιά και καπνό. Αυτή είναι μια φυσιολογική και προσωρινή κατάσταση. Η οθόνη του πομπού θα γίνει έντονο κόκκινη λόγω της θερμότητας. Το χρώμα είναι πιο ορατό τη νύχτα. Οι φλόγες πρέπει να είναι μπλε. Αυτές οι φλόγες δεν πρέπει να έχουν κίτρινο χρώμα. Υποδεικνύει παρεμπόδιση της ροής αέρα μέσω των καυστήρων.

## **ΓΙΑ ΝΑ ΑΠΕΝΕΡΓΟΠΟΙΗΣΕΤΕ ΤΗ ΘΕΡΜΑΣΤΡΑ**

1. Γυρίστε το κουμπί ελέγχου δεξιόστροφα στη θέση "OFF".
2. Κλείστε τη βαλβίδα αερίου του κυλίνδρου εάν δεν σκοπεύετε να χρησιμοποιήσετε τη συσκευή για μεγάλο χρονικό διάστημα.

## **ΣΥΝΤΗΡΗΣΗ**

1. Πριν από οποιαδήποτε συντήρηση, αποσυνδέετε πάντα τη φιάλη αερίου.
2. Διατηρήστε τη συσκευή μακριά από εύφλεκτα υλικά.
3. Επιθεωρήστε οπτικά τον καυστήρα για εμπόδια και διατηρήστε το περίβλημα του κυλίνδρου καθαρό.
4. Χρησιμοποιήστε μια μαλακή βούρτσα για να απαλλαγείτε από τους ήπιους λεκέδες, τη βρώμιά και το χρώμα αφού ο καυστήρας έχει κρυώσει. Σκουπίστε τον με ένα μαλακό πανί.
5. Οι δύσκολες καιρικές συνθήκες μπορεί να προκαλέσουν επίμονους λεκέδες, αποχρωματισμό και ενδεχομένως διάβρωση από σκουριά.
6. Μπορεί να προκληθεί μόνιμη βλάβη εάν η σκόνη ή ο διαλύτης έρθει σε επαφή με βαμμένα ή πλαστικά εξαρτήματα σε αυτή τη μονάδα θέρμανσης.
7. Διατηρείτε τη μονάδα θέρμανσης αποθηκευμένη μακριά από το άμεσο ηλιακό φως.
8. Εάν αποθηκεύσετε αυτή τη συσκευή σε εσωτερικό χώρο, αποσυνδέστε τη δεξαμενή αερίου από τη βαλβίδα αερίου.
9. Η μη χρήση εγκεκριμένων ή παρεχόμενων από τον κατασκευαστή εξαρτημάτων/αξεσουάρ μπορεί να οδηγήσει σε ελαττωματική κατάσταση και να ακυρώσει την εγγύηση αυτής της μονάδας θέρμανσης.
10. Τοποθετείτε πάντα το καπάκι (εάν υπάρχει) ή το προστατευτικό κάλυμμα στη θερμάστρα μόλις κρυώσει και όταν δεν χρησιμοποιείται.

## ΑΝΤΙΜΕΤΩΠΙΣΗ ΠΡΟΒΛΗΜΑΤΩΝ

Πρόβλημα	Πιθανή Αιτία	Λύση
Ο καυστήρας δεν ανάβει.	Το μπεκ του καυστήρα είναι βουλωμένο.	Καθαρίστε τον εγχυτήρα του καυστήρα.
	Υπάρχει χαμηλή πίεση παροχής αερίου.	Καλέστε τον προμηθευτή αερίου σας.
Η φλόγα του καυστήρα σβήνει αμέσως μετά την ανάφλεξη.	Υπάρχει χαμηλή πίεση παροχής αερίου.	Καλέστε τον προμηθευτή αερίου σας.
Η ανάφλεξη καθυστερεί.	Οι θύρες μεταφοράς του κύριου καυστήρα είναι φραγμένες.	Καθαρίστε τις θύρες του κύριου καυστήρα.
	Υπάρχει χαμηλή πίεση παροχής αερίου.	Καλέστε τον προμηθευτή αερίου σας.
Η καύση στον καυστήρα είναι ανεπαρκής.	Δεν υπάρχει αρκετός αέρας.	Ελέγξτε τις διόδους αέρα και τους καυστήρες για βρωμιά και υπολείμματα και καθαρίστε με πεπικασμένο αέρα.
Η φλόγα του καυστήρα είναι χαμηλή.	Ο εύκαμπτος σωλήνας τροφοδοσίας είναι λυγισμένος ή στριμμένος.	Ισιώστε τον εύκαμπο σωλήνα και εκτελέστε δοκιμή διαρροής.
	Υπάρχει απόφραξη στον εγχυτήρα του καυστήρα.	Καθαρίστε ή αντικαταστήστε τον εγχυτήρα καυστήρα.
Ο πομπός λάμπει ανομοιόμορφα.	Υπάρχει απόφραξη στον εγχυτήρα του καυστήρα.	Καθαρίστε ή αντικαταστήστε τον εγχυτήρα καυστήρα.
	Η βάση δεν βρίσκεται σε επίπεδη επιφάνεια.	Τοποθετήστε τη θερμάστρα σε επίπεδη επιφάνεια.
	Υπάρχει χαμηλή πίεση παροχής αερίου.	Αντικαταστήστε τον κύλινδρο.
Υπάρχει ελαφρύς καπνός και οσμή κατά την αρχική λειτουργία.	Αυτό είναι κατάλοιπο από τη διαδικασία παραγωγής.	Αυτό θα σταματήσει μετά από περίπου 30 λεπτά λειτουργίας.
Υπάρχει πυκνός μαύρος καπνός.	Υπάρχει απόφραξη στον καυστήρα.	Κλείστε τη θερμάστρα και αφήστε την να κρυώσει. Αφαιρέστε το μπλοκάρισμα και καθαρίστε το εσωτερικό και το εξωτερικό του καυστήρα.
Ο θερμαντήρας παράγει ένα σφύριγμα όταν ο καυστήρας είναι αναμμένος.	Οι αεραγωγοί είναι αποκλεισμένοι.	Ελέγξτε τα ελάχιστα κενά εγκατάστασης και τις διόδους αέρα για συντρίμια.
	Υπάρχει αέρας στη γραμμή αερίου.	Λειτουργήστε τον καυστήρα μέχρι να καθαριστεί τελείως ο αέρας.
Ο θερμαντήρας παράγει έναν θόρυβο κρότου μόλις ανάψει ή σβήσει ο καυστήρας.	Το μέταλλο διαστέλλεται και συστέλλεται.	Αυτό είναι σύνθηες με τις θερμάστρες. Εάν ο θόρυβος είναι υπερβολικός, επικοινωνήστε με ένα εξειδικευμένο σέρβις.
	Υπάρχει οσμή αερίου ακόμα και όταν το κουμπί ελέγχου βρίσκεται στη θέση OFF.	Υπάρχει διαρροή αερίου. Ο έλεγχος αερίου είναι ελαττωματικός.
Υπάρχει οσμή αερίου κατά την καύση.	Υπάρχει ξένη ύλη στο αέριο ή στις θύρες του καυστήρα.	Ελέγξτε τη διόδο αερίου και τον καυστήρα.
	Ο θερμαντήρας καίει ατμούς από χρώμα ή ακαθαρσίες στον αέρα.	Σταματήστε να αποθηκεύετε και να χρησιμοποιείτε προϊόντα που προκαλούν οσμή κοντά στη θερμάστρα.
	Υπάρχει διαρροή αερίου από τη σύνδεση του ρυθμιστή και του εύκαμπτου σωλήνα, τις συνδέσεις βαλβίδων και σωλήνων και τους σωλήνες.	Εντοπίστε και διορθώστε τις διαρροές ή επικοινωνήστε με τον προμηθευτή αερίου σας.
Υπάρχει συσσώρευση άνθρακα.	Υπάρχει βρωμιά ή φιλμ στον ανακλαστήρα και την οθόνη φλόγας.	Καθαρίστε τον ανακλαστήρα και την οθόνη φλόγας.



Το προϊόν αυτό είναι κατασκευασμένο σε πλήρη συμμόρφωση με τις ισχύουσες οδηγίες της Ευρωπαϊκής Ένωσης που διέπουν ηλεκτρικές συσκευές αυτού του τύπου.



**Οδηγίες για τη σωστή απόρριψη του προϊόντος σύμφωνα με την Ευρωπαϊκή Οδηγία 2002/96/ΕΚ**

Εάν κάποια μέρα διαπιστώσετε ότι η συσκευή σας χρειάζεται αντικατάσταση ή δεν σας χρησιμεύει πλέον, σκεφτείτε την προστασία του περιβάλλοντος:

- 1) Μην πετάξετε την συσκευή σας μαζί με τα υπόλοιπα αστικά απόβλητα (αυτή είναι και η σημασία του αναγραφόμενου συμβόλου ανακύκλωσης).
- 2) Απευθυνθείτε στην Δημοτική Αρχή σας για να σας υποδείξει τα σημεία διάθεσης της συσκευής σας για ανακύκλωση.
- 3) Διαθέτοντας την άχρηστη πλέον συσκευή σας στα σωστά σημεία ανακύκλωσης βοηθάτε στην προστασία του περιβάλλοντος καθώς και στην εκμετάλλευση εκ νέου των υλικών της συσκευής σας.
- 4) Οι ηλεκτρικές συσκευές λόγω των υλικών κατασκευής τους εάν δεν διατεθούν σωστά μπορεί να έχουν άσχημες επιπτώσεις στο περιβάλλον και κατ' επέκταση στην υγεία μας.

Με την εγγύηση της:



BUY WAY A.E.  
Λεωφόρος Τυρταίου,  
31<sup>ο</sup> χλμ. Αθηνών-Λαμίας,  
19014 Αφίδνες, Ελλάδα  
Τηλ.: +30 210-2464214  
**[www.buyway.gr](http://www.buyway.gr)**

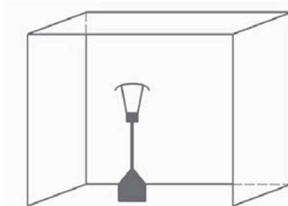
## **FOR YOUR SAFETY**

If you smell gas:

1. Shut off gas to the appliance.
2. Extinguish any open flame.
3. If odour continues, immediately call your gas supplier or the Gas Emergency Service.
4. Do not store or use petrol or other flammable vapours or liquids in the vicinity of this or any other appliance.
5. An LP cylinder not connected for use shall not be stored in the vicinity of this or any other appliance.

## **WARNING**

1. For use outdoors or in amply ventilated areas.
2. An amply ventilated area must have a minimum of 25 % of the surface area open.
3. The surface area is the sum of the walls's surface.



**WARNING:** Improper installation, adjustment, alteration, service or maintenance can cause injury or property damage. Read the installation, operating and maintenance instructions thoroughly before installing or servicing this equipment.



## **WARNING**

Read the instructions before installation and use.

1. This appliance must be installed and the gas cylinder stored in accordance with the regulations in force.
2. Do not obstruct the ventilation holes of the cylinder housing
3. Do not move the appliance when in operation.
4. Shut off the valve at the gas cylinder or the regulator before moving the appliance.
5. The tubing or the flexible hose must be changed within the prescribed intervals.
6. Use only the type of gas and the type of cylinder specified by the manufacturer.
7. The LP tank used with your patio heater must meet the following requirements: Purchase LP tanks only with these required measurements: (31.8cm)(diameter)x(58cm)(tall) with 15kg capacity maximum.
8. In case of violent wind particular attention must be taken against tilting of the appliance. Keep the gas cylinder at least 1m away from the gas burner.
9. The injector must be installed by the manufacturer only. Do not connect the gas cylinder directly to the appliance without regulator. Use only the type of gas and the type of cylinder specified in the instructions.

A regulator (which complies with EN16129: 2013) is needed.

of the correct pressure corresponding to the appliance category.

Use 30mbar regulator for butane under the category I3+ (28-30/37).

Use 37mbar regulator for propane under the category I3+ (28-30/37).

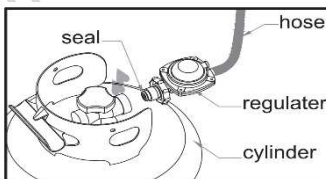
It's recommended to use flexible hose that is approved under EN16436: 2014.

## **CAUTION**

### **PLEASE READ CAREFULLY THE FOLLOWING SAFETY GUIDELINES BEFORE OPERATION.**

- Do not use the patio heater for indoors, as it may cause personal injury or property damage.
- This outdoor heater is not intended to be installed on recreational vehicles and/or boats.
- Installation and repair should be done by a qualified service person.
- Improper installation, adjustment or alteration can cause personal injury or property damage.
- Do not attempt to alter the unit in any manner.
- Never replace or substitute the regulator with any regulator other than the factory-suggested replacement.
- Do not store or use petrol or other flammable vapours or liquids in the heater unit.
- The whole gas system, hose, regulator, pilot and burner should be inspected for leaks or damage before use, and at least annually by a qualified service person.
- All leak tests should be done with a soap solution. Never use an open flame to check for leaks.
- Do not use the heater until all connections have been leak tested.
- Turn off the gas valve immediately if smell of gas is detected. Turn Cylinder Valve OFF. If leak is at Hose/Regulator connection: tighten connection and perform another leak test. If bubbles continue appearing should be returned to hose's place of purchase. If leak is at Regulator/Cylinder Valve connection: disconnect, reconnect, and perform another leak check. If you continue to see bubbles after several attempts, cylinder valve is defective and should be returned to cylinder's place of purchase.
- Do not transport heater while it's operating.
- Do not move the heater after it has been turned off until it has cooled down.
- Keep the ventilation opening of the cylinder enclosure free and clear of debris.
- Do not paint the radiant screen, control panel or top canopy reflector.

- Control compartment, burner and circulation air passageways of the heater must be kept clean. Frequent cleaning may be required as necessary.
- The LP tank should be turned off when the heater is not in use.
- Check the heater immediately if any of the following occurs:
  - The heater does not reach temperature.
  - The burner makes a popping noise during use (a slight noise is normal when the burner is extinguished).
  - Smell of gas in conjunction with extreme yellow tipping of the burner flames.
- The LP regulator/hose assembly must be located out of pathways where people may trip over it or in area where the hose will not be subject to accidental damage.
- Any guard or other protective device removed for servicing the heater must be replaced before operating the heater.
- Adults and children should stay away from high temperature surface to avoid burns or clothing ignition.
- Children should be carefully supervised when they are in the area of the heater.
- Clothing or other flammable materials should not be hung on the heater or placed on or near the heater.
- Change the gas cylinder in a amply ventilated area, away from any ignition source (candle, cigarettes, other flame producing appliances ...).
- Check that the regulator seal is correctly fitted and able to fulfill its function, as shown in the photo (below).

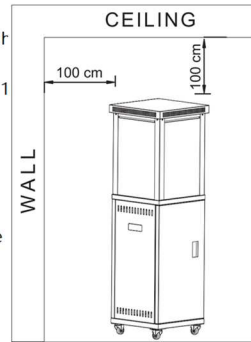


Hose/ Regulator connection and  
Regulator / Cylinder connection

- Do not obstruct the ventilation holes of the cylinder housing.
- Close the gas supply at the valve of the gas cylinder or the regulator after use.
- In the event of gas leakage, the appliance shall not be used or if alight, the gas supply shall be shut off and the appliance shall be investigated and rectified before it is used again.
- Check the hose at least once per month, each time the cylinder is changed and before using the heater after a long time without use.
- The use of this appliance in enclosed areas can be dangerous and is PROHIBITED.
- Read the instructions before using this appliance. The appliance must be installed in accordance with the instructions and local regulations.
- For connection of hose and regulator, and connection of regulator and hose, please refer to photo showed above.

## HEATER STAND AND LOCATION

- The heater is for outdoor use only. Always ensure that adequate fresh air ventilation is provided.
- Always maintain proper clearance to combustibles materials, i.e. top 100 cm and sides 100 cm minimum.
- Heater must be placed on level firm ground.
- Never operate heater in an explosive atmosphere like in areas where petrol or other flammable liquids or vapours are stored.
- To protect heater from strong wind, anchor the base securely to the ground with screws(optional).



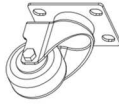
## GAS REQUIREMENTS

- Use propane or butane gas only.
- The pressure regulator and hose assembly to be used must conform to local standard regulations.
- The installation must conform to local regulations, or in the absence of local regulations, with the standard for the storage and handling of liquid petroleum gases
- A dented, rusted or damaged propane tank may be hazardous and should be checked by your tank supplier. Never use a propane tank with a damaged valve connection
- The propane tank must be arranged to provide for vapor withdrawal from the operating cylinder.
- Never connect an unregulated propane tank to the heater.

## LEAKAGE TEST

- Gas connections on the heater are leak tested at the factory prior to shipment. A complete gas tightness check must be performed at the installation site due to possible mishandling in shipment or excessive pressure being applied to the heater.
- Make a soap solution of one part liquid detergent and one part water. The soap solution can be applied with a spray bottle, brush or rag. Soap bubbles will appear in case of a leak.
- The heater must be checked with a full cylinder.
- Make sure the safety control valve is in the OFF position.
- Turn the gas supply ON.
- In case of a leak, turn off the gas supply. Tighten any leaking fittings, then turn the gas supply on and re-check.
- Never leak test while smoking.

# HARDWARE



AA



BB



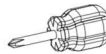
CC



DD



EE



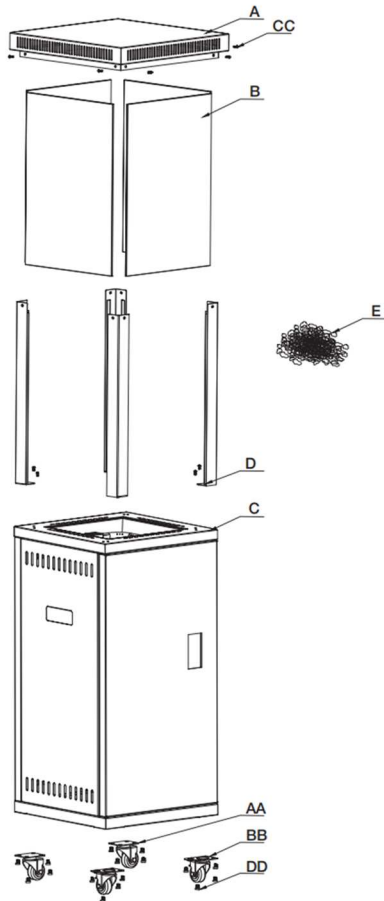
FF

ITEM	DESCRIPTION	QTY
AA	WHEEL	2
BB	WHEEL WITH BRAKING	2
CC	SCREW M4x12	16
DD	FLANGE SCREW M6x12	16
EE	WRENTCH	1
FF	SCREWDRIVER	1

Before beginning assembly of product, make sure all parts are present. Compare parts with package contents list and hardware contents list. If any parts are missing or damaged, do not attempt to assemble the product.

Estimated Assembly Time: 30 minutes

## PARTS AND SPECIFICATIONS



ITEM	DESCRIPTION	QTY
A	TOP COVER	1
B	GLASS	2
C	TANK ASSEMBLY	1
D	GLASS HOLDER	4
E	DECORATIVE GLASS	1 BAG (1.5KGS)

## A. CONSTRUCTION AND CHARACTERISTICS

- Transportable terrace/garden heater with cylinder housing.
- Constructed with aluminium, powder-coated steel and stainless steel.
- Heat is emitted from glass.

## B. SPECIFICATIONS

- Use propane or butane gas or mixture thereof only.
- Max. wattage: 11,000 watts
- Min. wattage: 5,000 watts
- Consumption:

APPLIANCE CATEGORY:	I3+(28-30/37)		I3B/P(30)	I3B/P(50)	I3B/P(37)
TYPE OF GAS:	Butane	Propane	Butane, Propane Or their mixtures	Butane, Propane Or their mixtures	Butane, Propane Or their mixtures
GAS PRESSURE:	28-30mbar	37mbar	30mbar	50mbar	37mbar
OUTLET PRESSURE OF REGULATOR	28-30mbar	37mbar	30mbar	50mbar	37mbar

- Using the proper regulator according to outlet pressure of regulator as showed in the table above.

## C. TABLE OF INJECTOR

APPLIANCE CATEGORY:	I3+(28-30/37)		I3B/P(30)	I3B/P(50)	I3B/P(37)
TYPE OF GAS:	Butane	Propane	Butane, Propane Or their mixtures	Butane, Propane Or their mixtures	Butane, Propane Or their mixtures
GAS PRESSURE:	28-30mbar	37mbar	30mbar	50mbar	37mbar
TOTAL HEAT INPUT (Hs):(Qn)	11KW (867g/h)				
INJECTOR SIZE:	1.90mm for main burner 0.18mm for pilot burner			1.70mm for main burner 0.18mm for pilot burner	1.80mm for main burner 0.18mm for pilot burner
<b>The marking, for example, 1.90 on the injector, indicates that the size of injector is 1.90mm</b>					

- The hose and regulator assembly must conform to local standard regulations.
- Regulator outlet pressure should meet the corresponding gas category in the table of injector.
- The appliance requires approved hose in 0.6 m length.

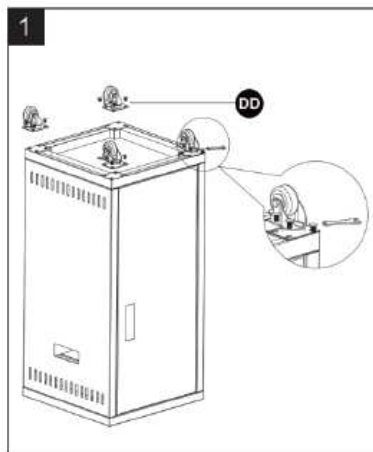


## ASSEMBLY INSTRUCTIONS

1. Install wheel (AA&BB) to the tank assembly (C) using 16pcs flange screw M6x12 (DD).  
Be sure that two wheels with braking are on the same side. Tighten bolts securely.

### HARDWARE USED

DD Flange screw M6x12 x16



## ATTN: AFTER STEP 1

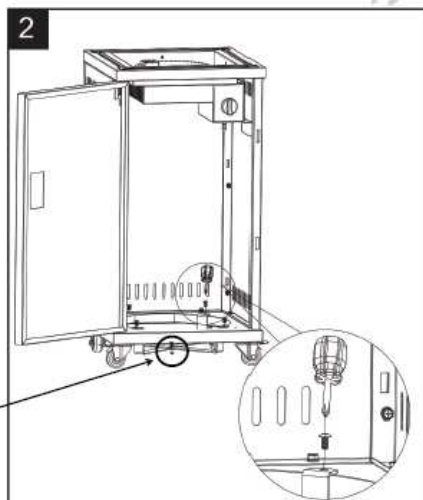
Install gas cylinder fixing to the tank assembly (C) using 4pcs screw M6x12 (DD).

Tighten gas cylinder fixing using 1pc screw M6x12 (DD) and 1pc flange cap M6.

### Hardware Used

DD Flange screw M6x12 x5

Flange cap M6 x1



3. Install 4 pcs glass holder(D) to tank assembly (C) with 8 pcs of screws M4x12(CC).

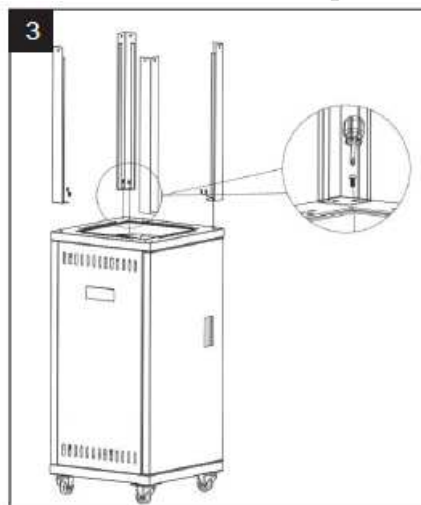
### HARDWARE USED

CC

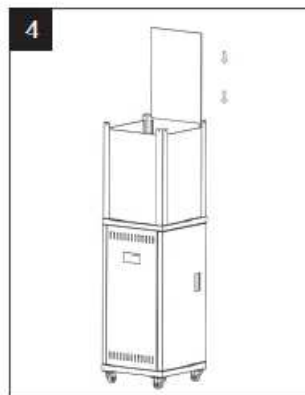
Screw M4x12



x8



4. Place decorative glasses(E) into burner first and insert 4 pcs of glasses(B) to the grooves of glass holders(D) carefully.



5. Place top cover(A) to the glass holder(D) and tighten the cover with 8 pcs of screws M4x12(CC).

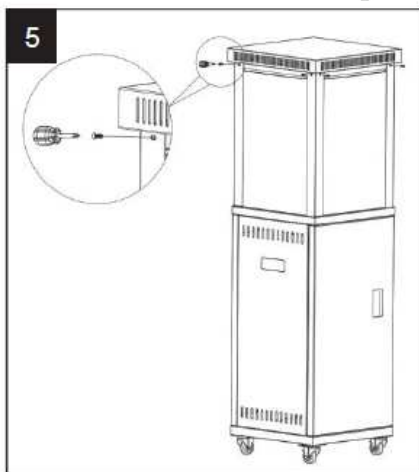
### HARDWARE USED



Screw M4x12



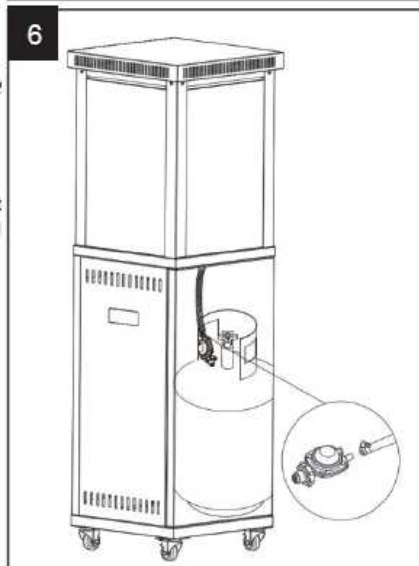
x8



6. Connect the gas hose and regulator using clip and tighten with screwdriver. Attach the regulator to the cylinder and tighten with spanner.



**WARNING!** Ensure the hose does not contact any high temperature surfaces, or it may melt and leak causing a fire.



# LEAK CHECK



**WARNING! A leak test must be performed annually and each time a cylinder is hooked up or if a part of the gas system is replaced.**



**WARNING! Never use an open flame to check for gas leaks. Be certain no sparks or open flames are in the area while you check for leaks. Sparks or open flames will result in a fire or explosion, damage to property, serious bodily injury, or death.**



**Leak testing:** This must be done before initial use, annually, and whenever any gas components are replaced or serviced. Do not smoke while performing this test, and remove all sources of ignition. See Leak Testing Diagram for areas to check. Turn all burner controls to the off position. Turn gas supply valve on.

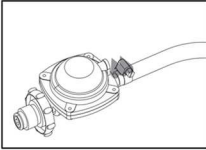


Brush a half-and-half solution of liquid soap and water onto all joints and connections of the regulator, hose, manifolds and valves. (As step 6 where arrows show )

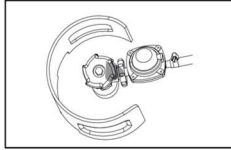


Bubbles will indicate a gas leak. Either tighten the loose joint or have the part replaced with one recommended by the Customer Care Department and have the patio heater inspected by a certified gas installer.

If the leak cannot be stopped, **immediately shut off the gas supply**, disconnect it, and have the patio heater inspected by a certified gas installer or dealer. Do not use the patio heater until the leak has been corrected.



Hose / Regulator connection



Regulator / Cylinder connection

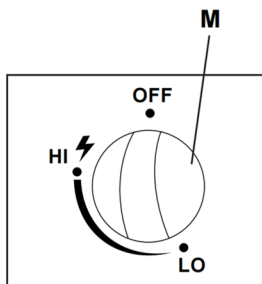
## OPERATION

Before performing a leak test, be sure that no sparks can occur and you are in a spacious outdoor area. Connect the butane/propane gas tank to the regulator and turn the valve on the unit to the "OFF" position. Brush a soap and water mixture on all connections. Turn the gas supply on; if bubbles occur on any connection there may be a leak. **If you smell gas or a leak is discovered turn the gas valve off, disconnect propane gas tank and do not use the appliance until the leak is repaired.**

Do not use the heating unit without inspecting the gas hose. If there are signs of wear or abrasion you must replace the hose (if applicable).

## TO TURN THE HEATER ON

1. Make sure the control knob (M) is in the "OFF" position.
2. Open the door (C) and slowly open the valve on the propane gas tank by turning the knob counter clockwise.
3. Close the door (C) on the body.
4. Push the ignition control knob in fully and rotate about 1/4 turn counter clockwise until a click is heard, it may take several attempts to light the burner.
5. If ignition doesn't occur within a few seconds, release the control knob (M) and rotate to the "OFF" position. Wait for minutes for gas to clear and then repeat the above lighting instructions.
6. To adjust the flame, turn the control knob (M) either clockwise or counter clockwise depending on whether you want to lower or raise the flame.



When lit for the first time the heater may emit a slight odour and smoke. This is a normal and temporary condition. Emitter screen will become a bright red due to the heat. The colour is more visible at night. Flame patterns should be a blue flame; These flames should not be yellow in colour. Indicating an obstruction of airflow through the burners.

## TO TURN THE HEATER OFF

1. Turn control knob clockwise to the "OFF" position.
2. Close the cylinder valve on the propane gas tank if you don't intend to use it for a long time.

## MAINTENANCE

1. Before performing any maintenance always disconnect gas tank.
2. Keep the heating item free and clear from combustible materials.
3. Visually inspect burner for obstructions and keep tank enclosure free and clear from debris.
4. Use a soft brush to get rid of the mild stains, loose dirt and soil after the burner is completely cooled down. Wipe down with a soft cloth.
5. Harsh weather conditions may cause stubborn stains, discoloration and possibly rust pitting.
6. Permanent damage may occur if powder or solvent comes in contact with painted or plastic components on this heating unit.
7. Keep the heating unit stored away from direct sunlight.
8. If storing this unit inside, disconnect the gas tank from the gas valve.
9. Not using manufacturer approved or supplied parts/accessories may result in a defective condition and void the warranty of this heating unit.
10. Always place lid (if applicable) or protective cover on heating item once cooled and when not in use

## TROUBLESHOOTING

Problem	Cause	Solution
The burner will not light.	The burner injector is clogged.	Clean the burner injector.
	There is low gas supply pressure.	Call your gas supplier.
The burner flame goes off immediately after ignition.	There is low gas supply pressure.	Call your gas supplier.
The ignition is delayed.	The main burner carryover ports are clogged.	Clean the main burner ports.
	There is low gas pressure.	Call your gas supplier.
The combustion on the burner is inadequate.	There is not enough air.	Check the air passageways and burners for dirt and debris, and clean with compressed air.
The burner flame is low.	The supply hose is bent or twisted.	Straighten the hose and perform a leak test.
	There is blockage in the burner.	Clean or replace the burner injector.
The emitter glows uneven.	There is blockage in the burner injector.	Clean or replace the burner injector.
	The base is not on a level surface.	Place the heater on a level surface.
	The gas pressure is low.	Replace the cylinder with a new cylinder.
There is slight smoke and odour during initial operation.	This is residue from the manufacturing process.	This will stop after approximately 30 minutes of operation.
There is thick black smoke.	There is blockage in the burner.	Turn off the heater and let it cool. Remove the blockage and clean the inside and outside of the burner.
The heater produces a whistling noise when the burner is lit.	Air passageways are blocked.	Check the minimum installation clearances and air passageways for debris.
	There is air in the gas line.	Operate the burner until the air is completely purged.
The heater produces a clicking noise just after the burner is lit.	The metal is expanding and contracting.	This is common with heaters. If noise is excessive, contact a qualified service person.
There is a gas odour even when the control knob is in the OFF position.	There is a gas leak.	Locate and correct the leak immediately.
	The gas control is defective.	Replace the gas control.
There is a gas odour during combustion.	There is foreign matter in the gas or on the burner ports.	Check the gas passageway and burner.
	The heater is burning vapours from paint or impurities in the air.	Stop storing and using odour-causing products near the heater.
	There is gas leaking from the regulator and hose connection, the valve and pipe connections, and the pipes.	Locate and correct the leaks, or contact your gas supplier.
There is carbon build-up.	There is dirt or film on the reflector and flame screen.	Clean the reflector and flame screen.



This product is in strict conformity with all the valid directives of European Union applying on this type of electrical appliances.

### **Instructions for the correct disposal of the unit according to European directive 2002/96/EU**



Should you find one day that your appliance needs to be replaced or if it is of no further use to you, think of the protection of the environment:

- 1) Do not dispose your appliance along with the rest of the public waste (this is also the meaning of the shown recycling sign).
- 2) Contact your Public Authorities and they will instruct you of the recycling centers to which your appliances must be disposed.
- 3) Correct disposal of your appliance helps the protection of the environment as well as the recycling of the appliance components.
- 4) The electrical appliances due to their construction materials, if not correctly disposed, may lead to environmental and furthermore health hazards.

With the warranty of:



BUY WAY S.A.  
Tyrtaiou Avenue,  
31<sup>st</sup> km Athinon-Lamias,  
19014 Afidnes, Greece  
Tel.: +30 210-2464214  
**[www.buyway.gr](http://www.buyway.gr)**