

Primo®

ΟΔΗΓΙΕΣ ΧΡΗΣΗΣ USE INSTRUCTIONS



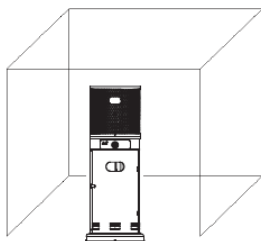
**Θερμάστρα Υγραερίου Εξωτερικού Χώρου/
Patio Outdoor Heater
MODEL NO.: PRPH-81107**

**Παρακαλούμε διαβάστε προσεκτικά όλες τις οδηγίες χρήσης
πριν την χρήση της συσκευής και φυλάξτε τις για πιθανή
μελλοντική χρήση.**

**Please read all instructions carefully before using the product
and keep it for possible future reference.**

ΠΡΟΕΙΔΟΠΟΙΗΣΗ

1. Για χρήση σε εξωτερικούς χώρους ή σε επαρκώς αεριζόμενους χώρους.
2. Ένας επαρκώς αεριζόμενος χώρος πρέπει να έχει τουλάχιστον το 25% της επιφάνειας ανοιχτό.
3. Η συνολική επιφάνεια είναι το άθροισμα της επιφάνειας των τοιχωμάτων.
4. Αυτή η συσκευή δεν είναι εξοπλισμένη με συσκευή "Ανίχνευσης της ατμόσφαιρας".



ΠΡΟΕΙΔΟΠΟΙΗΣΗ: Η χρήση αυτής της συσκευής σε κλειστούς χώρους μπορεί να είναι επικίνδυνη και ΑΠΑΓΟΡΕΥΕΤΑΙ.

ΠΡΟΕΙΔΟΠΟΙΗΣΗ: Διαβάστε τις οδηγίες πριν χρησιμοποιήσετε την συσκευή.

ΠΡΟΕΙΔΟΠΟΙΗΣΗ: Αυτή η συσκευή πρέπει να εγκατασταθεί και ο κύλινδρος αερίου να αποθηκεύεται σύμφωνα με τους ισχύοντες κανονισμούς.

ΠΡΟΕΙΔΟΠΟΙΗΣΗ: Χρησιμοποιείτε μόνο τον τύπο του κυλίνδρου και τον τύπο αερίου που καθορίζεται από τον κατασκευαστή.

ΠΡΟΕΙΔΟΠΟΙΗΣΗ: Μην φράζετε τις οπές αερισμού του περιβλήματος του κυλίνδρου.

ΠΡΟΕΙΔΟΠΟΙΗΣΗ: Σε περίπτωση ισχυρού ανέμου πρέπει να δίνεται ιδιαίτερη προσοχή στην κλίση τη συσκευής.

ΠΡΟΕΙΔΟΠΟΙΗΣΗ: Μην μετακινείτε τη συσκευή όταν βρίσκεται σε λειτουργία.

ΠΡΟΕΙΔΟΠΟΙΗΣΗ: Κλείστε τη βαλβίδα στον κύλινδρο αερίου ή στο ρυθμιστή πριν μετακινήσετε τη συσκευή.

ΠΡΟΕΙΔΟΠΟΙΗΣΗ: Ο εύκαμπτος σωλήνας πρέπει να αντικαθίσταται εντός των προβλεπόμενων χρονικών διαστημάτων.

ΠΡΟΕΙΔΟΠΟΙΗΣΗ: Μη συνδέετε την φιάλη αερίου απευθείας στη συσκευή χωρίς ρυθμιστή.

ΤΕΧΝΙΚΑ ΧΑΡΑΚΤΗΡΙΣΤΙΚΑ

Χώρα	Κατηγορία	Συνολική παραγόμενη θερμότητα (Hs)	Κατανάλωση	Διάμετρος μπεκ (Ø)	Τύποι & Πίεση Αερίου
<input type="checkbox"/> AT <input type="checkbox"/> CH <input type="checkbox"/> DE <input type="checkbox"/> SK	I _{3B/E(50)}	7.3kW	531 g/h(G30)	1.18mm	G30 Βουτάνιο και G31 Προπάνιο στα 50mbar
<input type="checkbox"/> CY <input type="checkbox"/> DK <input type="checkbox"/> EE <input type="checkbox"/> FI <input type="checkbox"/> FR <input type="checkbox"/> HU <input type="checkbox"/> IT <input type="checkbox"/> LT <input type="checkbox"/> NL <input type="checkbox"/> NO <input type="checkbox"/> SE <input type="checkbox"/> SI <input type="checkbox"/> SK <input type="checkbox"/> RO <input type="checkbox"/> HR <input type="checkbox"/> TR <input type="checkbox"/> BG <input type="checkbox"/> IS <input type="checkbox"/> LU <input type="checkbox"/> MT	I _{3B/E(30)}	7.3kW	531 g/h(G30)	1.38mm	G30 Βουτάνιο και G31 Προπάνιο στα 30mbar
<input type="checkbox"/> BE <input type="checkbox"/> CH <input type="checkbox"/> CY <input type="checkbox"/> CZ <input type="checkbox"/> ES <input type="checkbox"/> FR <input type="checkbox"/> GB <input type="checkbox"/> GR <input type="checkbox"/> IE <input type="checkbox"/> IT <input type="checkbox"/> LT <input type="checkbox"/> LU <input type="checkbox"/> LV <input type="checkbox"/> PT <input type="checkbox"/> SK <input type="checkbox"/> SI	I _{3+(28-30/37)}	7.3kW	531 g/h (G30)/ 522 g/h (G31)	1.38mm	G30 Βουτάνιο στα 28-30mbar και G31 Προπάνιο στα 37mbar
<input type="checkbox"/> PL	I _{3B/E(37)}	7.3kW	531 g/h (G30)	1.28mm	G30 Βουτάνιο και G31 Προπάνιο στα 37mbar

Αριθμός ατόμων που απαιτούνται για τη συναρμολόγηση

Ένας άνθρωπος

Χρόνος συναρμολόγησης



30 λεπτά

ΟΔΗΓΙΕΣ ΣΥΝΑΡΜΟΛΟΓΗΣΗΣ

Βρείτε μια μεγάλη και καθαρή περιοχή για να συναρμολογήσετε τη συσκευή σας. Ανατρέξτε στη λίστα εξαρτημάτων και στο διάγραμμα συναρμολόγησης όταν χρειάζεται.

Χρησιμοποιήστε προστατευτικά γάντια κατά τη συναρμολόγηση.

Για να αποφύγετε την απώλεια μικρών εξαρτημάτων και υλικών, συναρμολογήστε τη συσκευή σας σε μια σκληρή, επίπεδη επιφάνεια που δεν έχει ρωγμές ή ανοίγματα.

Για να μην καταστρέψετε το δάπεδο ή τη μοκέτα, μην συναρμολογείτε ή μετακινείτε τη συσκευή επάνω σε αυτά.

Ακολουθήστε όλα τα βήματα για να συναρμολογήσετε σωστά τη συσκευή σας.

Βεβαιωθείτε ότι όλα τα πλαστικά προστατευτικά έχουν αφαιρεθεί πριν από τη συναρμολόγηση.

Μην πιέζετε τα εξαρτήματα μεταξύ τους καθώς αυτό μπορεί να οδηγήσει σε δικό σας τραυματισμό ή ζημιά στο προϊόν.

Σφίξτε πρώτα όλες τις συνδέσεις με το χέρι, στη συνέχεια σφίξτε τις πλήρως.

Προσοχή: Αν και έχει καταβληθεί κάθε δυνατή προσπάθεια στην κατασκευή της συσκευής σας για την αφαίρεση τυχόν αιχμηρών άκρων, θα πρέπει να χειρίζεστε όλα τα εξαρτήματα με προσοχή για να αποφύγετε τυχαίο τραυματισμό.



Εργαλεία που θα χρειαστείτε

ΕΠΙΠΛΕΟΝ ΠΛΗΡΟΦΟΡΙΕΣ

Σημαντικές σημειώσεις:

Δεν παρέχεται φιάλη υγραερίου. Η συσκευή έχει σχεδιαστεί για να λειτουργεί με φιάλη μεγέθους Φ30,5 x 58 εκ. Επιτρέπεται μόνο η χρήση φιαλών κάτω των 56 εκ.

Αυτή η συσκευή λειτουργεί με φιάλη βουτανίου 15 kg ή φιάλη προπανίου 13 kg.

Ο ρυθμιστής αερίου πρέπει να είναι ο σωστός και να ρυθμίζεται σύμφωνα με τη συγκεκριμένη κατηγορία αερίου.

(βλ. Τεχνικά χαρακτηριστικά στη σελίδα 2).

Ο ρυθμιστής αερίου πρέπει να είναι εγκεκριμένος σύμφωνα με την οδηγία EN 16129:2013 με κατάλληλη χωρητικότητα (g/h), πίεση, θερμοκρασία λειτουργίας και σύνδεση εισόδου + εξόδου.

Ο ρυθμιστής που απεικονίζεται στο εγχειρίδιο είναι για το Ηνωμένο Βασίλειο, ο ρυθμιστής στη χώρα σας μπορεί να είναι διαφορετικός από αυτόν στην εικόνα.

Ο εύκαμπτος σωλήνας αερίου από καουτσούκ πρέπει να είναι εγκεκριμένος σύμφωνα με την οδηγία EN 16436-1:2014 με κατάλληλη εσωτερική διάμετρο \varnothing για να ταιριάζει με τις βάσεις σωλήνων του κυκλώματος αερίου και τον ρυθμιστή αερίου, την πίεση και τη θερμοκρασία.

Το μήκος του σωλήνα είναι 0,5 m και δεν πρέπει να υπερβαίνει τα 0,7 m. Ο εύκαμπτος σωλήνας πρέπει να είναι εύκολα ορατός σε όλο του το μήκος για επιθεώρηση μετά την εγκατάσταση.

Το μπεκ σε αυτή τη συσκευή δεν αφαιρείται και ο εγχυτήρας συναρμολογείται μόνο από τον κατασκευαστή.

Κίνδυνος:

Πρέπει να έχετε τον κατάλληλο ρυθμιστή και την κατάλληλη φιάλη για να λειτουργεί η συσκευή με ασφάλεια και αποτελεσματικότητα. Η χρήση λανθασμένου ή ελαττωματικού ρυθμιστή είναι επικίνδυνη και θα ακυρώσει οποιαδήποτε εγγύηση.

ΟΔΗΓΙΕΣ ΤΟΠΟΘΕΤΗΣΗΣ ΦΙΑΛΗΣ

Πριν από τη σύνδεση, βεβαιωθείτε ότι δεν υπάρχουν υπολείμματα στην κεφαλή της φιάλης, στην κεφαλή της βαλβίδας ρύθμισης ή στην κεφαλή των θυρών του καυστήρα.

Συνδέστε τη γραμμή αερίου στη δεξαμενή περιστρέφοντας το κουμπί δεξιόστροφα μέχρι να σταματήσει, βεβαιωθείτε ότι ο σωλήνας δεν υπόκειται σε συστροφή.

Μετά τη σύνδεση της φιάλης, απαιτείται έλεγχος διαρροής.

ΟΔΗΓΙΕΣ ΑΠΟΣΥΝΔΕΣΗΣ ΤΗΣ ΦΙΑΛΗΣ

Πριν την αποσύνδεση, βεβαιωθείτε ότι η βαλβίδα του ρεζερβουάρ υγραερίου είναι «ΚΛΕΙΣΤΗ». Αποσυνδέστε τη γραμμή αερίου από την φιάλη περιστρέφοντας το κουμπί αριστερόστροφα μέχρι να χαλαρώσει.

Για αποθήκευση και αντικατάσταση της φιάλης, αποσυνδέστε τον εύκαμπτο σωλήνα μόνο της φιάλης, ΜΗΝ αποσυνδέετε τον εύκαμπτο σωλήνα από τη συσκευή.

Αλλάξτε τη φιάλη σε χώρο με άφθονο αερισμό, μακριά από οποιαδήποτε πηγή ανάφλεξης (κερί, τσιγάρα, άλλες συσκευές που παράγουν φλόγα).

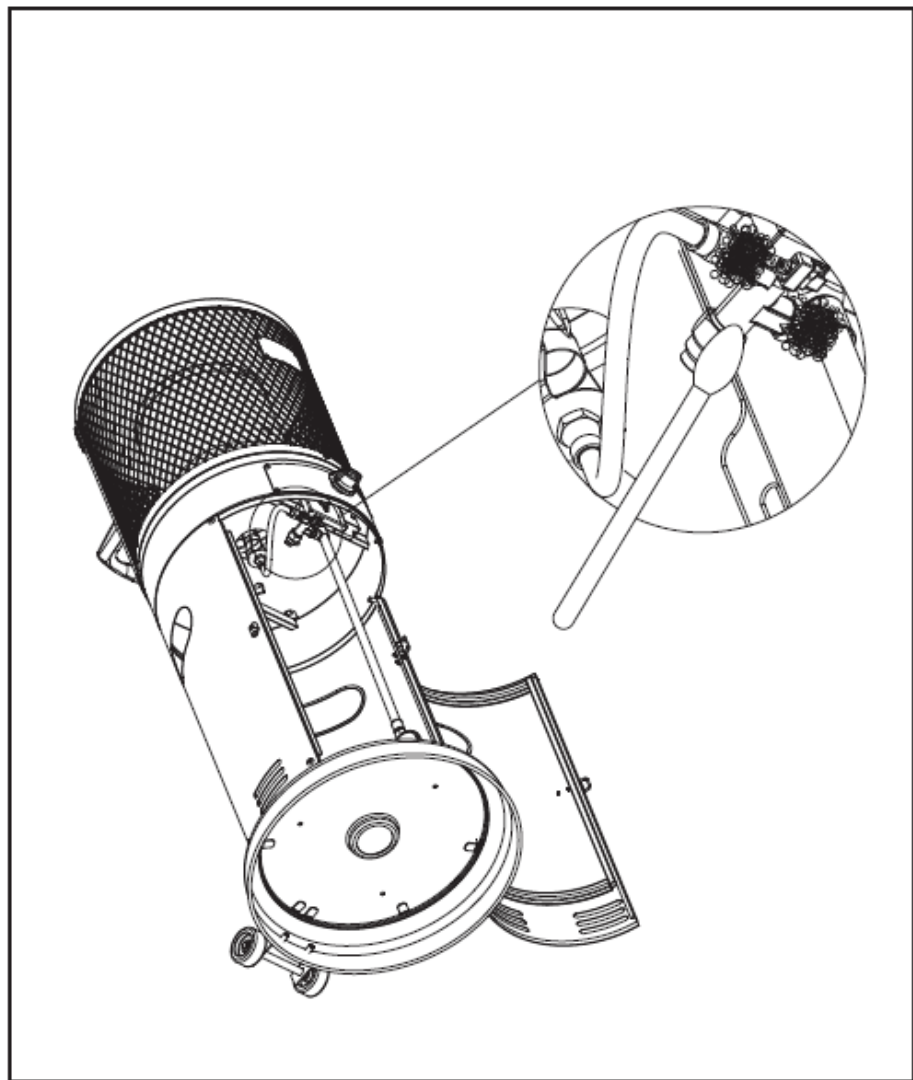
ΕΛΕΓΧΟΣ ΔΙΑΡΡΟΗΣ

Ο έλεγχος διαρροής θα πρέπει να πραγματοποιείται σε καλά αεριζόμενο χώρο.

Η συσκευή έχει ελεγχθεί για διαρροές σε όλες τις εργοστασιακές συνδέσεις. Για να ελέγξετε τη σύνδεση του εύκαμπτου σωλήνα αερίου/ρυθμιστή/φιάλης υγραερίου.

1. Δημιουργήστε διάλυμα δοκιμής διαρροής αναμειγνύοντας 1 μέρος υγρού απορρυπαντικού και 3 μέρη νερού.
2. Ρίξτε με κουτάλι αρκετές σταγόνες (ή χρησιμοποιήστε μπουκάλι ψεκασμού) του διαλύματος στη σύνδεση εύκαμπτου σωλήνα αερίου/ρυθμιστή και ρυθμιστή/φιάλης υγραερίου.
3. Επιθεωρήστε τις συνδέσεις και αναζητήστε φυσαλίδες. Εάν δεν εμφανιστούν φυσαλίδες, η σύνδεση είναι ασφαλής. Εάν εμφανιστούν φυσαλίδες, υπάρχει διαρροή, χαλαρώστε και σφίξτε ξανά αυτή τη σύνδεση. Επαναλάβετε τη δοκιμή.
4. Εάν ξαναδημιουργηθούν φυσαλίδες, σταματήστε να προσπαθείτε και επικοινωνήστε με τον τοπικό αντιπρόσωπο για βοήθεια.
Ο έλεγχος διαρροής θα πρέπει να πραγματοποιείται ετησίως και όποτε αφαιρείται ή αντικαθίσταται ο κύλινδρος αερίου.

Σημείωση: Σε περίπτωση διαρροής αερίου, η συσκευή δεν πρέπει να χρησιμοποιείται ή εάν είναι ήδη αναμμένη, η παροχή αερίου πρέπει να διακοπεί και η συσκευή να ερευνηθεί και να επισκευαστεί πριν χρησιμοποιηθεί ξανά.



ΕΛΑΧΙΣΤΗ ΑΠΟΣΤΑΣΗ ΑΠΟ ΕΥΦΛΕΚΤΕΣ ΕΠΙΦΑΝΕΙΕΣ

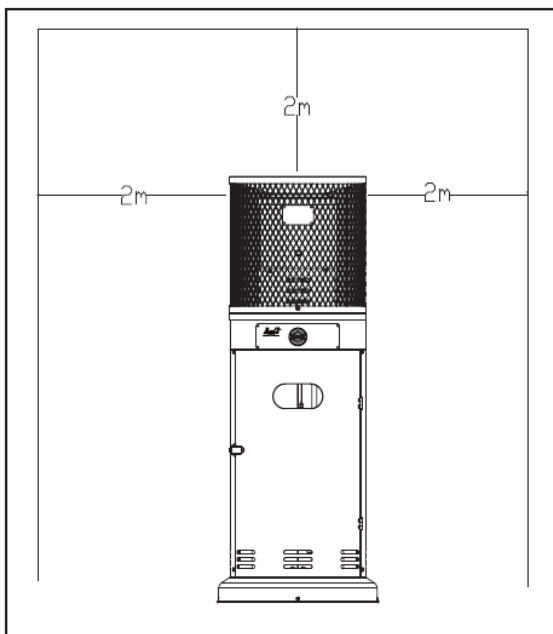
Αυτή η συσκευή χρησιμοποιείται κυρίως για τη θέρμανση εξωτερικών χώρων, καταστροφμάτων, σπα, πισινών και ανοιχτών χώρων εργασίας.

Ως εύφλεκτα υλικά θεωρούνται το ξύλο, το συμπιεσμένο παρτέρ, οι φυτικές ίνες, το πλαστικό ή άλλα υλικά που μπορούν να αναφλεγούν και να καούν.

Βεβαιωθείτε ότι πάντα παρέχεται επαρκής αερισμός καθαρού αέρα. Ακολουθήστε τις αποστάσεις που φαίνονται στην παρακάτω εικόνα ανά πάσα στιγμή.

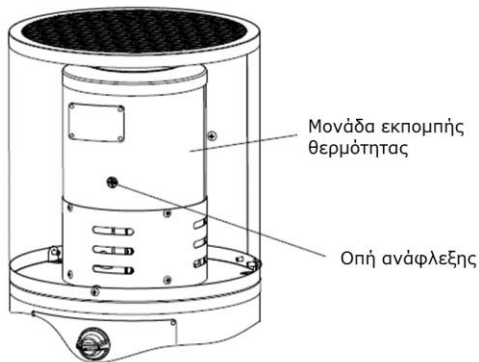
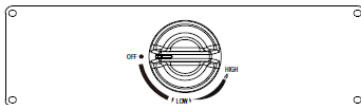
Αυτή η συσκευή πρέπει να τοποθετηθεί σε επίπεδο, σταθερό έδαφος.

Κρατήστε τη μακριά από χώρους όπου αποθηκεύεται ή χρησιμοποιείται βενζίνη ή άλλα εύφλεκτα υγρά ή ατμοί.



ΠΩΣ ΑΝΑΒΕΙ

1. Γυρίστε το κουμπι ελέγχου στη θέση "OFF".
2. Γυρίστε τη βαλβίδα αερίου του κυλίνδρου στην πλήρως ανοιχτή θέση.
3. Πιέστε το κουμπι ελέγχου προς τα κάτω και γυρίστε το αριστερόστροφα στη θέση "LOW" για να ανάψει η συσκευή. (θα ακούσετε ένα κλικ)
4. Εάν ο καυστήρας ανάψει, πιέστε και κρατήστε το κουμπι ελέγχου για τουλάχιστον 30 δευτερόλεπτα πριν το αφήσετε.
5. Εάν ο καυστήρας δεν παραμείνει αναμμένος, επαναλάβετε από το βήμα 3 και 4 μετά από 5 λεπτά.
6. Εάν ο καυστήρας ακόμη δεν ανάβει, τότε:
 - α) Πιέστε το κουμπι ελέγχου και γυρίστε το δεξιόστροφα στη θέση "LOW".
 - β) Κρατήστε πατημένο το κουμπι ελέγχου και τοποθετήστε τον αναπτήρα μακριά από την οπή ανάφλεξης για να ανάψετε τον καυστήρα.
 - γ) Επαναλάβετε το βήμα 4.
7. Γυρίστε το κουμπι ελέγχου αριστερόστροφα στη θέση "🔥". Εάν θέλετε χαμηλότερη θερμοκρασία πιέστε και γυρίστε το κουμπι ελέγχου δεξιόστροφα στη θέση "LOW".





Οι οδηγίες αυτές πρέπει να ακολουθούνται. Μπορεί να προκύψει μη ασφαλής κατάσταση εάν δεν εφαρμοστούν σωστά.

Χαρακτηριστικά της Φλόγας

Η φλόγα στη μονάδα εκπομπής θερμότητας θα πρέπει να ελέγχεται οπτικά κάθε φορά που η συσκευή είναι σε λειτουργία. Κανονικά η φλόγα του καυστήρα είναι μπλέ, αλλά και η μικρή κίτρινη φλόγα είναι αποδεκτή.

Εάν οι φλόγες εκτείνονται μακριά από την επιφάνεια του πλέγματος, ή συσσωρεύεται μαύρη αιθάλη στο πλέγμα ή στον ανακλαστήρα, τότε η συσκευή θα πρέπει να αμέσως να σβήσει.

Η συσκευή δεν πρέπει να τεθεί ξανά σε λειτουργία έως ότου γίνει σέρβις και η μονάδα επισκευαστεί από εξειδικευμένο τεχνικό.

ΠΩΣ ΛΕΙΤΟΥΡΓΕΙ

Σημείωση: Ο καυστήρας μπορεί να κάνει θόρυβο όταν είναι αρχικά ενεργοποιημένος. Για να εξαλείψετε τον υπερβολικό θόρυβο από τον καυστήρα, γυρίστε το κουμπί ελέγχου στη θέση "LOW". Στη συνέχεια, γυρίστε το κουμπί στο επιθυμητό επίπεδο θερμότητας.

Όταν ο θερμαντήρας είναι ενεργοποιημένος:

Η μονάδα εκπομπής θερμότητας θα γίνει έντονα κόκκινη λόγω της έντονης θερμότητας. Το χρώμα είναι πιο ορατό τη νύχτα. Στον καυστήρα θα εμφανιστούν μπλέ φλόγες. Αυτές οι φλόγες δεν πρέπει να γίνουν κίτρινες ή να παράγουν πυκνό μαύρο καπνό, υποδηλώνοντας παρεμπόδιση της ροής αέρα μέσω των καυστήρων.

Ελεγχόμενη πίεση λειτουργίας:

Εάν η φλόγα είναι πολύ μικρή, αυτό συμβαίνει επειδή η πίεση τροφοδοσίας δεν είναι αρκετή. Παρακαλούμε ξαναγεμίστε την φιάλη αερίου.

Ανάβω ξανά:

1. Γυρίστε το κουμπί ελέγχου στη θέση OFF.
2. Περιμένετε πέντε (5) λεπτά πριν επιχειρήσετε να ανάψετε ξανά τη συσκευή.
3. Επαναλάβετε τα βήματα που ξεκινούν με το βήμα 2 της παραπάνω οδηγίας.

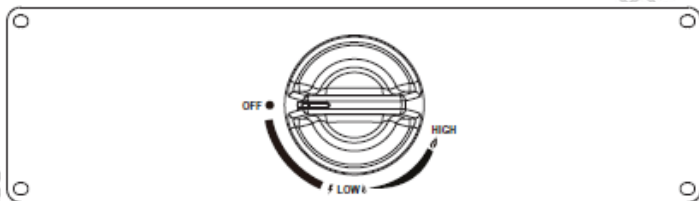
Οδηγίες τερματισμού λειτουργίας:

1. Πιέστε προς τα μέσα και γυρίστε το κουμπί ελέγχου δεξιόστροφα στη θέση OFF.
2. Γυρίστε τη βαλβίδα αερίου της φιάλης δεξιόστροφα στη θέση OFF όταν ο θερμαντήρας δεν χρησιμοποιείται.

Σημείωση: Μετά τη χρήση, κάποιος αποχρωματισμός της μονάδας εκπομπής θερμότητας είναι φυσιολογικός.

Διαρροή αερίου

1. Γυρίστε το κουμπί ελέγχου στη θέση OFF.
2. Γυρίστε τη βαλβίδα της φιάλης υγραερίου στη θέση OFF.
3. Περιμένετε 5 λεπτά για να διαλυθεί το αέριο.
4. Εάν η μυρωδιά συνεχίζεται, καλέστε αμέσως τον προμηθευτή αερίου.



Προειδοποίηση: Η συσκευή θα είναι ζεστή μετά τη χρήση. Προσοχή!!

ΚΑΘΑΡΙΣΜΟΣ ΚΑΙ ΣΥΝΤΗΡΗΣΗ

Για να απολαύσετε χρόνια εξαιρετικής απόδοσης από την συσκευή σας, βεβαιωθείτε ότι εκτελείτε τις ακόλουθες δραστηριότητες συντήρησης σε τακτική βάση:

- Διατηρείτε τις εξωτερικές επιφάνειες καθαρές.
- Χρησιμοποιήστε ζεστό σαπουνόνερο για τον καθαρισμό. Μην χρησιμοποιείτε ποτέ εύφλεκτα ή διαβρωτικά καθαριστικά.
- Καθώς πλένετε τη συσκευή σας, φροντίστε να διατηρείτε την περιοχή γύρω από τον καυστήρα στεγνή. Εάν το χειριστήριο αερίου εκτεθεί με οποιονδήποτε τρόπο στο νερό, ΜΗΝ προσπαθήσετε να το χρησιμοποιήσετε. Πρέπει να αντικατασταθεί.
- Η ροή του αέρα δεν πρέπει να παρεμποδίζεται. Διατηρείτε καθαρά τα χειριστήρια, τογ καυστήρα και τις διόδους κυκλοφορίας αέρα. Τα σημάδια πιθανής απόφραξης περιλαμβάνουν:

Οσμή αερίου με μετατροπή της της κίτρινης φλόγας.

Η συσκευή ΔΕΝ φτάνει στην επιθυμητή θερμοκρασία.

Η συσκευή κάνει θορύβους.

- Οι αράχνες και τα έντομα φωλιάζουν στον καυστήρα ή στα στόμια. Αυτή η επικίνδυνη κατάσταση μπορεί να καταστρέψει τη θερμάστρα και να την καταστήσει μη ασφαλή για χρήση. Καθαρίστε τις τρύπες του καυστήρα χρησιμοποιώντας καθαριστικό σωλήνων βαρέως τύπου. Ο πεπιεσμένος αέρας μπορεί να βοηθήσει στην απομάκρυνση μικρών σωματιδίων.
- Υπάρχει κίνδυνος πυρκαγιάς από τις εναποθέσεις του άνθρακα. Καθαρίστε το θόλο του θερμαντήρα με ζεστό σαπουνόνερο εάν δημιουργηθούν εναποθέσεις άνθρακα.

Ελέγξτε τη σωλήνωση ή τον εύκαμπτο σωλήνα (τουλάχιστον μία φορά το μήνα και κάθε φορά που αλλάζετε τον κύλινδρο). Εάν παρουσιάζει σημάδια ρωγμής, σχίσιμο ή άλλη φθορά, θα πρέπει να αντικατασταθεί με νέο σωλήνα του ίδιου μήκους και ισοδύναμης ποιότητας.

ΑΠΟΘΗΚΕΥΣΗ

Μεταξύ χρήσεων:

- Γυρίστε το κουμπί ελέγχου στη θέση "OFF".
- Γυρίστε τη βαλβίδα αερίου του κυλίνδρου στη θέση "OFF".
- Αποθηκεύστε τη συσκευή σε μια περιοχή προστατευμένη από άμεση επαφή με κακές καιρικές συνθήκες (όπως βροχή, χιονόνερο, χαλάζι, χιόνι, σκόνη και συντρίμμια).
- Εάν θέλετε, καλύψτε τη συσκευή για να προστατεύσετε τις εξωτερικές επιφάνειες και να διατηρήσετε καθαρούς τις διόδους κυκλοφορίας του αέρα.

Σε περιόδους παρατεταμένης αδράνειας ή κατά τη μεταφορά:

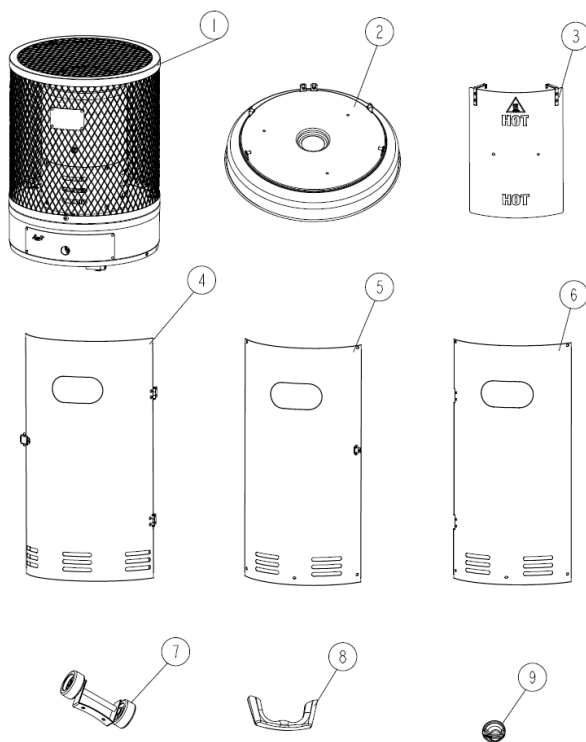
- Γυρίστε το κουμπί ελέγχου στη θέση "OFF" πριν καλύψετε τη συσκευή.
- Αποσυνδέστε και μετακινήστε τον κύλινδρο σε μια ασφαλή, καλά αεριζόμενη θέση σε εξωτερικό χώρο.
ΜΗΝ τον αποθηκεύετε σε σημείο που υπερβαίνει τους 50° C.
- Πρέπει να φυλάσσεται μακριά από παιδιά και όχι σε κτίριο, γκαράζ ή οποιονδήποτε άλλο κλειστό χώρο.
- Αποθηκεύστε τη συσκευή σε μια περιοχή προστατευμένη από άμεση επαφή με κακές καιρικές συνθήκες (όπως βροχή, χιονόνερο, χαλάζι, χιόνι, σκόνη και συντρίμμια).

Σημείωση: Περιμένετε μέχρι να κρυώσει η συσκευή πριν την καλύψετε.

ΑΝΤΙΜΕΤΩΠΙΣΗ ΠΡΟΒΛΗΜΑΤΩΝ

ΠΡΟΒΛΗΜΑ	ΠΙΘΑΝΗ ΑΙΤΙΑ	ΠΡΟΤΕΙΝΟΜΕΝΗ ΛΥΣΗ
Ο καυστήρας δεν ανάβει	Χαμηλή πίεση αερίου	Η φιάλη είναι σχεδόν άδεια
	Η βαλβίδα ελέγχουν δεν είναι ανοιχτή	Ανοίξτε τη βαλβίδα
	Θερμοστοιχείο σπασμένο	Επικοινωνήστε με την εξυπηρέτηση πελατών

ΕΠΙΣΚΟΠΗΣΗ ΣΥΣΚΕΥΗΣ

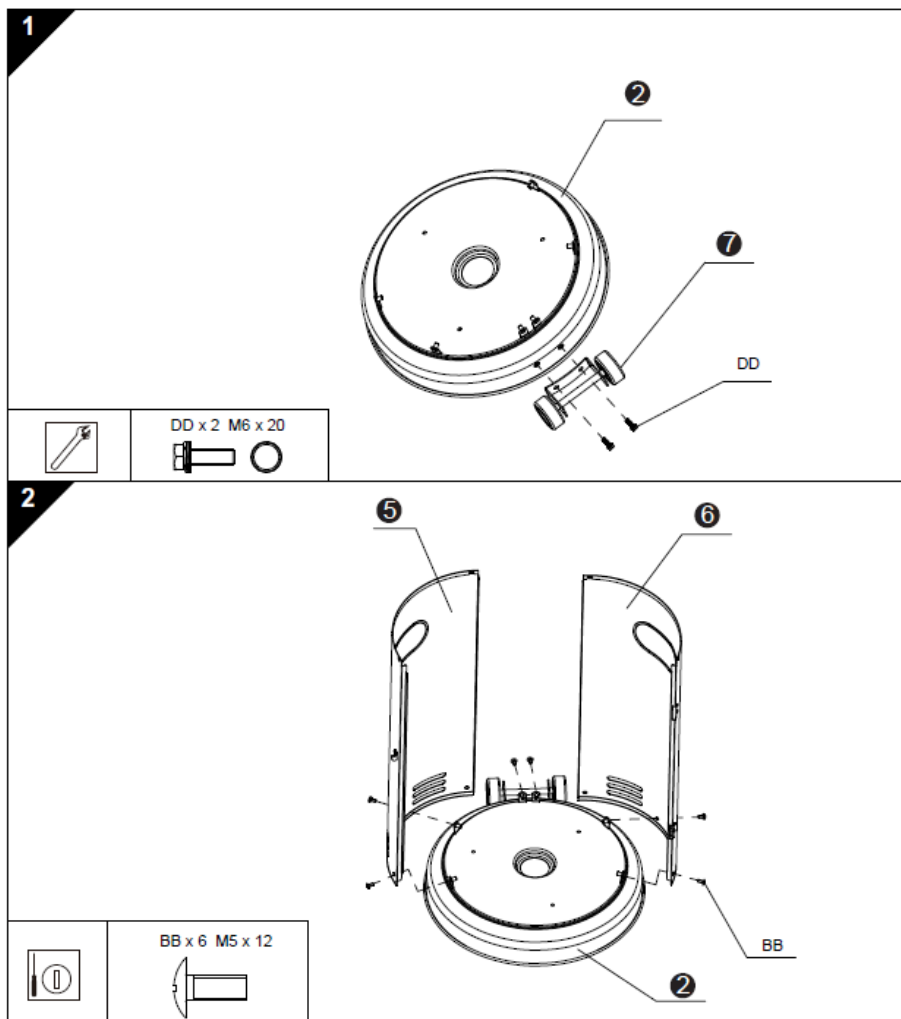


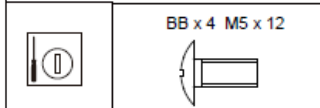
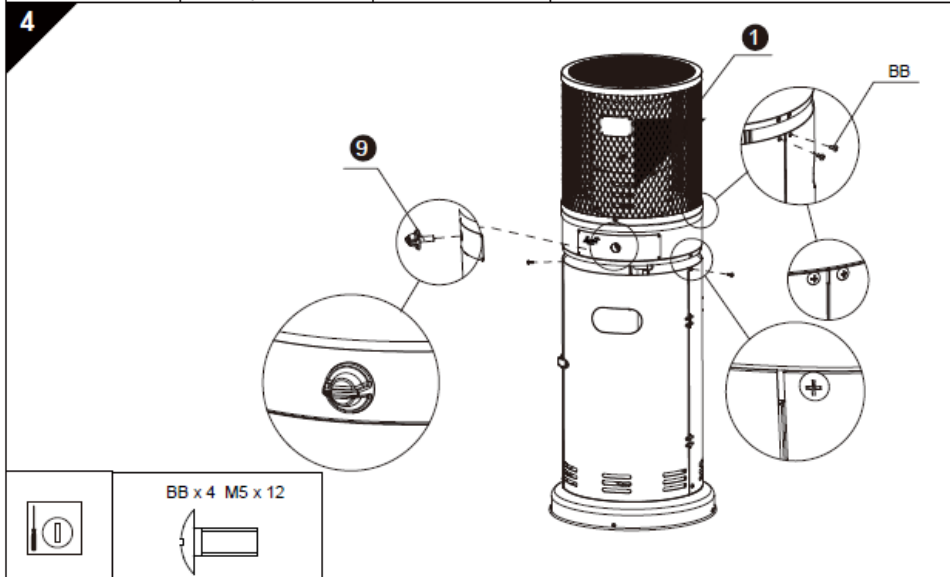
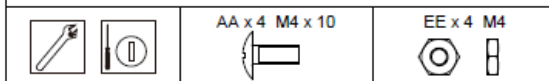
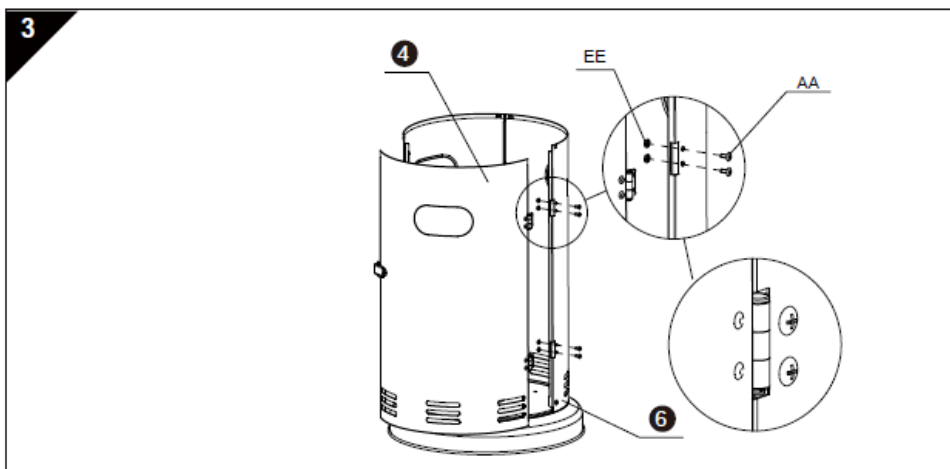
ΜΕΡΗ & ΥΛΙΚΑ ΣΥΝΑΡΜΟΛΟΓΗΣΗΣ

#	Περιγραφή	Φωτογραφία	Ποσότητα
1	Σύστημα Καύσης		1
2	Βάση		1
3	Διαχωριστικό		1
4	Πόρτα		1
5	Αριστερή πλευρά		1
6	Δεξιά πλευρά		1
7	Ροδάκια		1
8	Λαβή		1
9	Διακόπτης ελέγχου		1

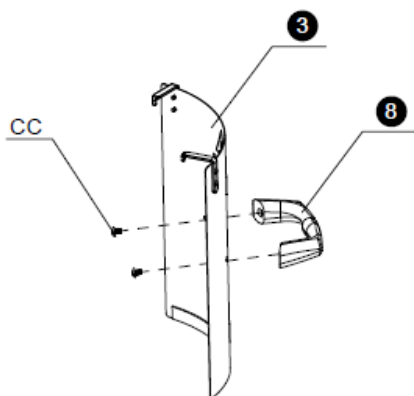
Υλικό #	Διαστάσεις	Φωτογραφία	Ποσότητα
AA	M4 x 10		4
BB	M5 x 12		10
CC	M6 x 10		2
DD	M6 x 20		2
EE	M4 x 10		4

ΟΔΗΓΙΕΣ ΣΥΝΑΡΜΟΛΟΓΗΣΗΣ





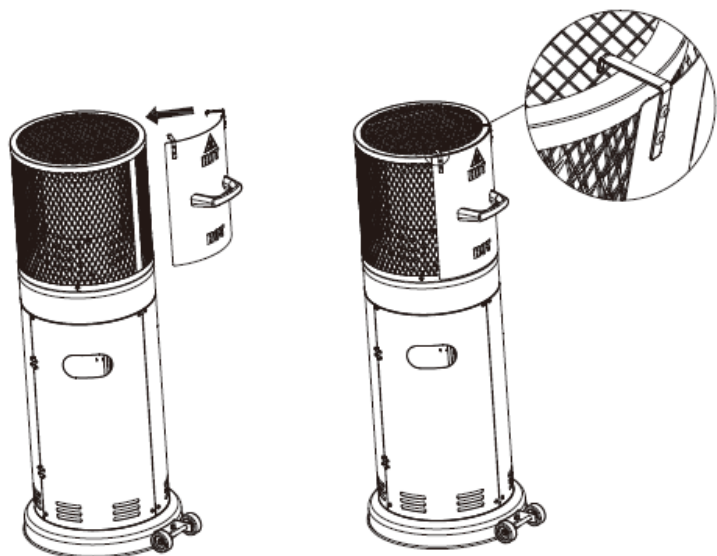
5



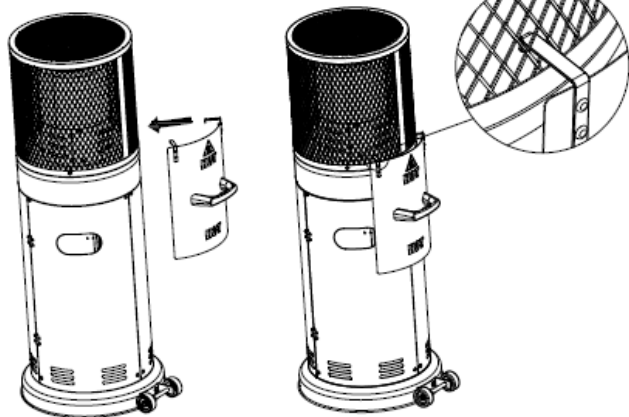
CC x 2 M6 x 10



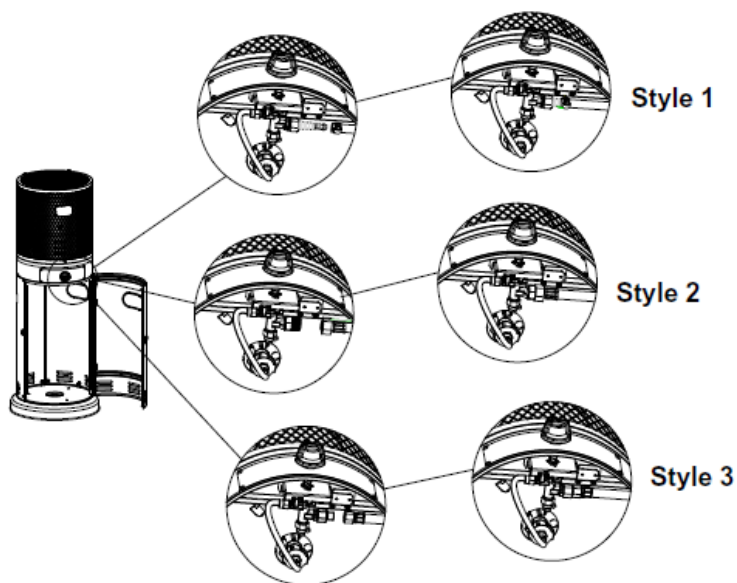
6

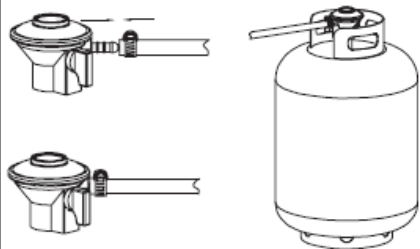
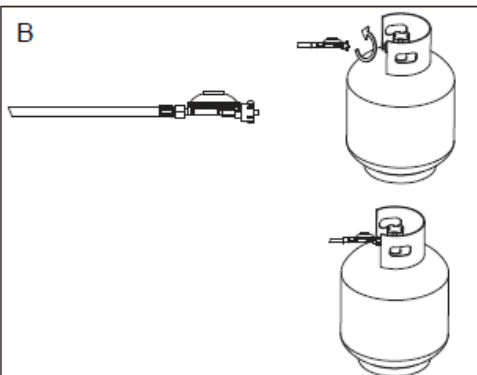
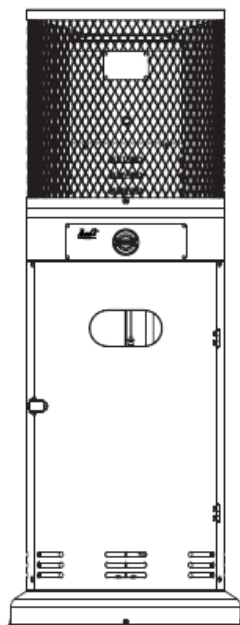


7



8



9**A****B****10**



Το προϊόν αυτό είναι κατασκευασμένο σε πλήρη συμμόρφωση με τις ισχύουσες οδηγίες της Ευρωπαϊκής Ένωσης που διέπουν ηλεκτρικές συσκευές αυτού του τύπου.



Οδηγίες για τη σωστή απόρριψη του προϊόντος σύμφωνα με την Ευρωπαϊκή Οδηγία 2002/96/ΕΚ

Εάν κάποια μέρα διαπιστώσετε ότι η συσκευή σας χρειάζεται αντικατάσταση ή δεν σας χρησιμεύει πλέον, σκεφτείτε την προστασία του περιβάλλοντος:

- 1) Μην πετάξετε την συσκευή σας μαζί με τα υπόλοιπα αστικά απόβλητα (αυτή είναι και η σημασία του αναγραφόμενου συμβόλου ανακύκλωσης).
- 2) Απευθυνθείτε στην Δημοτική Αρχή σας για να σας υποδείξει τα σημεία διάθεσης της συσκευής σας για ανακύκλωση.
- 3) Διαθέτοντας την άχρηστη πλέον συσκευή σας στα σωστά σημεία ανακύκλωσης βοηθάτε στην προστασία του περιβάλλοντος καθώς και στην εκμετάλλευση εκ νέου των υλικών της συσκευής σας.
- 4) Οι ηλεκτρικές συσκευές λόγω των υλικών κατασκευής τους εάν δεν διατεθούν σωστά μπορεί να έχουν άσχημες επιπτώσεις στο περιβάλλον και κατ' επέκταση στην υγεία μας.

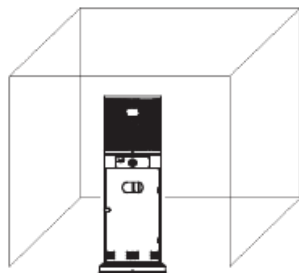
Με την εγγύηση της:



BUY WAY A.E.
Λεωφόρος Τυρταίου,
31^ο χλμ. Αθηνών-Λαμίας,
19014 Αφίδνες, Ελλάδα
Τηλ.: +30 210-2464214
www.buyway.gr

WARNING

1. For use outdoors or in amply ventilated areas.
2. An amply ventilated area must have a minimum of 25% of the surface area open.
3. The surface area is the sum of the walls surface.
4. This appliance is not fitted with "Atmosphere sensing device".



WARNING: The use of this appliance in enclosed areas can be dangerous and is PROHIBITED.

WARNING: Read the instructions before installation and use.

Warning: This appliance must be installed and the gas cylinder stored in accordance with the regulations in force.

Warning: Use only the type of gas and the type of cylinder specified in these instructions.

Warning: Do not obstruct the ventilation holes of the cylinder housing.

Warning: In case of violent wind particular attention must be taken against tilting of the appliance.

Warning: Do not move the appliance when in operation.

Warning: Shut off the valve at the gas cylinder or the regulator before moving the appliance.

Warning: The tubing or the flexible hose must be changed within the prescribed intervals.

Warning: Do not connect the gas cylinder directly to the appliance without regulator.

Technical data

Country	Category	Nominal heat input(Hs)	Gas consumption	Injector diameter(Ø)	Gas & Pressure
<input type="checkbox"/> AT <input type="checkbox"/> CH <input type="checkbox"/> DE <input type="checkbox"/> SK	I _{3B/P(50)}	7.3KW	531g/h(G30)	1.18mm	G30 Butane and G31 Propane at 50mbar
<input type="checkbox"/> CY <input type="checkbox"/> DK <input type="checkbox"/> EE <input type="checkbox"/> FI <input type="checkbox"/> FR <input type="checkbox"/> HU <input type="checkbox"/> IT <input type="checkbox"/> LT <input type="checkbox"/> NL <input type="checkbox"/> NO <input type="checkbox"/> SE <input type="checkbox"/> SI <input type="checkbox"/> SK <input type="checkbox"/> RO <input type="checkbox"/> HR <input type="checkbox"/> TR <input type="checkbox"/> BG <input type="checkbox"/> IS <input type="checkbox"/> LU <input type="checkbox"/> MT	I _{3B/P(30)}	7.3KW	531g/h(G30)	1.38mm	G30 Butane and G31 Propane at 30mbar
<input type="checkbox"/> BE <input type="checkbox"/> CH <input type="checkbox"/> CY <input type="checkbox"/> CZ <input type="checkbox"/> ES <input type="checkbox"/> FR <input type="checkbox"/> GB <input type="checkbox"/> GR <input type="checkbox"/> IE <input type="checkbox"/> IT <input type="checkbox"/> LT <input type="checkbox"/> LU <input type="checkbox"/> LV <input type="checkbox"/> PT <input type="checkbox"/> SK <input type="checkbox"/> SI	I _{3+(28-30/37)} <input type="checkbox"/>	7.3KW	531g/h(G30)/ 522g/h(G31)	1.38mm	G30 Butane at 28-30mbar and G31 Propane at 37mbar
<input type="checkbox"/> PL	I _{3B/P(37)}	7.3KW	531g/h(G30)	1.28mm	G30 Butane and G31 Propane at 37mbar

Number of people required to assemble

One people

Time to assemble



30 minutes

Assembly instructions

Find a large, clean area to assemble your appliance. Please refer to the parts list and assembly diagram as necessary.

Please use protective gloves when assembling this product.

To avoid losing any small component or hardware, assemble your product on a hard level surface that does not have cracks or openings.

To avoid damage to soft floor or carpet, do not assemble or move the appliance on soft floor or carpet.

Follow all steps in order to properly assemble your product.

Make sure all the plastic protection rip off before assembling.

Do not force parts together as this can result in personal injury or damage to the product.

When applicable, tighten all hardware connections by hand first, once the step is completed, go back and full tighten all hardware.

Caution: Whilst every effort has made in manufacture of your appliance to remove any sharp edge, you should handle all components with care to avoid accidental injury.

Tools required



not supplied not supplied

Further information

Important Notes:

LPG cylinder not provided. The appliance is designed to operate with a cylinder of size Ø 30.5 x 58 cm.

This appliance requires a 15 kg butane LPG cylinder or a 13 kg propane LPG cylinder.

Gas regulator should be the correct one and be set according to specific gas category (see Technical data on page 3).

Gas regulator should be approved according to EN 16129:2013 with proper capacity (g/h), pressure, working temperature and inlet + outlet connection for the country of destination.

The regulator illustrated on the manual is for United Kingdom, the regulator in your country may be different with the one on the illustration.

Flexible gas rubber pipe should be approved according to 16436-1:2014 with proper inner Ø to match pipe holders of gas circuit and gas regulator, pressure and working temperature.

The length of the hose is 0.5 m and it should not exceed 0.7 m. The hose shall be readily visible across its entire length for inspection after installation.

The injector in this appliance is not removable and the injector is only assembled by manufacturer. This appliance is forbidden to convert from one gas pressure to another pressure.

Danger:

You must have the proper regulator and cylinder in order for the appliance to operate safely and efficiently. Use of an incorrect or faulty regulator is dangerous and will invalidate any warranty.

Connect LP Gas cylinder

Before connecting, be sure that there is no debris caught in the head of the LP tank, head of the regulator valve or in the head of the burner and burner ports.

Connect gas line to tank by turning knob clockwise until it stops, make sure that the tube is not subject to twisting.

After connecting to gas cylinder, a leak testing is necessary.

Disconnect LP Gas cylinder

Before disconnecting make sure the LP gas tank valve in "CLOSED". Disconnect gas line from LP gas cylinder by turning knob counterclockwise until it is loose.

For storage and cylinder exchange, disconnect hose at the cylinder only, DO NOT disconnect hose from appliance.

To change the gas cylinder in an amply ventilated area, away from any ignition source (candle, cigarettes, other flame producing appliances...).

Leak testing (to be performed in a well-ventilated area)

Your Outdoor Patio Heater has been checked for leaks at all the factory made connections. To check the connection of the gas hose/regulator/LPG cylinder.

- 1) Make leak test solution by mixing 1 part washing up liquid and 3 parts water.
- 2) Spoon several drops (or use squirt bottle) of the solution onto the gas hose/regulator and regulator/LPG cylinder connection.
- 3) Inspect the connections and look for bubbles.
- 4) If no bubbles appear, the connection is safe.

If bubbles appear, there is leak, loosen and re-tighten this connection. Repeat the test. If bubbles form again, stop trying; contact your local dealer for assistance. Leak test annually, and whenever the gas cylinder is removed or replaced.

Note: In the event of gas leakage, the appliance must not be used or if already alight, the gas supply must be shut off and the appliance investigated and rectified before it is used again.

Minimum clearance from combustible surfaces

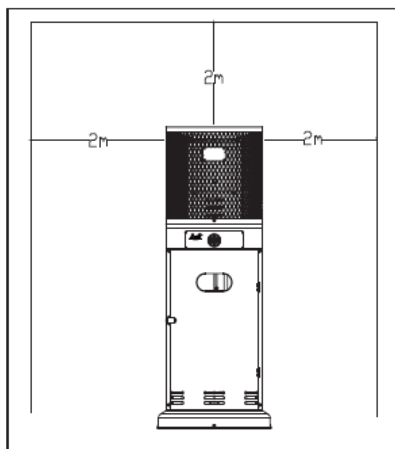
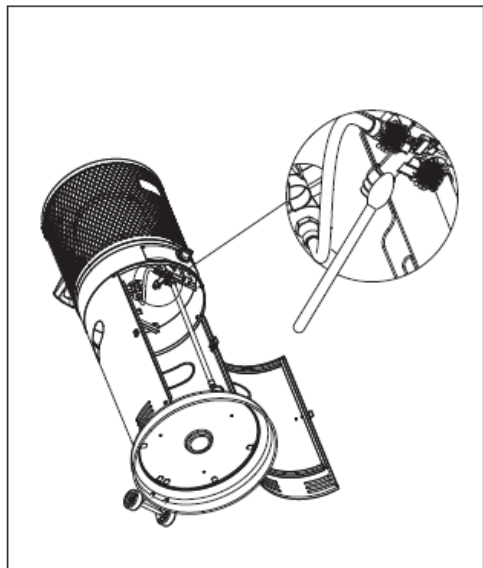
This heater is primarily used for the heating of outdoor patios, decks, spas, pools and open working areas.

Combustible materials are considered to be wood, compressed parter, plant fibres, plastic or other materials that are capable of being ignited and burned.


Always make sure that adequate fresh air ventilation is provided. Follow the spacing tolerances shown in the following figure right at all times.

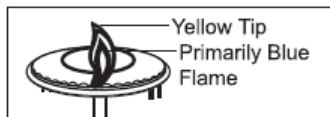
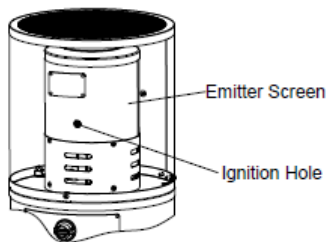
This heater must be placed on level, firm ground.

Never operate in an explosive atmosphere. Keep away from areas where gasoline or other flammable liquids or vapors are stored or used.



LIGHTING PROCEDURE

1. Turn the control knob to "OFF" position.
2. Turn LPG cylinder gas valve to fully open position. 
3. Push in gas control knob and turn counter clockwise to "LOW" position, this will light the burner. (You will hear 1 clicking noise).
4. Once the burner is lit, continue to keep the control knob depressed for at least 30 seconds, then release the control knob.
5. If burner does not stay lit, repeat steps 3 and 4 after 5 minutes.
6. If burner still does not stay lit, then:
 - a) Push in gas control knob and turn counter clockwise to the "LOW" position.
 - b) Keep depressing the control knob, put long stem lighter into the ignition hole on the emitter screen to light the burner.
 - c) Repeat step 4.
7. Turn control knob counter clockwise to " " position. If you want a lower temperature, push in the control knob and turn clockwise to the "LOW" position.



These lighting instructions must be followed. An unsafe condition can occur if they are not followed correctly.

Flame Characteristic

The flame pattern at the emitter screen should be visually checked whenever heater is operated. Normally the burner flame is blue, but little yellow flame is acceptable. If flames extend beyond surface of the emitter grid, or the phenomena of flame lift or light back, or black soot is accumulating on the emitter grid or reflector, the heater should be **turned off** immediately. The heater should not be operated again until the unit is serviced and or repaired.

OPERATING PROCEDURE

Note: The burner may be noisy when initially turned on. To eliminate excessive noise from the burner, turn the control knob to the "LOW" position. Then, turn the knob to the level of heat desired.

When heater is ON:

Emitter screen will become bright red due to intense heat. The colour is more visible at night. Burner will display tongues of blue flame. These flames should not be yellow or produce thick black smoke, indicating an obstruction of airflow through the burners.

Operation pressure checked:

If the flame is very small, this is because the supply pressure is not enough. Please refill gas cylinder.

Re-light:

1. Turn the control knob to "OFF" position.
2. Wait five (5) minutes before attempting to relight burner.
3. Repeat steps beginning with step 2 of the lighting instruction above.

Shut down instructions:

1. Push in and turn control knob clockwise to "OFF" position.
2. Turn LPG cylinder gas valve clockwise to OFF position when heater is not in use.

Note: After use, some discolouration of the emitter screen is normal.

The event of gas leakage:

1. Turn the control knob to "OFF" position.
2. Turn LPG cylinder valve to OFF position.
3. Wait 5 minutes to allow gas to dissipate.
4. If odor continues, immediately call gas supplier.



Warning: Heater will be hot after use.
Handle with extreme care.

Cleaning and maintenance

To enjoy years of outstanding performance from your heater make sure you perform the following maintenance activities on a regular basis:

- Keep exterior surfaces clean.
- Use warm soapy water for cleaning. Never use flammable or corrosive cleaning agents.
- While washing your unit, be sure to keep the area around the burner dry at all times. If the gas control is exposed to water in any way, do NOT try to use it. It must be replaced.

• Air flow must not be obstructed. Keep controls, burner, and circulating air passages clean. Signs of possible blockage include:

Gas odor with extreme yellow tipping of flame.

Appliance does NOT reach the desired temperature.

Appliance glow is excessively uneven.

Appliance makes popping noises.

• Spiders and insects nest in burner or orifices. This dangerous condition can damage heater and render it unsafe for use. Clean burner holes by using a heavy-duty pipe cleaner. Compressed air may help clear away small particles.

• Carbon deposits may create a fire hazard. Clean heater dome with warm soapy water if any carbon deposits develop.

Check the tubing or the flexible hose (at least once per month and each time the cylinder is changed). If it shows signs of cracking, splitting or other deterioration, it must be exchanged for a new hose of the same length and of the equivalent quality.

STORAGE

Between uses:

- Turn the control knob to "OFF●" position.
- Turn LPG cylinder to OFF position.
- Store appliance upright in an area sheltered from direct contact with inclement weather (such as rain, sleet, hail, snow, dust and debris).

• If desired, cover appliance to protect exterior surfaces and to help prevent debris in air passages.

During periods of extended inactivity or when transporting:

• Turn the control knob to OFF position (full disk), before covering.

• Disconnect LPG Cylinder and move to a secure, well-ventilated location outdoors. DO NOT store in a location that will exceed 50 °C.

• The LPG cylinder must be kept out of reach of children, and not in a building, garage or any other enclosed area.

• Store appliance upright in an area sheltered from direct contact with inclement weather (such as rain, sleet, hail, snow, dust and debris).

• If desired, cover appliance to protect exterior surfaces and to help prevent debris in air passages.

NOTE

Wait until appliance is cool before covering.

TROUBLESHOOTING

PROBLEM	PROBABLE CAUSE	SOLUTION
Burner will not light	Pressure is low	Fuel tank is near empty
	Control valve not ON	Turn valve to ON
	Thermocouple broken	Contact customer service



This product is in strict conformity with all the valid directives of European Union applying on this type of electrical appliances.

Instructions for the correct disposal of the unit according to European directive 2002/96/EU



Should you find one day that your appliance needs to be replaced or if it is of no further use to you, think of the protection of the environment:

- 1) Do not dispose your appliance along with the rest of the public waste (this is also the meaning of the shown recycling sign).
- 2) Contact your Public Authorities and they will instruct you of the recycling centers to which your appliances must be disposed.
- 3) Correct disposal of your appliance helps the protection of the environment as well as the recycling of the appliance components.
- 4) The electrical appliances due to their construction materials, if not correctly disposed, may lead to environmental and furthermore health hazards.

With the warranty of:



BUY WAY S.A.
Tyrtaiou Avenue,
31st km Athinon-Lamias,
19014 Afidnes, Greece
Tel.: +30 210-2464214
www.buyway.gr