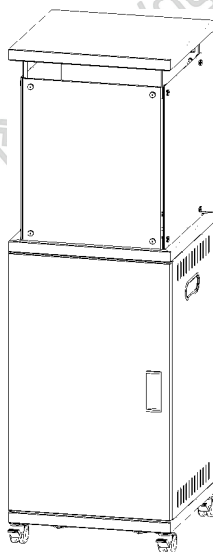


Primo®

ΟΔΗΓΙΕΣ ΧΡΗΣΗΣ USE INSTRUCTIONS



Θερμάστρα Υγραερίου Εξωτερικού Χώρου/ Patio Outdoor Heater MODEL NO.: PRPH-81100

Παρακαλούμε διαβάστε προσεκτικά όλες τις οδηγίες χρήσης πριν την χρήση της συσκευής και φυλάξτε τις για πιθανή μελλοντική χρήση.

Please read all instructions carefully before using the product and keep it for possible future reference.

ΓΙΑ ΤΗΝ ΑΣΦΑΛΕΙΑ ΣΑΣ

Αν μυρίσετε αέριο:

1. Κλείστε το αέριο στη συσκευή.
2. Σβήστε οποιαδήποτε ανοιχτή φωτιά.
3. Εάν η οσμή συνεχίζεται, καλέστε αμέσως τον προμηθευτή αερίου ή την πυροσβεστική υπηρεσία.

ΓΙΑ ΤΗΝ ΑΣΦΑΛΕΙΑ ΣΑΣ

1. Μην αποθηκεύετε ή χρησιμοποιείτε βενζίνη ή άλλους εύφλεκτους ατμούς και υγρά κοντά σε αυτή ή σε οποιαδήποτε άλλη συσκευή.
2. Μια φιάλη υγραερίου που δεν είναι συνδεδεμένη για χρήση δεν πρέπει να αποθηκεύεται κοντά σε αυτή ή σε οποιαδήποτε άλλη συσκευή.

ΠΡΟΕΙΔΟΠΟΙΗΣΗ

1. Για χρήση σε εξωτερικούς χώρους ή σε επαρκώς αεριζόμενους χώρους.
2. Ένας επαρκώς αεριζόμενος χώρος πρέπει να έχει τουλάχιστον το 25 % της επιφάνειας ανοιχτό.
3. Η επιφάνεια είναι το άθροισμα της επιφάνειας των τοίχων.

ΠΡΟΕΙΔΟΠΟΙΗΣΗ: Η ακατάλληλη εγκατάσταση, ρύθμιση, μετατροπή, συντήρηση ή επισκευή μπορεί να προκαλέσει τραυματισμό ή υλικές ζημιές. Διαβάστε προσεκτικά τις οδηγίες εγκατάστασης, λειτουργίας και συντήρησης πριν από την εγκατάσταση ή τη συντήρηση αυτού του εξοπλισμού.

Διαβάστε τις οδηγίες πριν από την εγκατάσταση και τη χρήση.

- Η παρούσα συσκευή πρέπει να εγκαθίσταται και η φιάλη αερίου να αποθηκεύεται σύμφωνα με τους ισχύοντες κανονισμούς.
- Μην εμποδίζετε τις οπές εξαερισμού του περιβλήματος της φιάλης.
- Μην μετακινείτε τη συσκευή όταν βρίσκεται σε λειτουργία.

-Κλείστε τη βαλβίδα στη φιάλη αερίου ή στο ρυθμιστή πριν μετακινήσετε τη συσκευή.

-Ο εύκαμπτος σωλήνας πρέπει να αντικαθίσταται εντός των προβλεπόμενων χρονικών διαστημάτων.

-Χρησιμοποιείτε μόνο τον τύπο αερίου και τον τύπο φιάλης που καθορίζεται από τον κατασκευαστή.

-Μην χρησιμοποιείτε τη συσκευή σε καιρό με δυνατό άνεμο.

Ο τεχνικός εγκατάστασης πρέπει επίσης να προειδοποιεί τον χρήστη για τον κίνδυνο που προκαλείται στα ρούχα από ανοικτές φλόγες εάν δεν τοποθετηθεί το προστατευτικό κάλυμμα. Το γυάλινο προστατευτικό του κατασκευαστή έχει διάμετρο 500mm και ύψος 300mm. Το γυαλί θα πρέπει να είναι από πυριτικό γυαλί, το οποίο θα πρέπει να θρυμματίζεται σε μικρότερα κομμάτια για να μην τραυματίζει τον χρήστη. Σύσταση, για οποιοδήποτε πρόσθετο προστατευτικό που μπορεί να απαιτείται για την προστασία μικρών παιδιών, ηλικιωμένων ή ασθενών ατόμων: Κρατήστε τη συσκευή σε απόσταση τουλάχιστον 1m από τη φιάλη αερίου.

Χρησιμοποιήστε ρυθμιστή 30mbar για βουτάνιο/προπάνιο της κατηγορίας I3B/P(30).

Χρησιμοποιήστε ρυθμιστή 30mbar για βουτάνιο της κατηγορίας I3+(28-30/37).

Χρησιμοποιήστε ρυθμιστή 37mbar για προπάνιο της κατηγορίας I3+(28-30/37).

Χρησιμοποιήστε ρυθμιστή 50mbar για βουτάνιο/προπάνιο της κατηγορίας I3B/P(50).

Συνιστάται η χρήση εύκαμπτου σωλήνα που έχει εγκριθεί κατά το πρότυπο EN16436:2014.

ΠΡΟΣΟΧΗ

ΔΙΑΒΑΣΤΕ ΠΡΟΣΕΚΤΙΚΑ ΤΙΣ ΑΚΟΛΟΥΘΕΣ ΟΔΗΓΙΕΣ ΑΣΦΑΛΕΙΑΣ ΠΡΙΝ ΑΠΟ ΤΗ ΛΕΙΤΟΥΡΓΙΑ

- Μην χρησιμοποιείτε την εστία φωτιάς σε εσωτερικούς χώρους, καθώς μπορεί να προκληθεί τραυματισμός ή υλικές ζημιές.
- Αυτή η εστία φωτιάς εξωτερικού χώρου δεν προορίζεται για

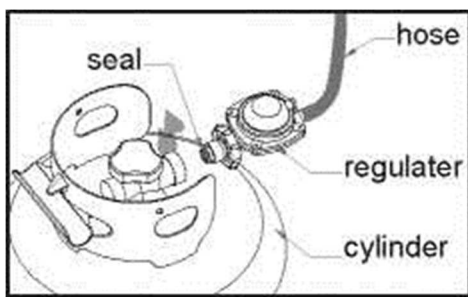
εγκατάσταση σε οχήματα αναψυχής ή/και σκάφη.

- Η εγκατάσταση και η επισκευή πρέπει να γίνεται από εξειδικευμένο τεχνικό προσωπικό.
- Η λανθασμένη εγκατάσταση, ρύθμιση, μετατροπή μπορεί να προκαλέσει τραυματισμό ή υλικές ζημιές.
- Μην επιχειρήσετε να τροποποιήσετε τη μονάδα με οποιονδήποτε τρόπο.
- Ποτέ μην αντικαθιστάτε ή υποκαθιστάτε τον ρυθμιστή με οποιονδήποτε άλλον ρυθμιστή εκτός από το ανταλλακτικό που προτείνει το εργοστάσιο.
- Μην αποθηκεύετε ή χρησιμοποιείτε βενζίνη ή άλλους εύφλεκτους ατμούς ή υγρά στη μονάδα θέρμανσης.
- Ολόκληρο το σύστημα αερίου, ο σωλήνας, ο ρυθμιστής, η φλόγα έναυσης ή ο καυστήρας πρέπει να επιθεωρούνται για διαρροές ή ζημιές πριν τη χρήση, και τουλάχιστον μία φορά τον χρόνο από εξειδικευμένο τεχνικό προσωπικό.
- Όλες οι δοκιμές στεγανότητας πρέπει να γίνονται με διάλυμα σαπουνιού. Ποτέ μην χρησιμοποιείτε ανοιχτή φλόγα για να ελέγξετε για διαρροές.
- Μην χρησιμοποιείτε τη θερμάστρα μέχρι να ελεγχθούν όλες οι συνδέσεις για διαρροή.
- Κλείστε αμέσως τη βαλβίδα αερίου, εάν εντοπίσετε οσμή αερίου. Αν η διαρροή είναι στη σύνδεση εύκαμπτου σωλήνα/ρυθμιστή: σφίξτε τη σύνδεση και πραγματοποιήστε άλλη μια δοκιμή διαρροής. Εάν συνεχίσουν να εμφανίζονται φυσαλίδες θα πρέπει να επιστραφεί στον τόπο αγοράς του εύκαμπτου σωλήνα. Εάν η διαρροή βρίσκεται στη σύνδεση Ρυθμιστή/Βαλβίδα φιάλης: αποσυνδέστε, επανασυνδέστε και πραγματοποιήστε άλλον έλεγχο διαρροής. Εάν συνεχίζουν να εμφανίζονται φυσαλίδες μετά από αρκετές προσπάθειες, η βαλβίδα της φιάλης είναι ελαττωματική και πρέπει να επιστραφεί στον τόπο αγοράς της φιάλης.
- Μη μεταφέρετε τη θερμάστρα ενώ λειτουργεί.
- Μη μετακινείτε τη θερμάστρα μετά την απενεργοποίησή πριν πέσει αισθητά η θερμοκρασία της.
- Διατηρείτε το άνοιγμα εξαερισμού του περιβλήματος της φιάλης

ελεύθερο και καθαρό από σκουπίδια.

- Μη βάφετε τη φωτεινή οθόνη, τον πίνακα ελέγχου ή τον πάνω ανακλαστήρα του στεγάστρου.
- Ο χώρος ελέγχου, ο καυστήρας και οι δίοδοι κυκλοφορίας του αέρα της θερμάστρας πρέπει να διατηρούνται καθαροί. Ενδέχεται να απαιτείται συχνός καθαρισμός ανάλογα με τις ανάγκες.
- Η φιάλη υγραερίου πρέπει να είναι κλειστή όταν η θερμάστρα δεν χρησιμοποιείται.
- Ελέγξτε αμέσως την εστία φωτιάς αν συμβεί κάποιο από τα ακόλουθα:
 - Η εστία φωτιάς δεν ανεβάζει θερμοκρασία.
 - Ο καυστήρας κάνει θόρυβο κατά τη χρήση (ένας ελαφρύς θόρυβος είναι φυσιολογικός όταν ο καυστήρας σβήνει).
 - Οσμή αερίου σε συνδυασμό με ακραίο κιτρίνισμα του άκρου των φλογών του καυστήρα.
 - Τα εξαρτήματα ρυθμιστή/σωλήνα υγραερίου πρέπει να τοποθετούνται μακριά από διαδρομές όπου μπορεί να σκοντάψουν άνθρωποι ή σε χώρο όπου ο σωλήνας δεν θα υποστεί τυχαία ζημιά.
 - Κάθε προστατευτικό ή άλλη προστατευτική συσκευή που αφαιρείται για τη συντήρηση της θερμάστρας πρέπει να αντικατασταθεί πριν από τη λειτουργία της εστίας φωτιάς.
 - Οι ενήλικες και τα παιδιά πρέπει να μένουν μακριά από επιφάνειες υψηλής θερμοκρασίας για να αποφεύγονται εγκαύματα ή ανάφλεξη των ρούχων.
 - Τα παιδιά πρέπει να επιβλέπονται προσεκτικά όταν βρίσκονται στην περιοχή της εστίας φωτιάς.
 - Ρούχα ή άλλα εύφλεκτα υλικά δεν πρέπει να κρεμιούνται στη θερμάστρα ή να τοποθετούνται πάνω ή κοντά στην εστία φωτιάς.
 - Να αλλάζετε τη φιάλη αερίου σε χώρο με επαρκή εξαερισμό, μακριά από κάθε πηγή ανάφλεξης (κερί, τσιγάρα, άλλες συσκευές που παράγουν φλόγα, ...).
 - Να ελέγχετε ότι η σφραγίδα του ρυθμιστή είναι σωστά τοποθετημένη και ικανή να εκπληρώσει τη λειτουργία της, όπως φαίνεται στη φωτογραφία δεξιά,
 - Να μην εμποδίζετε τις οπές εξαερισμού του περιβλήματος της

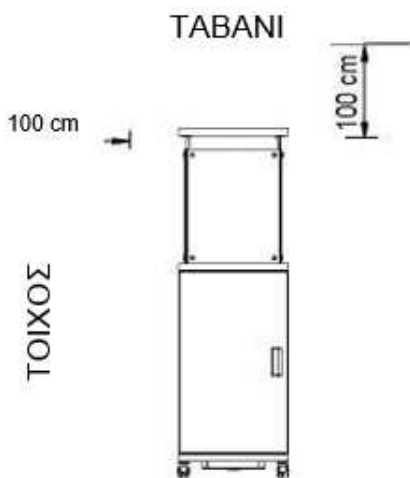
- φιάλης,
- Να κλείνετε την παροχή αερίου από τη βαλβίδα της φιάλης αερίου ή του ρυθμιστή μετά τη χρήση,
 - Σε περίπτωση διαρροής αερίου, η συσκευή δεν πρέπει να χρησιμοποιείται ή, εάν είναι αναμμένη, η σύνδεση του σωλήνα παροχής αερίου/ρυθμιστή και η σύνδεση του ρυθμιστή/φιάλης πρέπει να κλείνουν και η συσκευή πρέπει να διερευνάται και να διορθώνεται πριν χρησιμοποιηθεί ξανά,
 - Να ελέγχετε τον εύκαμπτο σωλήνα τουλάχιστον μία φορά το μήνα, κάθε φορά που αλλάζετε τη φιάλη ή κάθε φορά πριν από μεγάλο χρονικό διάστημα χωρίς χρήση.
 - Εάν παρουσιάζει ενδείξεις ρωγμών, σχισίματος ή άλλης φθοράς, πρέπει να αντικαθίσταται με νέο σωλήνα ίδιου μήκους και ισοδύναμης ποιότητας,
 - Η χρήση αυτής της συσκευής σε κλειστούς χώρους μπορεί να είναι επικίνδυνη και ΑΠΑΓΟΡΕΥΕΤΑΙ.
 - Διαβάστε τις οδηγίες πριν χρησιμοποιήσετε αυτή τη συσκευή. Η συσκευή πρέπει να εγκατασταθεί σύμφωνα με τις οδηγίες και τους τοπικούς κανονισμούς.
 - Για τη σύνδεση του εύκαμπτου σωλήνα και του ρυθμιστή και τη σύνδεση του ρυθμιστή και του εύκαμπτου σωλήνα, ανατρέξτε στη φωτογραφία που παρουσιάζεται παραπάνω.



Σύνδεση ρυθμιστή
/σωλήνα και σύνδεση
ρυθμιστή φιάλης

ΒΑΣΗ ΚΑΙ ΘΕΣΗ ΤΗΣ ΘΕΡΜΑΣΤΡΑΣ

- Η θερμάστρα προορίζεται κυρίως για εξωτερική χρήση. Φροντίστε πάντα να εξασφαλίζεται επαρκής αερισμός με καθαρό αέρα.
- Διατηρείτε πάντοτε την κατάλληλη απόσταση από εύφλεκτα υλικά, δηλαδή τουλάχιστον 100 cm στην κορυφή και 100 cm στις πλευρές.
- Η θερμάστρα πρέπει να τοποθετείται σε επίπεδο σταθερό έδαφος.
- Ποτέ μη λειτουργείτε τη θερμάστρα σε εκρηκτική ατμόσφαιρα, όπως σε χώρους όπου αποθηκεύονται βενζίνη ή άλλα εύφλεκτα υγρά ή ατμοί.



ΑΠΑΙΤΗΣΕΙΣ ΥΓΡΑΕΡΙΟΥ

- Χρησιμοποιήστε μόνο προπάνιο, βουτάνιο ή τα μείγματά τους.
- Ο ρυθμιστής πίεσης και το συγκρότημα σωλήνων που θα χρησιμοποιηθεί πρέπει να συμμορφώνονται με τους τοπικούς πρότυπους κώδικες.
- Η εγκατάσταση πρέπει να συμμορφώνεται με τους τοπικούς κώδικες

ή, ελλείπει τοπικών κωδίκων, με το πρότυπο για την αποθήκευση και το χειρισμό υγρών πετρελαϊκών αερίων.

- Μια βαθουλωμένη, σκουριασμένη ή κατεστραμμένη φιάλη μπορεί να είναι επικίνδυνη και θα πρέπει να ελεγχθεί από τον προμηθευτή της φιάλης σας. Ποτέ μη χρησιμοποιείτε φιάλη με κατεστραμμένη σύνδεση βαλβίδας.
- Η φιάλη πρέπει να είναι διαμορφωμένη έτσι ώστε να επιτρέπει την αφαίρεση ατμών από τη φιάλη λειτουργίας.
- Ποτέ μην συνδέετε μια μη ρυθμισμένη φιάλη στη θερμάστρα.

ΔΟΚΙΜΗ ΔΙΑΡΡΟΗΣ

Οι συνδέσεις αερίου στη θερμάστρα ελέγχονται στο εργοστάσιο πριν από την αποστολή. Ο πλήρης έλεγχος στεγανότητας αερίου πρέπει να πραγματοποιείται στο χώρο εγκατάστασης λόγω πιθανής κακομεταχείρισης κατά την αποστολή ή υπερβολικής πίεσης που εφαρμόζεται στη θερμάστρα.

- Φτιάξτε ένα διάλυμα σαπουνιού από ένα μέρος υγρού απορρυπαντικού και ένα μέρος νερού. Το διάλυμα σαπουνιού μπορεί να εφαρμοστεί με μπουκάλι ψεκασμού, πινέλο ή πανί. Σε περίπτωση διαρροής θα εμφανιστούν σαπουνόφουσκες.
- Η θερμάστρα πρέπει να ελέγχεται με γεμάτη φιάλη.
- Βεβαιωθείτε ότι η βαλβίδα ελέγχου ασφαλείας βρίσκεται στη θέση OFF.
- Ενεργοποιήστε την παροχή αερίου.
- Σε περίπτωση διαρροής, κλείστε την παροχή αερίου. Σφίξτε τυχόν εξαρτήματα που παρουσιάζουν διαρροή, στη συνέχεια ανοίξτε την παροχή αερίου και ελέγξτε ξανά.
- Ποτέ μην κάνετε δοκιμή διαρροής ενώ καπνίζετε.

ΛΕΙΤΟΥΡΓΙΑ ΚΑΙ ΑΠΟΘΗΚΕΥΣΗ

Προειδοποίηση: Ο χρήστης πρέπει να ρίχνει γυάλινες πέτρες ή ηφαιστειακές λίθους που να καλύπτουν πλήρως ολόκληρο τον καυστήρα πριν από τη λειτουργία.

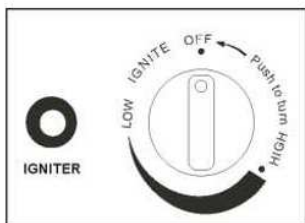
ΓΙΑ ΝΑ ΑΝΑΨΕΤΕ ΤΗΝ ΕΣΤΙΑ ΦΩΤΙΑΣ

1. Γυρίστε τον διακόπτη ελέγχου στη θέση "OFF" (Εικόνα α).
Ανοίξτε πλήρως τη βαλβίδα της φιάλης υγραερίου.
2. Σημείωση: Για την αρχική εκκίνηση ή μετά από οποιαδήποτε αλλαγή φιάλης, κρατήστε πατημένο τον διακόπτη ελέγχου IN για 10 δεύτ. για να καθαρίσετε τον αέρα από τις γραμμές αερίου πριν προχωρήσετε.
3. Πιέστε τον διακόπτη ελέγχου αερίου και γυρίστε τον αριστερόστροφα στη θέση "IGNITER" (Εικόνα β) για να ανάψετε την εστία φωτιάς.
Εάν χρειάζεται, συνεχίστε να πιέζετε και να στρέφετε τον διακόπτη ελέγχου αριστερόστροφα μέχρι να ανάψει η θερμάστρα (θα πρέπει να ακούσετε έναν ήχο "κλικ").
4. Αφού ανάψει η εστία φωτιάς, αφήστε τον διακόπτη ελέγχου. Σπρώξτε και γυρίστε τον διακόπτη ελέγχου στο "HIGH" και, στη συνέχεια, αφήστε τον διακόπτη ελέγχου. Αν θέλετε χαμηλότερη θερμοκρασία, πιέστε τον διακόπτη ελέγχου και γυρίστε τον δεξιόστροφα μέχρι τη θέση "LOW" (Εικόνα γ).
Σημείωση: Εάν ο καυστήρας δεν παραμένει αναμμένος, θα πρέπει να κλείσετε όλες τις βαλβίδες και να περάσουν τουλάχιστον 5 λεπτά αναμονής πριν επιχειρήσετε να ανάψετε ξανά.

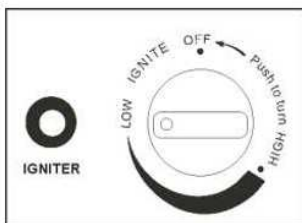
ΓΙΑ ΝΑ ΑΠΕΝΕΡΓΟΠΟΙΗΣΕΤΕ ΤΗΝ ΕΣΤΙΑ ΦΩΤΙΑΣ

1. Για να σβήσετε τον καυστήρα πιέστε τον διακόπτη ελέγχου και συνεχίστε να τον περιστρέφετε δεξιόστροφα μέχρι το OFF.
2. Γυρίστε τη βαλβίδα της φιάλης δεξιόστροφα στο OFF και

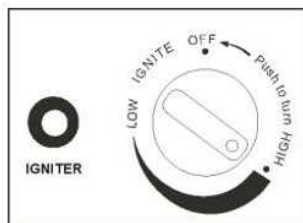
αποσυνδέστε τον ρυθμιστή όταν δεν χρησιμοποιείται η εστία φωτιάς.



Εικόνα α



Εικόνα β



Εικόνα γ

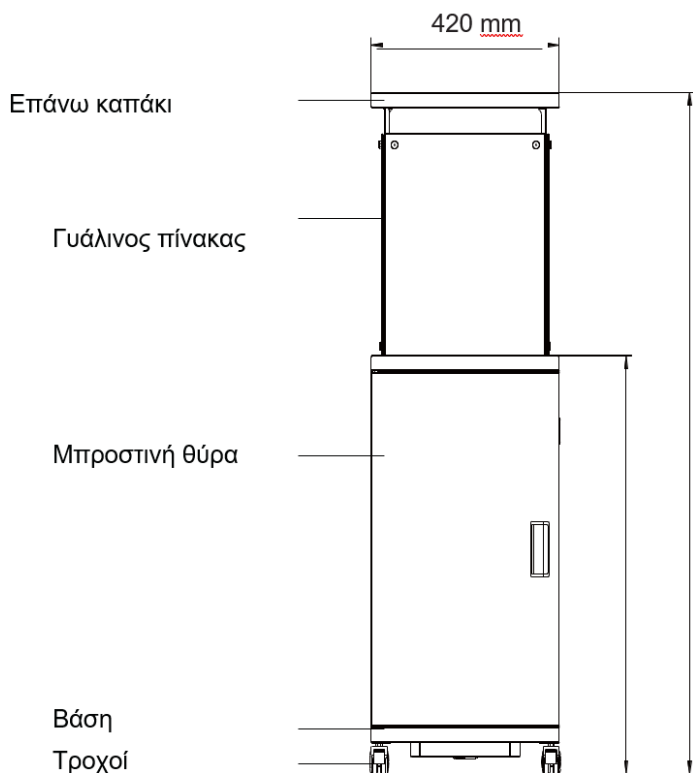
Αποθήκευση

1. Κλείνετε πάντα τη βαλβίδα αερίου της φιάλης αερίου μετά τη χρήση ή σε περίπτωση προβλήματος.
2. Αφαιρέστε τον ελεγκτή πίεσης και τον εύκαμπτο σωλήνα.
3. Ελέγξτε τη στεγανότητα της βαλβίδας αερίου και για τυχόν ζημιές. Εάν υποψιάζεστε βλάβη, ζητήστε την αλλαγή της από τον έμπορο αερίου.
4. Ποτέ μην αποθηκεύετε φιάλες υγραερίου σε υπόγεια ή σε χώρους χωρίς επαρκή αερισμό.

ΚΑΘΑΡΙΣΜΟΣ ΚΑΙ ΦΡΟΝΤΙΔΑ

- Σκουπίστε τις επιφάνειες με μαλακό, υγρό πανί. Μην καθαρίζετε τη θερμάστρα με καθαριστικά που είναι εύφλεκτα ή διαβρωτικά.
- Απομακρύνετε τα υπολείμματα από τον καυστήρα για να τον διατηρήσετε καθαρό και ασφαλή για χρήση.
- Καλύψτε τη μονάδα καυστήρα με το προαιρετικό προστατευτικό κάλυμμα όταν η θερμάστρα δεν χρησιμοποιείται.

ΕΞΑΡΤΗΜΑΤΑ ΚΑΙ ΠΡΟΔΙΑΓΡΑΦΕΣ



A. Κατασκευή και χαρακτηριστικά

- Μεταφερόμενη υπαίθρια/εστία φωτιάς με στέγαση φιάλης
- Περιβλήμα από χάλυβα.
- Συνδέσεις σωλήνων αερίου με μεταλλικό σφιγκτήρα (βιδωτά καπάκια για τη Γερμανία)

B. Προδιαγραφές

- Χρησιμοποιήστε μόνο προπάνιο, βουτάνιο ή τα μείγματά τους.
- Μέγιστη ισχύς: 13000 Watt
- Κατανάλωση:

ΚΑΤΗΓΟΡΙΑ ΣΥΣΚΕΥΩΝ:	I ₃ + (28-30/37)		I ₃ B/P(30)	I ₃ B/P(50)	I ₃ B/P(37)
ΕΙΔΗ ΥΓΡΑΕΡΙΟΥ:	Βουτάνιο	Προπάνιο	Βουτάνιο, προπάνιο ή τα μείγματά τους	Βουτάνιο , προπάνιο ή τα μείγματά τους	Βουτάνιο, προπάνιο ή τα μείγματά τους
ΠΙΕΣΗ ΥΓΡΑΕΡΙΟΥ:	28-30mbar	37 mbar	30 mbar	50mbar	37mbar
ΠΙΕΣΗ ΕΞΟΔΟΥ ΤΟΥ ΡΥΘΜΙΣΤΗ:	30mbar	37 mbar	30 mbar	50mbar	37mbar

- Χρησιμοποιήστε τον κατάλληλο ρυθμιστή ανάλογα με την πίεση εξόδου του ρυθμιστή, όπως φαίνεται στον παραπάνω πίνακα.

Γ. Πίνακας του εγχυτήρα

ΚΑΤΗΓΟΡΙΑ ΣΥΣΚΕΥΩΝ:	I ₃ +(28-30/37)		I _{3B/P} (30)	I _{3B/P} (50)	I _{3B/P} (37)
ΕΙΔΗ ΥΓΡΑΕΡΙΟΥ:	Βουτάνιο	Προπάνιο	Βουτάνιο, προπάνιο ή τα μείγματά τους	Βουτάνιο, προπάνιο ή τα μείγματά τους	Βουτάνιο, προπάνιο ή τα μείγματά τους
ΠΙΕΣΗ ΥΓΡΑΕΡΙΟΥ:	28-30mbar	37 mbar	30 mbar	50mbar	37mbar
ΣΥΝΟΛΙΚΗ ΘΕΡΜΟΤΗΤΑ ΕΙΣΟΔΟΣ (Hs): (Qn)	13kW (G30:946g/h; G31:929g/h)				
ΜΕΓΕΘΟΣ ΕΓΧΥΤΗΡΑ:	1,90 mm για τον κύριο καυστήρα			1,70 mm για τον κύριο καυστήρα	1,8 mm για τον κύριο καυστήρα
H σήμανση, για παράδειγμα, 1.90 στον εγχυτήρα (μπεκ), υποδηλώνει ότι το μέγεθός του είναι 1.90mm.					

- Το σύμπλεγμα εύκαμπτου σωλήνα και ρυθμιστή πρέπει να συμμορφώνεται με τους τοπικούς πρότυπους κώδικες.
- Η πίεση εξόδου του ρυθμιστή θα πρέπει να πληροί την αντίστοιχη κατηγορία συσκευής στην προδιαγραφή B.
- Η συσκευή απαιτεί εγκεκριμένο σωλήνα μήκους 0,6m.

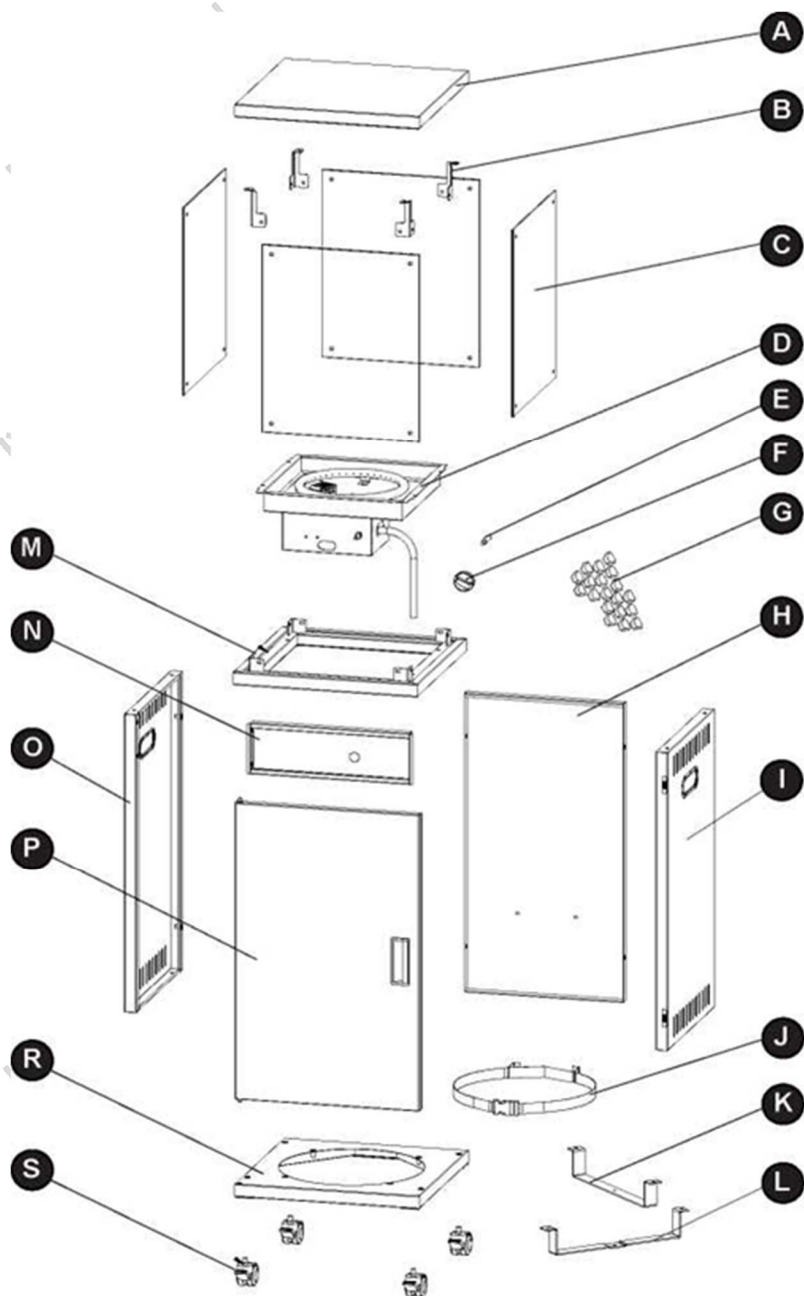
ΕΞΑΡΤΗΜΑΤΑ ΣΥΝΑΡΜΟΛΟΓΗΣΗΣ

Απαιτούμενα εργαλεία:

- Κατσαβίδι με μεσαία λεπίδα
- Μπουκάλι ψεκασμού με διάλυμα σαπουνιού για δοκιμή διαρροής

Κατάλογος εξαρτημάτων:

ΕΞΑΡΤΗΜΑ	ΠΕΡΙΓΡΑΦΗ	ΠΟΣΟΤΗΤΑ
A	Πάνω καπάκι	1
B	Υποστήριξη για το πάνω καπάκι	4
C	Γυάλινο πάνελ	4
D	Καυστήρας	1
E	Πόλος βαλβίδας	1
F	Διακόπτης ελέγχου	1
G	Γυάλινες πέτρες/ηφαιστ. λίθοι	1
H	Πίσω πάνελ	1
I	Δεξιό πάνελ	1
J	Φιάλη αερίου Σταθερού	1
K	Βραχίονας φιάλης αερίου A	1
L	Βραχίονας φιάλης αερίου B	1
M	Περιβλήμα φιάλης αερίου Πάνω	1
N	Πίνακας ελέγχου	1
O	Αριστερό πάνελ	1
P	Μπροστινή θύρα	1
R	Βάση	1
S	Τροχοί	4



ΕΞΑΡΤΗΜΑΤΑ ΣΥΝΑΡΜΟΛΟΓΗΣΗΣ:

AA



Μπουλόνι
M6 X 12
Ποσ. 21

BB



Βίδα
M5 X 8
Ποσ. 4

CC



Βίδα
4.2X9.5
Ποσ. 4

DD



Βίδα
M4 X 8
Ποσ. 2

EE



Παξιμάδι
M6
Ποσ. 1

FF



Βίδα
M6 X 16
Ποσ. 16

GG



Καπάκι
Παξιμαδιού
M6
Ποσ.16

II



Περόνη
Ποσότητα 1

JJ



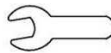
Κατσαβίδι
Phillips
Ποσότητα 1

KK



Κλειδί
Ποσότητα 1

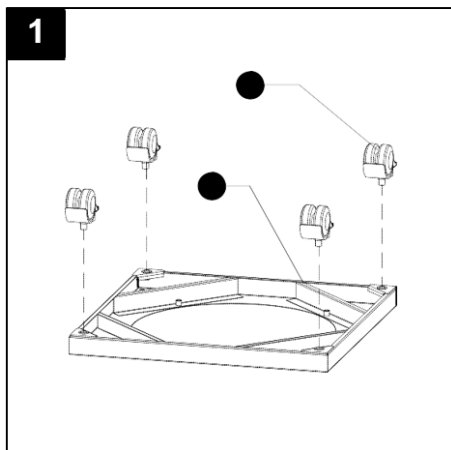
LL



Κλειδί
Ποσότητα 1

ΟΔΗΓΙΕΣ ΣΥΝΑΡΜΟΛΟΓΗΣΗΣ

1 . Τοποθετήστε τους τέσσερις τροχούς στη βάση.

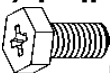


2.1 Τοποθετήστε τους βραχίονες στήριξης A και B της φιάλης αερίου στη βάση με τέσσερις εξάγωνες βίδες M6X12.

2.2 Χρησιμοποιήστε μια εξάγωνη βίδα M6X12 και ένα εξάγωνο παξιμάδι φλάντζας M6 μεταξύ των δύο βραχιόνων της φιάλης αερίου και, στη συνέχεια, σφίξτε τις βίδες.

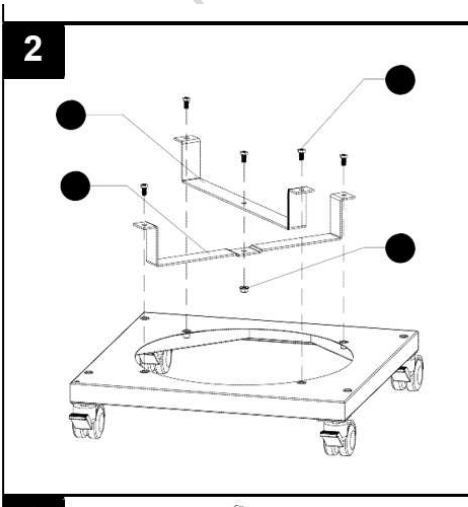
Χρησιμοποιούμενα εξαρτήματα

AA Μπουλόνι M6 X 12 X 5



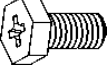
EE Παξιμάδι M6 X 1

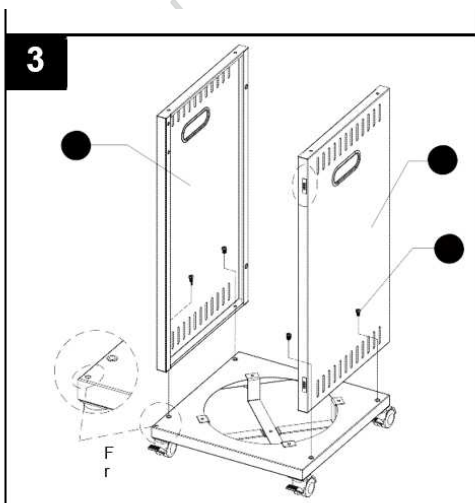




3. Τοποθετήστε το αριστερό πλαϊνό πάνελ και το δεξιό πλαϊνό πάνελ στο πλαίσιο με τέσσερις εξαγωνες βίδες M6X12. Σημειώστε ότι το πλαϊνό πάνελ χωρίς αναρρόφηση θύρας είναι το αριστερό πλαϊνό πάνελ, το οποίο εγκαθίσταται στην πλευρά με την οπή της μπροστινής θύρας, και το δεξιό πλαϊνό πάνελ με αναρρόφηση θύρας εγκαθίσταται στην άλλη πλευρά).

Χρησιμοποιούμενα εξαρτήματα

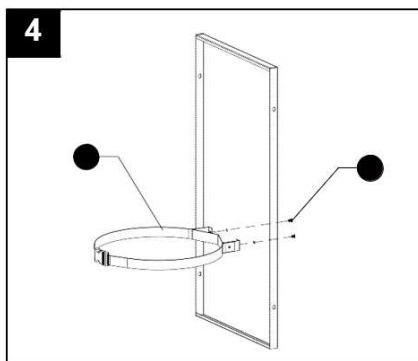
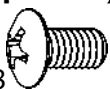
AA Μπουλόνι M6 X 12  X 4



4. Τοποθετήστε τον βραχίονα στήριξης της φιάλης αερίου στην εσωτερική πλευρά του πίσω πάνελ με δύο βίδες M4 X8.

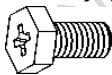
Χρησιμοποιούμενα εξαρτήματα

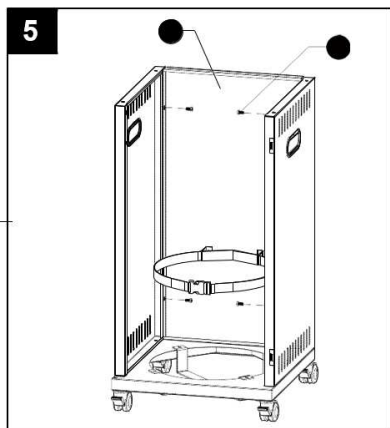
DD Βίδα M4 X 8 X 2



5. Στερεώστε το πίσω πάνελ πάνω στο αριστερό και το δεξιό πάνελ με τέσσερις εξαγωνες βίδες M6X12 (σημειώστε ότι το στήριγμα της φιάλης αερίου πρέπει να βρίσκεται στην κάτω πλευρά).

Χρησιμοποιούμενα εξαρτήματα

AA Βίδα M6 X 12  X 4



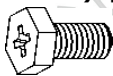
6.1 Τοποθετήστε τον περιστρεφόμενο άξονα στην κάτω αριστερή γωνία της μπροστινής θύρας στην οπή του περιστρεφόμενου άξονα της βάσης.

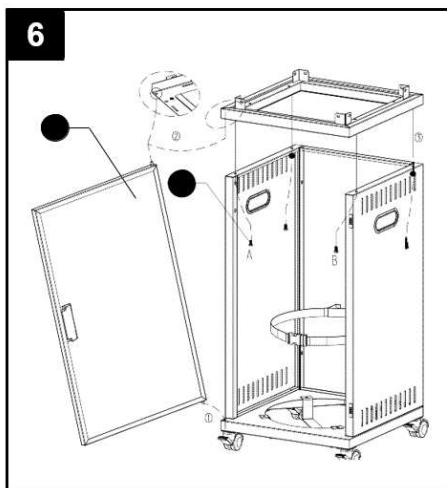
6.2 Ισιώστε την μπροστινή θύρα, στη συνέχεια τοποθετήστε το επάνω πάνελ του πλαισίου στο αριστερό και το δεξιό πάνελ του πλαισίου και εισάγετε τον περιστρεφόμενο άξονα πάνω αριστερά στην μπροστινή θύρα στην οπή του περιστρεφόμενου άξονα στο κάτω αριστερό σημείο του πάνω πάνελ του πλαισίου.

6.3 Ρυθμίστε τη θέση του πάνω πάνελ του σώματος του πλαισίου και του αριστερού και τού δεξιού πάνελ, έτσι ώστε οι οπές των βιδών στερέωσης στο κάτω μέρος του πάνω πάνελ του σώματος του πλαισίου να ευθυγραμμιστούν με τις οπές

στερέωσης του αριστερού και του δεξιού πάνελ, και σφίξτε το πάνω πάνελ του σώματος του πλαισίου από το εσωτερικό με τέσσερις εξάγωνες βίδες M6X12.

Χρησιμοποιούμενα εξαρτήματα

AA Βίδα M6 X 12  X 4




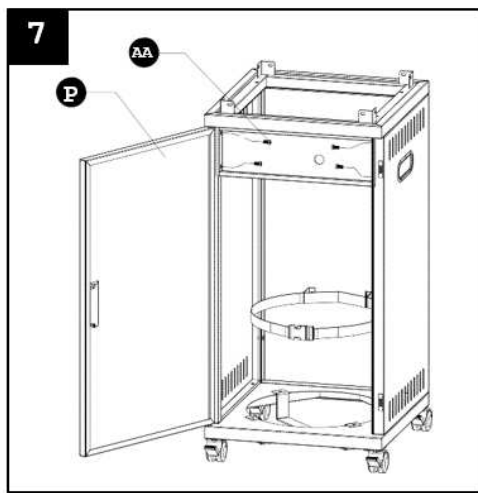
7. Τοποθετήστε τη στρογγυλή οπή του πίνακα ελέγχου προς τα δεξιά στη μέση του επάνω μέρους του αριστερού και του δεξιού πάνελ, στερεώστε την με τέσσερις εξάγωνες βίδες M6X12, κλείστε την μπροστινή θύρα, ρυθμίστε το διάκενο μεταξύ της μπροστινής θύρας και του πάνω πάνελ του πλαισίου, στη συνέχεια ανοίξτε την μπροστινή θύρα και σφίξτε τις βίδες. Ρυθμίστε την εγκατάσταση έτσι ώστε η μπροστινή θύρα να μπορεί να έχει ομοιόμορφο διάκενο με το επάνω πάνελ και τη βάση του πλαισίου.

Εάν ο πίνακας ελέγχου δεν μπορεί να τοποθετηθεί ομαλά μεταξύ του αριστερού και του δεξιού πάνελ, χαλαρώστε τις

βίδες A και B στο προηγούμενο βήμα και, στη συνέχεια, σφίξτε τις βίδες A και B μετά τη συναρμολόγηση αυτού του βήματος.


Χρησιμοποιούμενα εξαρτήματα

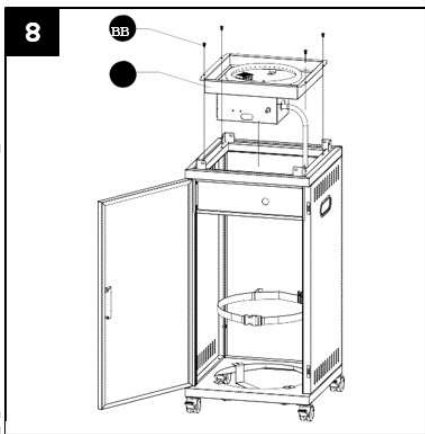
AA Βίδα M6 X 12  X 4



8. Τοποθετήστε τη ράβδο βαλβίδας της κεφαλής του καυστήρα προς τα εμπρός στο επάνω μέρος του σώματος του πλαισίου και βιδώστε την κεφαλή του καυστήρα στο πάνω πάνελ του σώματος του πλαισίου με τέσσερις βίδες M5X8

Χρησιμοποιούμενα εξαρτήματα

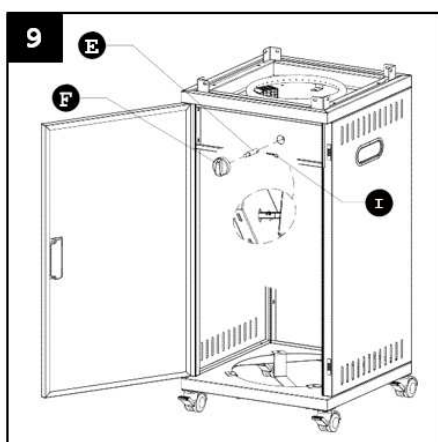
BB Βίδα M5 X 8  X 4



9. Εισάγετε τη ράβδο προέκτασης της βαλβίδας στο στέλεχος της βαλβίδας μέσω της στρογγυλής οπής του πίνακα ελέγχου και, στη συνέχεια, τοποθετήστε τον διακόπτη στη ράβδο προέκτασης και πιέστε τον προς τα μέσα. Στη συνέχεια, εισάγετε μια περόνη στην οπή κατά της πτώσης της ράβδου.

Χρησιμοποιούμενα εξαρτήματα

II  Περόνη x1



10. Ρίξτε γυάλινες πέτρες ή ηφαιστειακούς λίθους (ένα πακέτο) και το πάνω μέρος του καλύμματος προστασίας ανάφλεξης πρέπει να είναι εκτεθειμένο.




11. Όπως φαίνεται στο σχήμα


11.1 Πρώτον, εισάγετε την κυρτή επιφάνεια του θερμαντικού πάνελ σιλικόνης σχήματος T στη βίδα εξαγωγής κεφαλής M6X16 και σπρώξτε το παρέμβυσμα (φλάντζα) στο άκρο της βίδας.

11.2 Στη συνέχεια, βάλτε τις βίδες που τοποθετήθηκαν στο παρέμβυσμα πυριτικής πηκτής (silica gel) στο βήμα 1 στις οπές στις τέσσερις γωνίες του γυαλιού με την ίδια κατεύθυνση με τη σειρά.

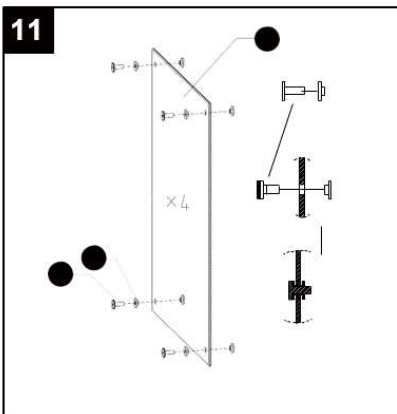
11.3 Τοποθετήστε την κυρτή επιφάνεια του παρεμβύσματος πυριτικής πηκτής στη βίδα από το πίσω μέρος προς το γυαλί και πιέστε τη βίδα ώστε να έρθει σε στενή επαφή με το παρέμβυσμα πυριτικής πηκτής στο πίσω μέρος.

Χρησιμοποιούμενα εξαρτήματα

FF Βίδα M6 X 16  X 16

HH Φ6 Φλάντζα  X 32

11




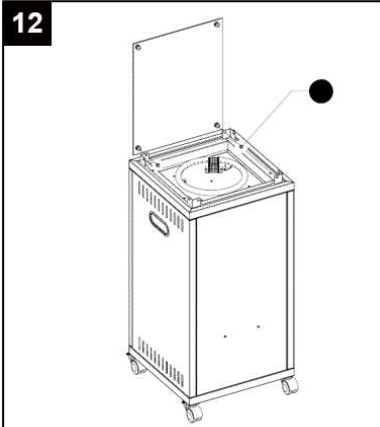
12.1 Τοποθετήστε την προ-τοποθετημένη βίδα στο βήμα 11 και δύο βίδες στο ένα άκρο του γυαλιού της φλάντζας στις οπές των στηριγμάτων στα δύο άκρα του άνω μέρους του πλαισίου, βιδώστε Παξιμάδια καπάκια M6 από το εσωτερικό και ρυθμίστε τη θέση του σκληρυμένου γυαλιού στο κέντρο.

12.2 Συναρμολογήστε τα υπόλοιπα κομμάτια από ενισχυμένο γυαλί στο πλαίσιο με τη σειρά σύμφωνα με τα βήματα.

12.3 Ρυθμίστε το διάκενο στο κάτω μέρος κάθε γυαλιού ώστε να είναι ομοιόμορφο, στη συνέχεια βιδώστε τις βίδες μέχρι τα παρεμβύσματα από πυριτική πηκτής και στις δύο πλευρές του γυαλιού να εφαρμόσουν πλήρως στο γυαλί και, στη συνέχεια, συνεχίστε να σφίγγετε τα παξιμάδια για μισή στροφή.

Χρησιμοποιούμενα εξαρτήματα

GG Παξιμάδι καπάκι M6  X 8

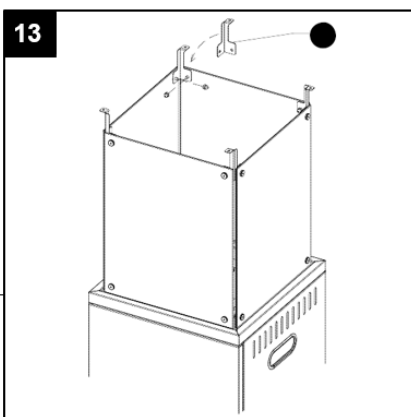


13.1 Εισάγετε τις δύο οπές τοποθέτησης στο κάτω μέρος του βραχίονα του επάνω καλύμματος στις βίδες στην επάνω γωνία του καλύμματος από ενισχυμένο γυαλί και, στη συνέχεια, σφίξτε τις βίδες με τη μέθοδο του βήματος 11.

13.2 Τοποθετήστε τα υπόλοιπα 3 στηρίγματα οροφής με τη σειρά.


Χρησιμοποιούμενα εξαρτήματα

GG Παξιμάδι καπάκι M6  X 8

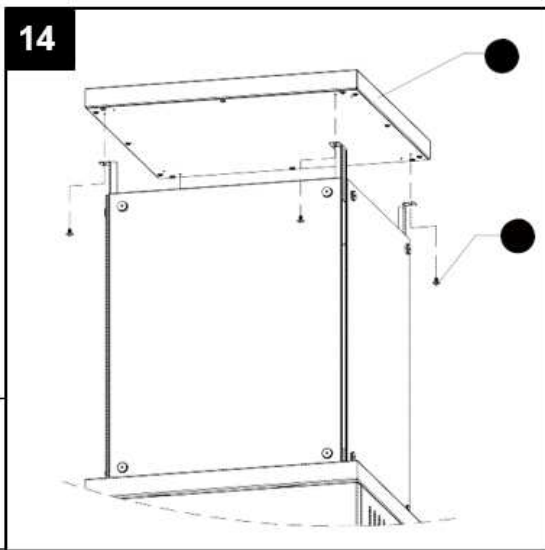


14. Τοποθετήστε το επάνω κάλυμμα στα τέσσερα στηρίγματα του επάνω καλύμματος και προσαρμόστε τις οπές βιδών στην αριστερή πλευρά των τεσσάρων γωνιών του επάνω καλύμματος ώστε να ευθυγραμμιστούν με τις οπές τοποθέτησης των βραχιόνων στήριξης του επάνω καλύμματος. Στερεώστε το επάνω κάλυμμα και το υποστήριγμα με 4 τεμάχια λαμαρινόβιδες 4,8x9,5.

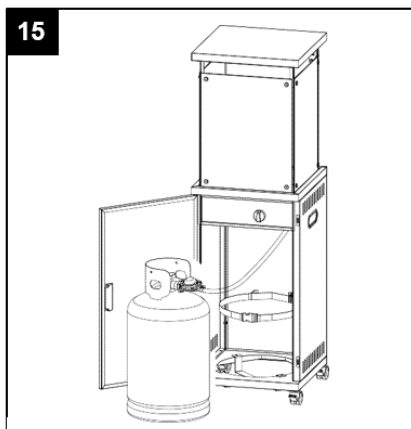
Χρησιμοποιούμενα εξαρτήματα

CC Βίδα 4.2x9.5  X 4

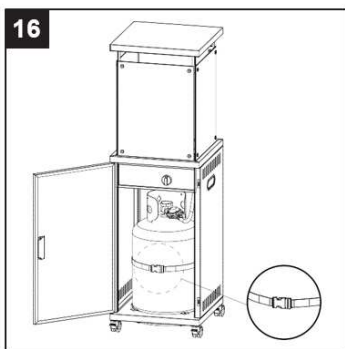
JJ Κατσαβίδι Phillips  X 1



15. Συνδέστε τον εύκαμπο σωλήνα και τον ρυθμιστή στη φιάλη. Το αέριο προπάνιου και η φιάλη πωλούνται χωριστά.

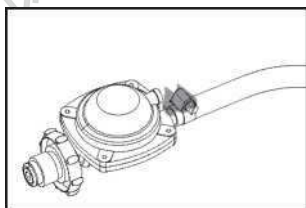


16. Μόνο προπάνιο-Κατάλληλη σύνδεση εύκαμπτου σωλήνα.
ΠΡΟΕΙΔΟΠΟΙΗΣΗ! Βεβαιωθείτε ότι ο εύκαμπτος σωλήνας δεν έρχεται σε επαφή με οποιεσδήποτε επιφάνειες υψηλής θερμοκρασίας, διαφορετικά μπορεί να λιώσει και να διαρρεύσει προκαλώντας πυρκαγιά.

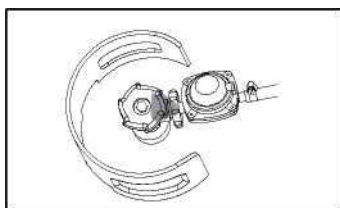


17. Έλεγχος διαρροών.
ΠΡΟΕΙΔΟΠΟΙΗΣΗ! Πρέπει να διενεργείται δοκιμή στεγανότητας ετησίως και κάθε φορά που συνδέεται μια φιάλη ή όταν αντικαθίσταται ένα εξάρτημα του συστήματος αερίου.

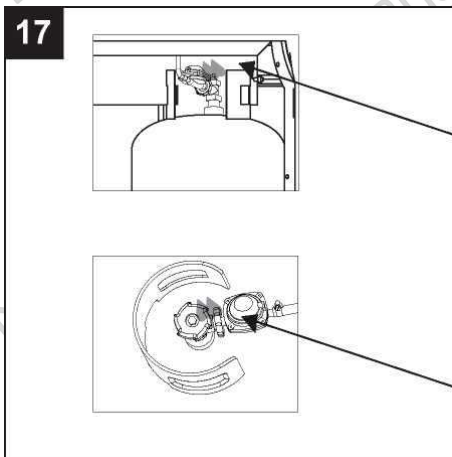
ΠΡΟΕΙΔΟΠΟΙΗΣΗ! Ποτέ μην ελέγχετε για διαρροές ενώ έχετε ανοιχτή φωτιά. Βεβαιωθείτε ότι δεν υπάρχουν σπινθήρες ή ανοιχτή φωτιά στην περιοχή ενώ ελέγχετε για διαρροές. Οι σπινθήρες ή η ανοιχτή φωτιά θα προκαλέσουν πυρκαγιά ή έκρηξη, υλικές ζημιές, σοβαρό σωματικό τραυματισμό ή θάνατο.



Σύνδεση εύκαμπτου σωλήνα/ρυθμιστή



Σύνδεση ρυθμιστή / φιάλης



Εάν η διαρροή δεν μπορεί να σταματήσει, κλείστε αμέσως την παροχή αερίου, αποσυνδέστε την και αναθέστε την επιθεώρηση της υπαίθριας θερμάστρας σε πιστοποιημένο τεχνικό εγκατάστασης ή έμπορο αερίου. Μην χρησιμοποιείτε την υπαίθρια θερμάστρα μέχρι να διορθωθεί η διαρροή.

ΛΙΣΤΑ ΕΛΕΓΧΟΥ ΠΡΟΒΛΗΜΑΤΩΝ

ΠΡΟΒΛΗΜΑ	ΠΙΘΑΝΕΣ ΑΙΤΙΕΣ	ΕΠΙΛΥΣΗ
Δεν ανάβει ο καυστήρας	Η πίεση είναι χαμηλή	Η φιάλη είναι σχεδόν άδεια. Γεμίστε ξανά τη φιάλη υγραερίου.
	Άνοιγμα μπλοκαρισμένο	Αφαίρεση και καθαρισμός
	Η βαλβίδα ελέγχου δεν είναι στο ON	Επιστρέψτε τη βαλβίδα στο ON
	Χαλασμένο θερμοστοιχείο	Αντικαταστήστε το θερμοστοιχείο
	Σύμπλεγμα φλόγας έναυσης λυγισμένο	Τοποθετήστε τη φλόγα έναυσης σωστά
	Όχι σε σωστή θέση	Τοποθετήστε σε σωστή θέση και επαναλάβετε την προσπάθεια



Το προϊόν αυτό είναι κατασκευασμένο σε πλήρη συμμόρφωση με τις ισχύουσες οδηγίες της Ευρωπαϊκής Ένωσης που διέπουν ηλεκτρικές συσκευές αυτού του τύπου.



Οδηγίες για τη σωστή απόρριψη του προϊόντος σύμφωνα με την Ευρωπαϊκή Οδηγία 2002/96/ΕΚ

Εάν κάποια μέρα διαπιστώσετε ότι η συσκευή σας χρειάζεται αντικατάσταση ή δεν σας χρησιμεύει πλέον, σκεφτείτε την προστασία του περιβάλλοντος:

- 1) Μην πετάξετε την συσκευή σας μαζί με τα υπόλοιπα αστικά απόβλητα (αυτή είναι και η σημασία του αναγραφόμενου συμβόλου ανακύκλωσης).
- 2) Απευθυνθείτε στην Δημοτική Αρχή σας για να σας υποδείξει τα σημεία διάθεσης της συσκευής σας για ανακύκλωση.
- 3) Διαθέτοντας την άχρηστη πλέον συσκευή σας στα σωστά σημεία ανακύκλωσης βοηθάτε στην προστασία του περιβάλλοντος καθώς και στην εκμετάλλευση εκ νέου των υλικών της συσκευής σας.
- 4) Οι ηλεκτρικές συσκευές λόγω των υλικών κατασκευής τους εάν δεν διατεθούν σωστά μπορεί να έχουν άσχημες επιπτώσεις στο περιβάλλον και κατ' επέκταση στην υγεία μας.

Με την εγγύηση της:



BUWAY S.A.E.

Λεωφόρος Τυρταίου,
31° χλμ. Αθηνών-Λαμίας,
19014 Αφίδνες, Ελλάδα
Τηλ.: +30 210-2464214
www.buyway.gr