

Primo®

ΟΔΗΓΙΕΣ ΧΡΗΣΗΣ USE INSTRUCTIONS



ΘΕΡΜΑΣΤΡΑ ΥΓΡΑΕΡΙΟΥ / GAS HEATER MODEL NO.: NY-268 MAX 4,2KW

Το προϊόν δεν είναι κατάλληλο για χρήση ως κύρια συσκευή θέρμανσης
Το προϊόν είναι κατάλληλο για χρήση σε καλά μονωμένους χώρους ή
περιστασιακά

**This product is not suitable for primary heating purposes
This product is only suitable for well insulated spaces or occasional use**

Παρακαλούμε διαβάστε προσεκτικά όλες τις οδηγίες χρήσης πριν την χρήση
της συσκευής και φυλάξτε τις για πιθανή μελλοντική χρήση.

**Please read all instructions carefully before using the product and keep it for
possible future reference.**

ΠΡΟΕΙΔΟΠΟΙΗΣΕΙΣ

- Η σόμπα πρέπει να χρησιμοποιείται σύμφωνα με τις οδηγίες. Διαβάστε προσεκτικά τις οδηγίες και φυλάξτε τις για μελλοντική αναφορά.
- Απαραίτητη προϋπόθεση για τη χρήση της συσκευής είναι η ύπαρξη σωλήνα αερίου και ρυθμιστή πίεσης που να είναι συμβατά με τις ισχύουσες προδιαγραφές ασφαλείας. Αν δεν παρέχονται στη συσκευασία απευθυνθείτε στον εξουσιοδοτημένο αντιπρόσωπο ή στον προμηθευτή αερίου.
- Χρησιμοποιήστε τη συσκευή μόνο σε κατάλληλα αεριζόμενο χώρο.
- Η συσκευή δεν πρέπει να χρησιμοποιείται σε υπόγεια, μπάνια, υπνοδωμάτια και δωμάτια με όγκο μικρότερο των 15 m³ (30 m³ για σαλόνι).
- Η συσκευή εκπέμπει υπολείμματα καύσης στο χώρο όπου χρησιμοποιείται.
- Η γρίλια ασφαλείας αποτρέπει τον κίνδυνο πρόκλησης πυρκαγιάς ή εγκαύματος και κανένα μέρος δεν θα πρέπει να αποσυναρμολογείται μόνιμα.
- Η ΓΡΙΛΙΑ ΔΕΝ ΕΓΓΥΑΤΑΙ ΤΗΝ ΠΡΟΣΤΑΣΙΑ ΤΩΝ ΠΑΙΔΙΩΝ Η ΑΝΗΜΠΟΡΩΝ
- ΜΗΝ τοποθετείτε ρούχα ή άλλα υλικά πάνω στη σόμπα γιατί μπορεί να προκαλέσουν πυρκαγιά ή να επηρεάσουν τη λειτουργία της.
- ΜΗ μετακινείτε τη σόμπα από το ένα δωμάτιο στο άλλο όταν είναι αναμμένη.
- ΜΗΝ τοποθετείτε τη σόμπα παράλληλα στον τοίχο ή κοντά σε κουρτίνες, πολυθρόνες κλπ.
- ΣΤΡΕΦΕΤΕ ΠΑΝΤΑ την σόμπα προς το κέντρο του δωματίου.
- Απαιτείται ιδιαίτερη προσοχή όταν η σόμπα χρησιμοποιείται σε χώρο όπου μπορεί να χτυπηθεί ή να την σπρώξουν παιδιά, κατοικίδια κλπ.
- Τηρείτε τις εξής ελάχιστες αποστάσεις ασφαλείας από τοίχους: 20 cm από το πλάι και 150 cm από μπροστά.
- ΜΗ χρησιμοποιείτε τη συσκευή σε τροχόσπιτα ή

τροχοαυτοκίνητα.

- Για την εγκατάσταση, ακολουθείστε τις διαδικασίες που περιγράφεται στις οδηγίες.
- Η σόμπα αυτή είναι εξοπλισμένη με μηχανισμούς ασφαλείας που παρεμβαίνουν σε περίπτωση δυσλειτουργίας κατά τη χρήση της. Αν η φλόγα που βρίσκεται στο μπροστινό μέρος της σόμπας, σβήσει τυχαία ή, αν το δωμάτιο δεν αερίζεται επαρκώς, ο μηχανισμός ασφαλείας διακόπτει την ροή του αερίου σβήνοντας τη σόμπα.

Η διαρροή αερίου γίνεται αντιληπτή από την μυρωδιά

Αν υπάρχει ένδειξη διαρροής, διακόψτε την παροχή υγραερίου από τη φιάλη. Ανοίξτε το παράθυρο και αερίστε το χώρο. ΜΗΝ αποσυνδέετε τον ρυθμιστή πίεσης. Σβήστε όλα τα φώτα και όλες τις εκτεθειμένες φλόγες. Ανοίξτε την παροχή αερίου αργά και ψεκάστε τις ενώσεις με νερό και σαπούνι ή υγρό απορρυπαντικό. Η διαρροή αερίου θα δημιουργήσει φυσαλίδες. Αν υπάρχει διαρροή, διακόψτε την παροχή αερίου και ενημερώστε τον πάροχο αερίου σας.

ΜΗ χρησιμοποιήσετε τη σόμπα πριν ελεγχθεί από εξουσιοδοτημένο προσωπικό!
ΜΗΝ ΧΡΗΣΙΜΟΠΟΙΕΙΤΕ αναπτήρες ή σπέρτα για τον εντοπισμό διαρροής!

ΓΕΝΙΚΕΣ ΟΔΗΓΙΕΣ ΑΣΦΑΛΕΙΑΣ

Φιάλη

Μπορείτε να εγκαταστήσετε φιάλες υγραερίου μέγιστης χωρητικότητας 15 Kg.

Η αλλαγή φιάλης δεν πρέπει να πραγματοποιείται σε χώρο όπου υπάρχουν γυμνές φλόγες. Χρησιμοποιείτε τη φιάλη υγραερίου

πάντα σε κάθετη θέση. Αν χρησιμοποιείτε βιδωτό ρυθμιστή βεβαιωθείτε ότι διαθέτει την ειδική φλάντζα και ότι είναι σε καλή κατάσταση. Σε περίπτωση αμφιβολίας αντικαταστήστε την. Τοποθετήστε τη φιάλη στην ειδική θέση και κλείστε το κάλυμμα. ΜΗΝ ΑΝΑΠΟΔΟΓΥΡΙΖΕΤΕ ΤΗ ΦΙΑΛΗ ΓΙΑ ΝΑ ΧΡΗΣΙΜΟΠΟΙΗΣΕΤΕ ΟΛΟ ΤΟ ΠΕΡΙΕΧΟΜΕΝΟ.

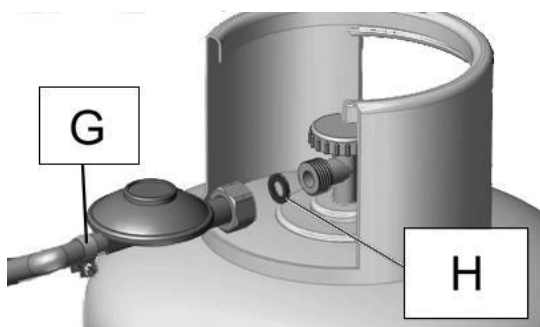
Ρυθμιστής πίεσης, σωλήνας και σφικτήρες σωλήνα

ΒΕΒΑΙΩΘΕΙΤΕ ότι ο λαστιχένιος σωλήνας έχει εισαχθεί πλήρως στο ρυθμιστή πίεσης και συγκρατείται κατάλληλα από τους σφικτήρες σύμφωνα με τους κανονισμούς της οδηγίας UNI-CIG 7140 και όπως φαίνεται στην εικόνα που ακολουθεί [G].

Ελέγχετε τακτικά την κατάσταση του σωλήνα. Σε περίπτωση φθοράς αντικαταστήστε τον με ανάλογο σωλήνα μήκους 400mm (σύμφωνα με την ισχύουσα νομοθεσία).

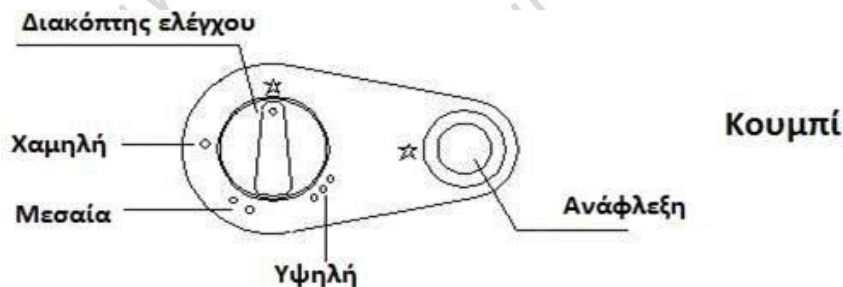
Βεβαιωθείτε για την ύπαρξη της ΕΙΔΙΚΗΣ ΦΛΑΤΖΑΣ στην ένωση του ρυθμιστή πίεσης [H] όπως φαίνεται στη εικόνα.

Σύμφωνα και με την οδηγία UNI-CIG 7131, όταν συνδέετε στη φιάλη τον ρυθμιστή πίεσης 30mbar τύπου B, συμβατό με την οδηγία UNI-CIG 7141 αποφύγετε το δίπλωμα και το τσάκισμα του ελαστικού σωλήνα.



ΟΔΗΓΙΕΣ ΧΡΗΣΗΣ

- 1) Ανοίξτε τη βαλβίδα της φιάλης για να αρχίσει η παροχή αερίου.
- 2) ΕΝΑΡΞΗ ΑΠΟ ΤΗ ΘΕΣΗ "● ♣". Πιέστε το διακόπτη προς τα κάτω για 10 δευτερόλεπτα περίπου και κρατώντας τον πατημένο πατήστε μια ή περισσότερες φορές το κουμπί ανάφλεξης μέχρι να ανάψει η φλόγα και η κεντρική εστία.
- 3) Όταν η φλόγα ανάψει κρατήστε πατημένο το διακόπτη για 20 δευτερόλεπτα για να ζεσταθεί το θερμοστοιχείο.
- 4) Στη συνέχεια γυρίστε το διακόπτη στην επιθυμητή θέση ως εξής: (Μικρή φλόγα) μικρή ροή, (μεσαία φλόγα) μεσαία ροή, (μεγάλη φλόγα) μέγιστη ισχύ
- 5) Κρατήστε πατημένο το διακόπτη για 20 δευτερόλεπτα ακόμα και απελευθερώστε τον. Αν η φλόγα παραμένει αναμμένη, η σόμπα λειτουργεί κανονικά. Αν η φλόγα σβήσει, επαναλάβετε τη διαδικασία ανάμματος από την αρχή.
- 6) Για να απενεργοποιήσετε τη σόμπα κλείστε τη βαλβίδα της φιάλης.



Σημείωση: την πρώτη φορά που θα χρησιμοποιήσετε τη συσκευή, μπορεί να χρειαστεί να πιέσετε τον διακόπτη για περισσότερη ώρα, μέχρι να ανάψει η φλόγα οδηγός.

Όταν η συσκευή ανάψει κανονικά στη θέση 1, τότε μπορείτε να γυρίσετε τον διακόπτη στη θέση 2 και 3 για να ανάψει το δεύτερο και τρίτο στοιχείο αντίστοιχα.

Για να απενεργοποιήσετε τη συσκευή, γυρίστε τον διακόπτη στη θέση και κλείστε τη βαλβίδα της φιάλης γκαζιού. Η συσκευή κλείνει μόνο όταν κλείσετε τη φιάλη γκαζιού και δεν μπορεί να κλείσει μόνο από τον διακόπτη ελέγχου.

Αερισμός δωματίων

ΧΡΗΣΙΜΟΠΟΙΗΣΤΕ ΤΗ ΣΥΣΚΕΥΗ ΜΟΝΟ ΣΕ ΚΑΛΑ ΑΕΡΙΖΟΜΕΝΟΥΣ ΧΩΡΟΥΣ.

Στους χώρους χρήσης πρέπει να υπάρχει επαρκής αερισμός. Με αυτό τον τρόπο διασφαλίζεται η διάλυση των προϊόντων καύσης και επιτρέπεται η κυκλοφορία αέρα.

Η σόμπα διαθέτει το σύστημα ασφαλείας (ODS) που παρεμβαίνει αυτόματα και σβήνει τη σόμπα όταν το ποσοστό διοξειδίου του άνθρακα (CO₂) υπερβεί το επιτρεπόμενο όριο.

ΠΡΟΣΟΧΗ

Αν ο διακόπτης μείνει πατημένος και δεν επανέλθει στην πάνω θέση τα συστήματα ασφαλείας δεν θα λειτουργήσουν. Βεβαιωθείτε ότι ο διακόπτης επανέρχεται στην πάνω θέση.

ΤΕΧΝΙΚΑ ΧΑΡΑΚΤΗΡΙΣΤΙΚΑ

Αέριο		Κατηγορία Αερίου	Ελάχιστη Ισχύ (κατανάλωση)	Μέση Ισχύ (κατανάλωση)	Μέγιστη Ισχύ (κατανάλωση)	Πίεση
G30		I3+	1.6Kw 100g/h	2.8Kw 200g/h	4.2Kw 300g/h	28-30 mbar

Αυτή η συσκευή λειτουργεί με αέριο LPG σε ονομαστική ισχύ 30 mbar. Για φυσιολογική καύση του αερίου απαιτείται κυκλοφορία αέρα ίση με 8.4 m³/h.

Απαιτήσεις πληροφόρησης για τοπικούς θερμαντήρες χώρου με αέριο/υγρό καύσιμο

Αναγνωριστικό(-ά) μοντέλου: NY-268							
Λειτουργία έμμεσης θέρμανσης: [όχι]							
Άμεση θερμική ισχύς: 4.2 (kW)							
Έμμεση θερμική ισχύς: N/A (kW)							
Καύσιμο				Εκπομπές θέρμανσης χώρου (*)			
				NOx			
Να επιλεγθεί είδος καυσίμου		[αέριο]		G30		7.6 [mg/ kWh _{input}] (GCV)	
Χαρακτηριστικό	Σύμβολο	Αριθμητική τιμή	Μονάδα	Χαρακτηριστικό	Σύμβολο	Αριθμητική τιμή	Μονάδα
Θερμική ισχύς				Ωφέλιμη απόδοση (NCV)			
Ονομαστική θερμική ισχύς	P _{nom}	4.2	kW	Ωφέλιμη απόδοση στην ονομαστική θερμική ισχύ	η _{th,nom}	100	%
Ελάχιστη θερμική ισχύς (ενδεικτική)	P _{min}	N/A	kW	Ωφέλιμη απόδοση στην ελάχιστη θερμική ισχύ (ενδεικτική)	η _{th,min}	N/A	%
Βοηθητική κατανάλωση ηλεκτρικής ενέργειας				Είδος θερμικής ισχύος/ρυθμιστή θερμοκρασίας δωματίου (να επιλεγθεί μία δυνατότητα)			
στην ονομαστική θερμική ισχύ	e _{lmax}	N/A	kW	μονοβάθμια θερμική ισχύς χωρίς ρυθμιστή θερμοκρασίας δωματίου			[όχι]

στην ελάχιστη θερμική ισχύ	el _{min}	N/A	kW	δύο ή περισσότερες χειροκίνητες βαθμίδες χωρίζουσα τη θερμοκρασία δωματίου	[ναι]
σε κατάσταση αναμονής	els _B	N/A	kW	με μηχανικό θερμοστατικό ρυθμιστή θερμοκρασίας δωματίου	[όχι]
				με ηλεκτρονικό ρυθμιστή θερμοκρασίας δωματίου	[όχι]
				με ηλεκτρονικό ρυθμιστή θερμοκρασίας δωματίου και χρονοδιακόπτη ημέρας	[όχι]
				με ηλεκτρονικό ρυθμιστή θερμοκρασίας δωματίου και χρονοδιακόπτη εβδομάδας	[όχι]
Άλλες δυνατότητες ρύθμισης (επιτρέπονται πολλές επιλογές)					
				ρυθμιστής θερμοκρασίας δωματίου με ανιχνευτή	[όχι]
				ρυθμιστής θερμοκρασίας δωματίου με ανιχνευτή ανοιχτού παραθύρου	[όχι]
				με δυνατότητα ρύθμισης εξ αποστάσεως	[όχι]
				με ρυθμιστή προσαρμοζόμενης εκκίνησης	[όχι]
				με περιορισμό διάρκειας λειτουργίας	[όχι]
				με αισθητήρα θερμομέτρου μελανής σφαίρας	[όχι]
Μονίμως απαιτούμενη ισχύς για τη φλόγα έναυσης					
Απαιτούμενη ισχύς για τη φλόγα έναυσης (κατά περίπτωση)	P _{pilot}	0.17	kW		
Στοιχεία επικοινωνίας:	BUY WAY A.E. Λεωφόρος Τυρταίου 31χλμ Αθηνών - Λαμίας 19014 Αφίδνες, Ελλάδα Τηλ.: +30 210-2464214				
(*) NO _x = οξείδια του αζώτου					

ΣΥΝΤΗΡΗΣΗ

- ❑ Σκουπίστε τη σόμπα με ένα μαλακό υγρό πανί όταν είναι εκτός λειτουργίας και αφού κρυώσει.
- ❑ Μη χρησιμοποιείτε σκληρά ή διαβρωτικά καθαριστικά
- ❑ Απομακρύνετε τη σκόνη από τις γρίλιες εισόδου και εξόδου αέρα.
- ❑ Για να καθαρίσετε τη σόμπα μπορείτε να χρησιμοποιήσετε ηλεκτρική σκούπα.
- ❑ Όταν δεν χρησιμοποιείτε τη σόμπα καλύψτε και αποθηκεύστε την σε χώρο χωρίς σκόνη
- ❑ Για τυχόν επισκευές ή συντήρηση απευθυνθείτε στον επίσημο αντιπρόσωπο.
- ❑ Συνιστάται η τακτική συντήρηση της σόμπας κάθε 5 χρόνια.



Το προϊόν αυτό είναι κατασκευασμένο σε πλήρη συμμόρφωση με τις ισχύουσες οδηγίες της Ευρωπαϊκής Ένωσης που διέπουν ηλεκτρικές συσκευές αυτού του τύπου.



Προστασία του περιβάλλοντος

Εάν κάποια μέρα διαπιστώσετε ότι η συσκευή σας χρειάζεται αντικατάσταση ή δεν σας χρησιμεύει πλέον, σκεφτείτε την προστασία του περιβάλλοντος:

- 1) Μην πετάξετε την συσκευή σας μαζί με τα υπόλοιπα αστικά απόβλητα (αυτή είναι και η σημασία του αναγραφόμενου συμβόλου ανακύκλωσης).
- 2) Απευθυνθείτε στην Δημοτική Αρχή σας για να σας υποδείξει τα σημεία διάθεσης της συσκευής σας για ανακύκλωση.
- 3) Διαθέτοντας την άχρηστη πλέον συσκευή σας στα σωστά σημεία ανακύκλωσης βοηθήστε στην προστασία του περιβάλλοντος καθώς και στην εκμετάλλευση εκ νέου των υλικών της συσκευής σας.
- 4) Οι ηλεκτρικές συσκευές λόγω των υλικών κατασκευής τους εάν δεν διατεθούν σωστά μπορεί να έχουν άσχημες επιπτώσεις στο περιβάλλον και κατ'επέκταση στην υγεία μας.

Με την εγγύηση της:

 Buy Way

BUY WAY A.E.
Λεωφόρος Τυρταίου
31χλμ Αθηνών - Λαμίας
19014 Αφίδνες, Ελλάδα
Τηλ.: +30 210-2464214
www.buyway.gr

WARNINGS

- The stove must always be used according to the instructions. Please read them carefully and keep them in a safe place.
- This appliance requires a rubber tube and a pressure regulator complying with current regulations; if they are not supplied as standard, contact your local gas supplier or your authorized dealer.
- Use the appliance only in sufficiently ventilated rooms.
- The current legislation expects, in the rooms where the gas appliances are installed, two openings, one at the top and one at the bottom with a section equal to 2500 mm² per kW of power.
- This appliance must not be used in basements, bathrooms, bedrooms and rooms with a volume of less than 15 m³ (30 m³ for living room).
- This appliance emits the combustion products in the environment in which it is used
- The protection grid is expected to prevent the risk of fire and burns and none of the parts should be permanently disassembled.
- THE GRID DOES NOT PROTECT THE SAFETY OF CHILDREN AND INVALID PEOPLE.
- DO NOT place clothes or other materials on the stove, as, in addition to the danger of fire, their presence may damage the operation of the appliance.
- DO NOT MOVE the stove from room to another room when it is turned on.
- DO NOT position heater alongside a wall or near tent or chairs etc ...
- ALWAYS face heater towards centre of room.
- Special precautions must be taken if the stove is in rooms where it can easily be moved or hit by children or dogs, etc.
- The following minimum distances from the neighbouring walls must be respected: 20 cm from the sides, 150 cm from the front.
- DO NOT USE in recreational vehicles such as caravans and campers.
- For installation, follow the instructions in the UNI CIG 7129 and UNI CIG 7131 standards paragraphs 3.1 - 3.2 - 5.4 - 6.1 - 6.2 - 6.3.
- The stove you have purchased is equipped with safety devices that intervene in case of malfunctions during the use of the product. In case of accidental extinguishing of the pilot flame (placed in front of the burner) or if the room is not sufficiently ventilated, the safety device blocks the gas flow by switching off the stove.

Gas Leaks are recognizable by the smell

If you suspect that there is a gas leak, close the cylinder valve. Open the window and ventilate the room.

DO NOT disconnect the pressure regulator. Turn off all the lights and the flames. Turn on the gas slowly and spray the connections with soapy water or liquid detergent. A gas leak will form bubbles. If there is a leak, close the gas and inform your local gas dealer.

DO NOT use the heater again until it has been inspected thoroughly by an authorized expert! NEVER USE matches or other flames to locate the lost!

GENERAL SAFETY INSTRUCTIONS

Cylinder

The heater is suitable for a cylinder of 15 kg maximum capacity.

The replacement of the gas bottle must not be carried out in presence of flames. Use the cylinder only and exclusively in a vertical position. If a screw regulator is used, make sure that there is a seal and that it is in good condition, if in doubt replace it. Then place the cylinder in the cylinder compartment holder and hang up the back cover. DO NOT OVERTURN THE CYLINDER TO MAKE FULL USE OF ITS CONTENT.

Pressure regulators, pipes and hose clamps

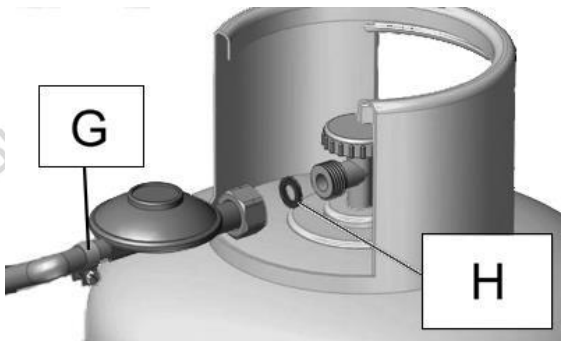
CHECK that the rubber tube is fully inserted on the hose connector and is firmly locked by the clamps, in accordance with UNI-CIG 7140 norms and as showed [G].

Check the conditions of the hose regularly.

If damaged, replace it with one complying with the current 400 mm length regulations.

Always check the presence of the SEAL GASKET particular [H], fixed on the pressure regulator connection.

When proceeding to connection, according to UNI-CIG 7131, of B type fixed pressure regulator 30mbar, compliant to UNI-CIG 7141, to the cylinder, avoid bending and make bottlenecks on the rubber tube.

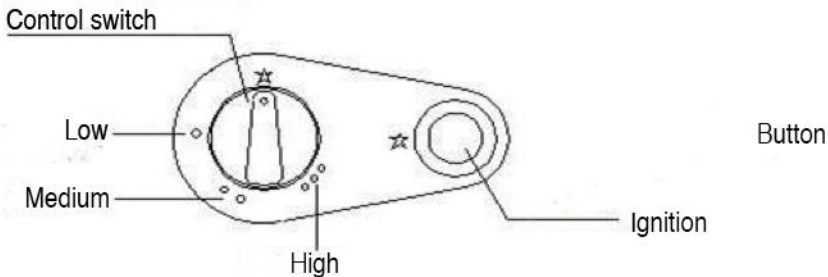


Ventilation of rooms

USE ONLY IN WELL-VENTILATED ROOMS, in rooms where the stove is used, adequate ventilation must be provided. This ensures the removal of the exhaust combustion products and guarantees the exchange of air.

OPERATING INSTRUCTIONS

- 1) Open the gas cylinder valve.
 - 2) STARTING FROM POSITION "●🔥" press the adjustment knob for about 10 seconds, and then continuing to press it, crush one or more times the piezo igniter until the ignition of the pilot flame and the central plate.
 - 3) When the pilot flame has been switched on continue to hold the knob pressed for 20 seconds, to allow the thermocouple to heat,
 - 4) Then rotate the knob to select the desired power level according to the following instruction: (Small flame) minimum flow, (medium flame) average flow, (large flame) maximum power.
 - 5) Keep on the knob pressed for 20 seconds; release the knob if the pilot flame remains lit, the heater is regular working, if the pilot flame goes out repeat the ignition procedure.
 - 6) To turn off the heater you must close the cylinder valve.
- All our heaters are equipped with a safety device (ODS) that operates automatically turning it off if the percentage of CO₂ (Carbon dioxide) exceeds the legal limit.



CAUTION

Stuck "in the low position" the control knob, cancels the intervention of the safety devices; Be careful to always keep the control knob from returning to "high" position of rest.

MAINTENANCE

- ☐ Sprinkle with a soft wet cloth only when switched off, cold and unplugged.
- ☐ Do not use solvents or abrasive detergents.
- ☐ Check that the dust does not obstruct the air openings inlet or outlet.
- ☐ To clean use a vacuum cleaner.
- ☐ Cover and store the appliance in a dry and dust-free place.
- ☐ For any technical and / or maintenance problems please contact authorized dealer.
- ☐ Every five years should be made a maintenance check at authorized service centre

Specifications

Gas		Gas Category	Minimum Power (consumption)	Average Power (consumption)	Maximum Power (consumption)	Pressure
G30		I3+	1.6Kw 100g/h	2.8Kw 200g/h	4.2Kw 300g/h	28-30 mbar

This device operates on LPG gas at a nominal power of 30 mbar. For normal gas combustion, an air circulation equal to 8.4 m³/h is required.



This product is in strict conformity with all the valid directives of European Union applying on this type of electrical appliances.

Protecting the environment



Should you find one day that your appliance needs to be replaced or if it is of no further use to you, think of the protection of the environment:

- 1) Do not dispose your appliance along with the rest of the public waste (this is also the meaning of the shown recycling sign).
- 2) Contact your Public Authorities and they will instruct you of the recycling centers to which your appliances must be disposed.
- 3) Correct disposal of your appliance helps the protection of the environment as well as the recycling of the appliance components.
- 4) The electrical appliances due to their construction materials, if not correctly disposed, may lead to environmental and furthermore health hazards.

With the warranty of:



BUY WAY S.A.

Tyrtaiou Avenue
31st km Athens -Lamia,
19014 Afidnes, Greece
Tel.: +30 210-2464214
www.buyway.gr