

SUNFOS

ΟΔΗΓΙΕΣ ΧΡΗΣΗΣ USE INSTRUCTIONS



ΦΩΤΙΣΤΙΚΟ ΓΡΑΦΕΙΟΥ LED – LED DESK LIGHT

Μοντέλο / Model: SUDL-30138 / SUDL-30139

Lamp input: 12V/DC 450mA 5.4Wmax

Adaptor input: 100-240V~50/60Hz – Rated power: 8W

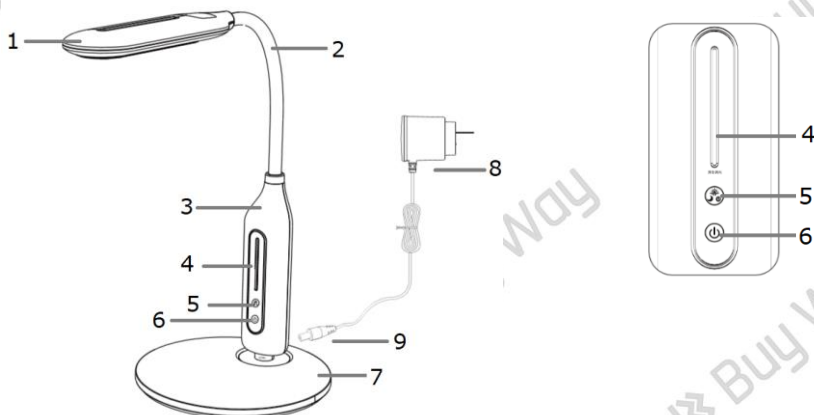
Παρακαλούμε διαβάστε προσεκτικά όλες τις οδηγίες χρήσης πριν την χρήση της συσκευής και φυλάξτε τις για πιθανή μελλοντική χρήση.

Please read all instructions carefully before using the product and keep it for possible future reference.

Χαρακτηριστικά του προϊόντος:

- Υψηλής φωτεινότητας φωτιστικό γραφείου LED **8W**
- Dimmer επιπέδων φωτισμού "stepless"
- Διαφανής μπάρα dimmer **αφής** στη βάση βραχίονα της συσκευής
- **"Εξυπνη" μνήμη φωτεινότητας**
- **48 ισχυρά SMD2835 leds**
- Διάρκεια ζωής led: 20.000 ώρες
- Υψηλή φωτεινότητα **450lm**
- **CCT - Ρύθμιση θερμοκρασίας φωτισμού 3 επιπέδων: 3000-4000-6000K (±300K)**
- Πολλαπλές θέσεις βραχίονα σιλικόνης
- Λειτουργεί με αντάπτορα DC12V (συμπεριλαμβάνεται)

Γενική περιγραφή της συσκευής:



- | | |
|--|---|
| 1. Κεφαλή λάμπας | 5. Διακόπτης για ρύθμιση θερμοκρασίας φωτός |
| 2. Άνω αναδιπλούμενος βραχίονας σιλικόνης | 6. Διακόπτης αφής On/off |
| 3. Κάτω σταθερός βραχίονας με διακόπτες αφής | 7. Βάση λάμπας |
| 4. Μπάρα ρύθμισης φωτεινότητας | 8. Φις μετασχηματιστή |
| | 9. Βύσμα σύνδεσης μετασχηματιστή |

Μπορείτε να ρυθμίσετε τη γωνία και το ύψος της κεφαλής (1) κινώντας το άνω αναδιπλούμενο μέρος βραχίονα (2) στη θέση που επιθυμείτε.

Προσοχή: Μην κάνετε αυτή την κίνηση με υπερβολική δύναμη και μην ξεπερνάτε τα όρια κίνησης της κεφαλής καθώς κάτι τέτοιο μπορεί να προκαλέσει βλάβη στη συσκευή σας.

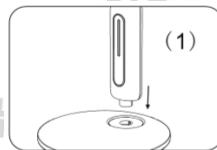
Ελαφρύς αποχρωματισμός του αναδιπλούμενου βραχίονα σιλικόνης είναι αναμενόμενος λόγω της κίνησης της ρύθμισής του.

Προσοχή: Βεβαιωθείτε ότι η λάμπα σας δεν είναι αναμμένη και έχει κρυώσει τελείως πριν προχωρήσετε σε οποιαδήποτε ρύθμιση.

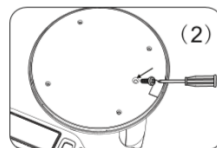
ΠΡΟΣΟΧΗ: ΠΑΝΤΟΤΕ ΑΦΗΝΕΤΕ ΑΠΟΣΤΑΣΗ ΤΟΥΛΑΧΙΣΤΩΝ 30ΕΚ. ΑΝΑΜΕΣΑ ΣΤΗΝ ΚΕΦΑΛΗ ΤΗΣ ΛΑΜΠΑΣ ΚΑΙ ΟΠΟΙΑΔΗΠΟΤΕ ΑΛΛΗ ΕΠΙΦΑΝΕΙΑ.

Συναρμολόγηση λάμπας:

(1) Τοποθετήστε το βραχίονα μέσα στην εσοχή του στη στρογγυλή βάση της συσκευής.



(2) Αναποδογυρίστε τη βάση με το βραχίονα και βιδώστε το βραχίονα πάνω της με την παρεχόμενη βίδα, χρησιμοποιώντας ένα κατσαβίδι.



Πώς να λειτουργήσετε τη λάμπα σας:

Ακολουθήστε τα παρακάτω βήματα για να λειτουργήσετε τη λάμπα σας:

1. Τοποθετήστε τη λάμπα σας σε μία επίπεδη και σταθερή επιφάνεια.
2. Συνδέστε το καλώδιο του μετασχηματιστή στην υποδοχή του στη συσκευή.
3. Συνδέστε το μετασχηματιστή σας στην πρίζα παροχής ηλεκτρικού ρεύματος.
4. Αγγίξτε το διακόπτη αφής λειτουργίας on/off μία φορά για να ανάψετε τη λάμπα σας.



5. Με το χέρι σας διατρέξτε την μπάρα ρύθμισης φωτεινότητας μέχρι να φτάσετε στο επιθυμητό επίπεδο.

Για να κλείσετε τη λάμπα σας, πατήστε πάλι το διακόπτη αφής λειτουργίας on/off.

Σημείωση: Η συσκευή σας διαθέτει «έξυπνη» μνήμη φωτεινότητας. Όταν ανοίξετε ξανά τη λάμπα σας, θα θυμάται την τελευταία ρύθμιση φωτεινότητας και η φωτεινή μπάρα θα παρουσιάζει αυτόματα το ίδιο επίπεδο φωτεινότητας που είχε την τελευταία φορά που χρησιμοποιήσατε τη λάμπα σας.



6. Πατήστε το διακόπτη ρύθμισης αφής MODE για να επιλέξετε τη θερμοκρασία φωτισμού.



- Με το πρώτο άγγιγμα το φως θα έχει μέση θερμοκρασία φωτός.
- Με το δεύτερο άγγιγμα το φως θα είναι πιο έντονο λευκό (ψυχρός φωτισμός).
- Με το τρίτο άγγιγμα το φως θα είναι πιο έντονο κίτρινο (ζεστός φωτισμός).

Συνδυάστε τις ρυθμίσεις 5 + 6 για να έχετε το καλύτερο δυνατό αποτέλεσμα στο φωτισμό του χώρου σας ανάλογα με το προσωπικό σας γούστο ή τη χρήση που θέλετε εκείνη τη στιγμή (διάβασμα, απλός φωτισμός χώρου κτλ.)

Προσοχή: Πριν συνδέσετε τη συσκευή με την πρίζα παροχής ηλεκτρικού ρεύματος, βεβαιωθείτε ότι τα στοιχεία της τάσης του μετασχηματιστή της τα οποία αναγράφονται πάνω στο μετασχηματιστή αντιστοιχούν με τα στοιχεία τάσης της οικίας σας. Ο μετασχηματιστής της συσκευής αυτής πρέπει να συνδέεται μόνο με παροχή ρεύματος 100-240V AC.

Προσοχή:

1. Μην κοιτάτε απευθείας στο φως της λάμπας καθώς κάτι τέτοιο μπορεί να βλάψει τα μάτια σας.
2. Η συσκευή αυτή δεν πρέπει να χρησιμοποιείται από παιδιά. Κρατήστε τη συσκευή και το καλώδιό της μακριά από την εμβέλεια των παιδιών.
3. Η συσκευή αυτή δεν πρέπει να χρησιμοποιείται χωρίς επιτήρηση από άτομα (συμπεριλαμβανομένων των παιδιών) που η φυσική, ή πνευματική ή ψυχική τους κατάσταση, ή η έλλειψη σχετικής εμπειρίας ή γνώσεων δεν τους επιτρέπει την ασφαλή χρήση της συσκευής, εκτός εάν επιτηρούνται ή αν τους έχουν δοθεί σαφείς οδηγίες για την ορθή και ασφαλή χρήση της συσκευής από ένα ενήλικο άτομο το οποίο είναι υπεύθυνο για την ασφάλειά τους.
4. Τα παιδιά χρειάζονται προσεκτική επιτήρηση ώστε να μην «παίζουν» με την συσκευή.
5. Μην εκθέτετε τη λάμπα στην ηλιακή ακτινοβολία και κρατήστε τη μακριά από νερό, υγρασία ή βροχή. Μην αγγίζετε τη συσκευή με βρεγμένα χέρια.
6. Ποτέ μην θερμαίνετε τη συσκευή και μην την τοποθετείτε κοντά σε πηγές θερμότητας ή φωτιά καθώς κάτι τέτοιο θα προκαλούσε κάψιμο της συσκευής και έκρηξη.
7. Κρατάτε τη συσκευή πάντα μακριά από χημικά ή εύφλεκτα υλικά.
8. Ποτέ μην τοποθετείτε βάζα ή οποιαδήποτε αντικείμενα που περιέχουν νερό κοντά στη λάμπα.
9. Ποτέ μη βυθίζετε τη συσκευή μέσα σε νερό ή σε οποιοδήποτε άλλο υγρό.
- 10. Η λάμπα LED δεν μπορεί να αντικατασταθεί. Μην επιχειρήσετε να την αντικαταστήσετε καθώς κάτι τέτοιο μπορεί να προκαλέσει ανεπανόρθωτη ζημιά στη συσκευή σας.**
11. Το καλώδιο του μετασχηματιστή της συσκευής αυτής δεν αντικαθίσταται. Αν το καλώδιο φθαρεί ή παρουσιάσει βλάβη, ο μετασχηματιστής θα πρέπει να καταστραφεί.
12. Αποφεύγετε την απευθείας επαφή των χεριών σας ή του δέρματός σας με την κεφαλή της λάμπας (ή το προστατευτικό κάλυμμα του λαμπτήρα) όταν βρίσκεται σε λειτουργία. Αν θέλετε να ρυθμίσετε τη γωνία της κεφαλής της λάμπας, αποσυνδέστε την πρώτα από το ρεύμα και περιμένετε να κρυώσει τελείως πριν προχωρήσετε στη ρύθμισή της.
- 13. Η συσκευή αυτή δεν είναι αδιάβροχη και δεν πρέπει να χρησιμοποιείται σε εξωτερικούς χώρους. Χρησιμοποιείτε την μόνο σε εσωτερικούς χώρους και κρατήστε τη μακριά από χώρους με υγρασία ή νερό (π.χ. μπάνια, νιπτήρες κτλ.).**
14. Σβήστε τη λάμπα όταν κανείς δεν είναι δίπλα.

15. Πάντοτε αποσυνδέετε τη συσκευή από το ρεύμα πιάνοντας την από το μονωμένο σώμα του φις της και όχι τραβώντας από το καλώδιο.
16. Χρησιμοποιήστε μόνο το μετασχηματιστή που σας παρέχεται μαζί με τη λάμπα. Η χρήση μη αυθεντικών εξαρτημάτων μπορεί να οδηγήσει σε βλάβη της συσκευής καθώς θα μπορούσε να προκαλέσει φωτιά, ηλεκτροπληξία και πιθανό τραυματισμό του χρήστη.
17. Μη χρησιμοποιείτε το μετασχηματιστή της λάμπας για οποιαδήποτε άλλη συσκευή εκτός από τη λάμπα σας.
- 18. Μην «παίζετε» με το μετασχηματιστή της συσκευής και μην προσπαθήσετε ποτέ να τον ανοίξετε ή να αντικαταστήσετε οποιαδήποτε μέρη του. Μην εισάγετε ποτέ μεταλλικά ή εύφλεκτα οποιαδήποτε άλλα αντικείμενα στα ανοίγματά του - θα προκαλέσετε ανεπανόρθωτη βλάβη στο μετασχηματιστή σας και υπάρχει σοβαρός κίνδυνος τραυματισμού σας.**
- 19. Αποσυνδέστε αμέσως το μετασχηματιστή της συσκευής από την πρίζα παροχής ηλεκτρικού ρεύματος σε περίπτωση παρουσίας καπνού, μυρωδιάς κτλ.**
20. Μη χρησιμοποιείτε καλώδιο προέκτασης ή πολύπριζα για να συνδέσετε τη λάμπα σας στην παροχή ηλεκτρικού ρεύματος.
21. Μην τοποθετείτε έπιπλα ή οποιοδήποτε αντικείμενο πάνω στο καλώδιο της συσκευής.
22. Μην καλύπτετε τη λάμπα και μην κρεμάτε πάνω της οποιοδήποτε διακοσμητικό ή αντικείμενο.
23. Πριν την πρώτη χρήση, αφού ανοίξετε τη συσκευασία, ελέγξτε ότι όλα τα μέρη της λάμπας συμπεριλαμβάνονται στη συσκευασία της και ότι δεν παρουσιάζουν σημάδια φθοράς. Απομακρύνετε όλα τα υλικά συσκευασίας από τη λάμπα και τα μέρη της. Μην συνδέετε τη λάμπα στην πρίζα παροχής ρεύματος και μην την ανάβετε όταν βρίσκεται μέσα στη συσκευασία της.
24. Μην λειτουργείτε οποιαδήποτε συσκευή αν το καλώδιο ή το φις της παρουσιάζουν φθορά ή αν η συσκευή δεν λειτουργεί σωστά ή αν έχει πέσει κάτω ή μέσα σε νερό ή αν έχει φθαρεί με οποιοδήποτε τρόπο. Πηγαίνετε την στο πλησιέστερο εξουσιοδοτημένο κέντρο Σέρβις για έλεγχο και τυχόν επισκευή ή ρύθμιση.
25. Μην επιχειρήσετε ποτέ να επισκευάσετε τη λάμπα μόνοι σας καθώς κάτι τέτοιο μπορεί να αποβεί επικίνδυνο για εσάς και να προκαλέσει και ανεπανόρθωτη βλάβη στη συσκευή σας. Οποιοσδήποτε έλεγχος, επισκευή ή ρύθμιση της συσκευής θα πρέπει να γίνεται μόνο από εξειδικευμένο τεχνικό προσωπικό σε ένα από τα εξουσιοδοτημένα κέντρα Σέρβις.
26. Μην λειτουργείτε τη λάμπα σας σε υπερβολικές θερμοκρασίες ή σε χώρους με μεγάλα επίπεδα υγρασίας.
27. Μη λειτουργείτε τη λάμπα σας σε χώρους με θερμοκρασία μεγαλύτερη των 40°C και/ή επίπεδο σχετικής υγρασίας μεγαλύτερο του 98%. Η λάμπα σας μπορεί να λειτουργεί σε περιβάλλοντα με θερμοκρασία από -25°C έως +40°C και με σχετική υγρασία μικρότερη του 98%.
28. Μην τοποθετείτε τη λάμπα πάνω σε υγρή ή αγωγίμη επιφάνεια.

Καθαρισμός & Συντήρηση:

1. Πριν ξεκινήσετε τον καθαρισμό της συσκευής, βεβαιωθείτε ότι η λάμπα είναι σβηστή και ότι δεν είναι συνδεδεμένη με το ρεύμα και έχει κρυώσει τελείως. Αφήστε τη λάμπα σας να κρυώσει για τουλάχιστον 10 λεπτά πριν ξεκινήσετε τον καθαρισμό της.
2. **Προς αποφυγή ηλεκτροπληξίας μη βυθίσετε ποτέ τη συσκευή ή το καλώδιο ή το φιλτράκι της μέσα σε νερό ή οποιοδήποτε άλλο υγρό και μην τα τοποθετήσετε ποτέ κάτω από τρεχούμενο νερό.**
3. Προσοχή: Μη χρησιμοποιείτε σκληρά ή διαβρωτικά εργαλεία ή καθαριστικά διαλύματα ή μεταλλικά σφουγγάρια για τον καθαρισμό των μερών της συσκευής.
4. Καθαρίστε την εξωτερική επιφάνεια της συσκευής μόνο με ένα μαλακό στεγνό πανί.
5. Βεβαιωθείτε ότι νερό ή υγρασία δεν θα περάσουν ποτέ στα ανοίγματα της συσκευής ή τον μετασχηματιστή της.
6. Αν δεν πρόκειται να χρησιμοποιήσετε τη λάμπα σας για μεγάλο χρονικό διάστημα σας συστήνουμε να την αποσυνδέσετε από την πρίζα παροχής ηλεκτρικού ρεύματος.
7. Ποτέ μη λυγίζετε το καλώδιο της συσκευής όταν θέλετε να την αποθηκεύσετε.
8. Η λάμπα σας μπορεί να αποθηκεύεται σε περιβάλλοντα με θερμοκρασία από -25°C έως +70°C και με σχετική υγρασία μικρότερη του 85%.



Το προϊόν αυτό είναι κατασκευασμένο σε πλήρη συμμόρφωση με τις ισχύουσες οδηγίες της Ευρωπαϊκής Ένωσης που διέπουν ηλεκτρικές συσκευές αυτού του τύπου.



Προστασία του περιβάλλοντος

Εάν κάποια μέρα διαπιστώσετε ότι η συσκευή σας χρειάζεται αντικατάσταση ή δεν σας χρησιμεύει πλέον, σκεφτείτε την προστασία του περιβάλλοντος:

- 1) Μην πετάξετε την συσκευή σας μαζί με τα υπόλοιπα αστικά απόβλητα (αυτή είναι και η σημασία του αναγραφόμενου συμβόλου ανακύκλωσης).
- 2) Απευθυνθείτε στην Δημοτική Αρχή σας για να σας υποδείξει τα σημεία διάθεσης της συσκευής σας για ανακύκλωση.
- 3) Διαθέτοντας την άχρηστη πλέον συσκευή σας στα σωστά σημεία ανακύκλωσης βοηθήστε στην προστασία του περιβάλλοντος καθώς και στην εκμετάλλευση εκ νέου των υλικών της συσκευής σας.
- 4) Οι ηλεκτρικές συσκευές λόγω των υλικών κατασκευής τους εάν δεν διατεθούν σωστά μπορεί να έχουν άσχημες επιπτώσεις στο περιβάλλον και κατ' επέκταση στην υγεία μας.

Με την εγγύηση της:

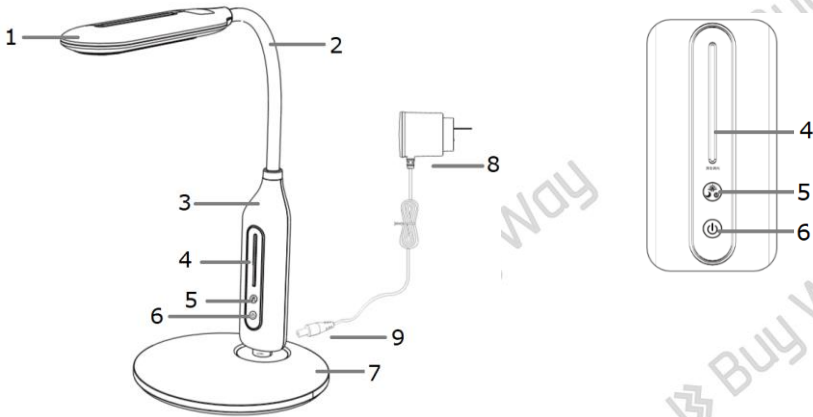
 Buy Way

BUY WAY A.E.
Λεωφόρος Τυρταίου,
31^ο χλμ Αθηνών-Λαμίας,
19014 Αφίδνες, Ελλάδα
Τηλ.: +30 210-2464214
www.buyway.gr

Product features:

- High luminosity LED desk lamp **8W**
- “Stepless” dimmer
- **Touch** dimmer translucent bar on stand base of the device
- **Intelligent brightness memory**
- **48 powerful SMD2835 leds**
- Led lifetime: 20.000hrs
- High brightness **450lm**
- **CCT – 3 steps adjustable light temperature 3000-4000-6000K (±300K)**
- Multiple silicone arm adjustments
- Operates with a DC12V adaptor (included)

General description of the device:



- | | |
|---|--------------------------------|
| 1 Lamp head | 6 On/off touch button |
| 2 Silicone flexible upper arm | 7 Lamp base |
| 3 Stable bottom arm part with touch keys | 8 Transformer plug |
| 4 Dimmer bar | 9 Transformer connection point |
| 5 Mode selection button for light temperature | |

You can adjust the angle and height of the lamp head (1) by moving the silicone flexible upper arm (2) to the desired position.

Caution: Do not execute this movement with excessive force and do not exceed the limit of movement of the lamp head as this may cause damage to your device.

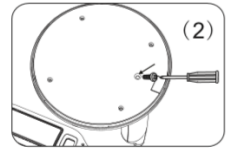
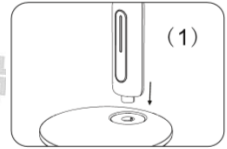
Slight discoloration of the silicone flexible upper arm is normal due to the operation of its adjustment.

Attention: Make sure that the lamp is turned off and has completely

cooled down before proceeding with any adjustments.
ATTENTION: ALWAYS ENSURE THAT THERE IS A DISTANCE OF AT LEAST 30CM BETWEEN THE LAMP HEAD AND ANY OTHER SURFACE.

Lamp assembly:

- (1) Place the arm in to the opening of round base lamp.
- (2) Turn the lamp upside down and fasten the arm onto the lamp with the provided screw using a screwdriver.



How to operate your lamp:

Follow below steps to operate your device:

1. Place your lamp on a flat and stable surface.
2. Connect the power cord of the transformer on your lamp.
3. Connect the transformer to the mains.
4. Touch once the on/off touch switch to activate your lamp.



5. With your hand gently run up or down the dimmer bar until you reach the desirable brightness level.

To switch off your lamp, press again the on/off touch switch.
Note: Your lamp has "intelligent" brightness memory function. This means that when you switch on your lamp again it will be set at the latest brightness level and the dimmer bar will automatically show the same brightness level that you had selected the last time you used your lamp.



6. Touch the MODE touch switch to select the light temperature.
 - With the first touch the light will be set in medium light temperature.
 - With the second touch the white light becomes brighter (cool lighting).
 - With the third touch the yellow light becomes brighter (warm lighting).



Combine adjustments 5+6 to reach the best possible result in the lighting depending on your personal taste or the use you wish to have at that time (reading, plain area lighting etc.)

Caution: Before connecting your lamp to the mains, make sure that your outlet voltage corresponds to the voltage stated on the rating label of the transformer of your lamp. The transformer of your lamp must be used only with an electrical supply of 100-240V AC.

Caution:

1. Do not stare at the light, as it may hurt your eyes.
2. This appliance should not be used by children. Keep the appliance and its cord out of reach of children.
3. This appliance is not intended for use by persons (including children) with reduced physical, sensory or mental capabilities, or lack of experience and knowledge, unless they have been given supervision or instruction concerning use of the appliances by a person responsible for their safety.
4. Children should be supervised to ensure that they do not play with the appliance.
5. Do not expose your lamp to direct sunlight and keep it away from water, moist or rain. Do not touch the appliance with wet hands.
6. Never heat or put the device close to heat sources or fire as this may cause burning of the device and explosion.
7. Keep the appliance away from chemicals or flammable materials always.
8. Do not place vases or any objects containing water near the lamp.
9. Never immerse your appliance in water or any other liquid.
- 10. The LED bulb is not replaceable. Do not attempt to replace it as this may cause irreparable damage to your lamp.**
11. The cable of the transformer of this luminaire cannot be replaced, if the cord is damaged, the transformer must be destroyed.
12. Avoid direct contact between bulb head (or protect glass) and the hand or skin when your lamp is in operation. To adjust the lamp head angle, first disconnect the lamp from the mains and let it cool down completely before proceeding to its adjustment.
- 13. This device is not waterproof and must not be used outdoors. Use your device indoors only and keep it away from areas with high humidity or water (i.e. bathrooms, sinks etc.)**
14. Turn off the switch when nobody is alongside the lamp.
15. Always disconnect the lamp from the mains by grasping the insulating body of its plug and not by pulling its cord.
16. Only use the transformer provided. The use of non-authentic attachments could lead to possible damage of the device as it could cause fire, electric shock and injury to persons.
17. Do not use the transformer of your lamp for any device other than your lamp.
- 18. Do not "tamper" with your device transformer and never try to open it or replace any of its parts. Never insert any metallic or flammable or any kind of objects into the openings of the transformer – you will cause irreparable damage to your device and there is high risk of personal injury.**

19. Immediately disconnect the transformer from the mains in case of smoke, odor etc.

20. Do not use an extension cord or multi sockets to connect your lamp to the mains.
21. Do not place furniture or any kind of object on the power cord of the device.
22. Do not cover the lamp and do not hang or attach any decorations or any object on the lamp.
23. Before first use, when opening the package, check that all components are included and that they do not have any signs of damage. Remove all packaging material from the lamp and its components. Do not connect the lamp to the power supply and don't switch it on when it's in packing.
24. Do not operate any appliance with a damaged cord or plug, or after the appliance malfunctions, or it has been dropped or immersed into water or damaged in any manner. Return appliance to the nearest authorized service center for examination, repair or adjustment.
25. Never attempt to service the lamp yourself as this could consist a great danger to you and may also cause irreparable damage to your device. Any examination, repair, or adjustment of the appliance should be carried out only by an authorized service agent.
26. Do not use the lamp in excessive temperatures or in high-humidity environments.
27. Do not operate your lamp in areas with temperature higher than 40°C and/or relative humidity higher than 98%. Your lamp can operate in environments with temperature range between -25°C up to +40°C and with relative humidity lower than 98%.
28. Do not place the lamp on wet or conducting surface.

Cleaning and Maintenance:

1. Before cleaning the lamp, make sure that the lamp is turned off, it is not connected to the mains and that it has completely cooled down. Let your appliance cool down for at least 10 minutes before starting cleaning it.
- 2. To protect against fire, electric shock and injury to persons never immerse the device or its cord or plug in water or any other liquid and never put them under running water.**
3. Caution: Do not use rough abrasive cleaning materials or scouring pads on parts.
4. Wipe over the outside surface of the lamp by a soft dry cloth only.
5. Make sure that no water or moisture will ever enter any of the openings of the lamp or its transformer.
6. If you are not going to use your lamp for a long time, we recommend that

you disconnect it from the mains.

7. Never bend the cord of the device when you want to store it.
8. Your lamp can be stored in areas with temperature range between -25°C up to $+70^{\circ}\text{C}$ and relative humidity lower than 85%.



This product is in strict conformity with all the valid directives of European Union applying on this type of electrical appliances.



Protecting the environment

Should you find one day that your appliance needs to be replaced or if it is of no further use to you, think of the protection of the environment:

- 1) Do not dispose your appliance along with the rest of the public waste (this is also the meaning of the shown recycling sign).
- 2) Contact your Public Authorities and they will instruct you of the recycling centers to which your appliances must be disposed.
- 3) Correct disposal of your appliance helps the protection of the environment as well as the recycling of the appliance components.
- 4) The electrical appliances due to their construction materials, if not correctly disposed, may lead to environmental and furthermore health hazards.

With the warranty of:



BUY WAY S.A.
Tyrtaiou Avenue,
31st km Athinon-Lamias,
19014 Afidnes, Greece
Tel.: +30 210-2464214
www.buyway.gr