

Primo[®]

**ΟΔΗΓΙΕΣ ΧΡΗΣΗΣ
USE INSTRUCTIONS**



ΣΤΕΓΝΩΤΗΡΑΣ ΧΕΡΙΩΝ – HAND DRYER

Μοντέλο / Model : PRHD-50038

220-240V~50/60Hz – 1300W

Παρακαλούμε διαβάστε προσεκτικά όλες τις οδηγίες χρήσης πριν την χρήση της συσκευής και φυλάξτε τις για πιθανή μελλοντική χρήση.

Please read all instructions carefully before using the product and keep it for possible future reference.

ΣΗΜΑΝΤΙΚΕΣ ΟΔΗΓΙΕΣ ΓΙΑ ΤΗΝ ΑΣΦΑΛΕΙΑ ΣΑΣ

1. Διαβάστε προσεκτικά όλες τις οδηγίες πριν χρησιμοποιήσετε το προϊόν και κρατήστε τις για πιθανή μελλοντική χρήση. Σε περίπτωση που δώσετε τη συσκευή σας σε άλλο χρήστη, παρακαλούμε δώστε μαζί και αυτό το εγχειρίδιο οδηγιών χρήσεως.
2. Πριν συνδέσετε τη συσκευή με την πρίζα παροχής ηλεκτρικού ρεύματος, βεβαιωθείτε ότι τα στοιχεία της τάσης της τα οποία αναγράφονται πάνω στη συσκευή αντιστοιχούν με τα στοιχεία τάσης του χώρου σας. Αν όχι, μην χρησιμοποιήσετε τη συσκευή αλλά απευθυνθείτε σε ένα εξουσιοδοτημένο κέντρο σέρβις για να σας καθοδηγήσουν. Οποιοδήποτε λάθος κατά τη σύνδεση της συσκευής με το ηλεκτρικό ρεύμα μπορεί να προκαλέσει ανεπανόρθωτη βλάβη στη συσκευή σας η οποία δεν καλύπτεται από την εγγύηση.
3. Μην αφήνετε το καλώδιο της συσκευής να κρέμεται ή να έρχεται σε επαφή με ζεστές επιφάνειες.
4. **Προς αποφυγή πυρκαγιάς, ηλεκτροπληξίας και πιθανού τραυματισμού του χρήστη, ΜΗΝ βυθίζετε ποτέ τη συσκευή ή το καλώδιο ή το φις της μέσα σε νερό ή σε οποιοδήποτε άλλο υγρό.**
5. Χρειάζεται προσεκτική επιτήρηση όταν η συσκευή χρησιμοποιείται παρουσία παιδιών.
6. **Η συσκευή αυτή δεν είναι παιχνίδι. ΠΟΤΕ μην αφήνετε τα παιδιά να «παιζουν» με τη συσκευή.**
7. Η χρήση μη αυθεντικών ανταλλακτικών που δεν συστήνονται από τον κατασκευαστή, μπορεί να προκαλέσει πυρκαγιά, ηλεκτροπληξία και πιθανό τραυματισμό του χρήστη.
8. Αποσυνδέστε τη συσκευή από το ρεύμα πριν τον καθαρισμό της και αφήστε την να «κρυώσει» τελείως πριν ξεκινήσετε τον καθαρισμό της.
9. Μην λειτουργείτε τη συσκευή αν παρουσιάζει βλάβη το καλώδιο ή το φις της ή η συσκευή παρουσιάζει κάποια βλάβη, ή έχει πέσει κάτω ή έχει φθαρεί με οποιοδήποτε τρόπο. Πηγαίνετε τη συσκευή σε ένα εξουσιοδοτημένο κέντρο σέρβις για έλεγχο, επιδιόρθωση ή ηλεκτρική ή μηχανική ρύθμιση.
10. Για την δική σας ασφάλεια, ελέγχετε συχνά το καλώδιο και το φις

της συσκευής για τυχόν φθορές. Σε περίπτωση που το καλώδιο ή το φις της συσκευής παρουσιάζουν φθορά, η αντικατάστασή τους θα πρέπει να γίνει μόνο από τον κατασκευαστή ή από έμπειρο τεχνικό προσωπικό σε ένα εξουσιοδοτημένο κέντρο Σέρβις, προς αποφυγή τυχόν βλαβών ή και πιθανού τραυματισμού του χρήστη.

11. Μην χρησιμοποιείτε τη συσκευή για άλλη χρήση πέραν αυτής για την οποία κατασκευάστηκε και περιγράφεται σε αυτό το εγχειρίδιο.
12. Για πρόσθετη προστασία, συστήνεται η εγκατάσταση προστασίας διαρροής ρεύματος (RCD) που έχει ονομαστική τιμή υπολειπόμενου ρεύματος λειτουργίας που δεν υπερβαίνει τα 30mA, στο κύκλωμα που τροφοδοτεί το χώρο τοποθέτησης της συσκευής σας. Παρακαλούμε απευθυνθείτε σε εξειδικευμένο τεχνικό για περαιτέρω καθοδήγηση.



13. **ΠΡΟΕΙΔΟΠΟΙΗΣΗ:** Ο στεγνωτήρας χεριών θα πρέπει να τοποθετηθεί σε τέτοιο σημείο ώστε να μην είναι στην εμβέλεια ενός ατόμου που κάνει μπάνιο ή ντους. Μην χρησιμοποιείτε τη συσκευή σε υγρούς χώρους, όπως π.χ. δίπλα σε μπανιέρες ή ντους. Βαριά συμπύκνωση της ατμόσφαιρας και πιτσιλίσματα με νερό μπορεί να προκαλέσουν δυσλειτουργία της συσκευής και να οδηγήσουν σε ηλεκτροπληξία.
14. **ΜΗΝ ΑΚΟΥΜΠΑΤΕ ΠΟΤΕ ΤΗ ΣΥΣΚΕΥΗ ΜΕ ΒΡΕΓΜΕΝΑ Ή ΥΓΡΑ ΧΕΡΙΑ – ΤΟΠΟΘΕΤΗΣΤΕ ΤΑ ΧΕΡΙΑ ΣΑΣ ΜΟΝΟ ΚΑΤΩ ΑΠΟ ΤΗΝ ΕΞΟΔΟ ΑΕΡΑ ΤΗΣ ΣΥΣΚΕΥΗΣ ΓΙΑ ΝΑ ΤΑ ΣΤΕΓΝΩΣΕΤΕ.**
15. Η συσκευή αυτή είναι κατασκευασμένη για λειτουργία με παροχή ρεύματος AC220V-240V.
16. **Η συσκευή σας θα πρέπει να τοποθετηθεί σε ένα σταθερό (χτιστό) τοίχο, ο οποίος δεν μπορεί να μετακινηθεί.**
17. Απαγορεύονται τα χτυπήματα στη συσκευή.
18. Κρατήστε τη συσκευή μακριά από υγρά που είναι αγωγοί του ηλεκτρισμού, όπως το νερό.
19. Μην τοποθετείτε τη συσκευή σε χώρους με σκονισμένο αέρα ή ηλεκτροστατική σκόνη.
20. Η συσκευή σας πρέπει να αποσυνδεθεί από την πρίζα παροχής ηλεκτρικού ρεύματος:

- πριν ξεκινήσετε διαδικασίες καθαρισμού και συντήρησης της συσκευής.
 - αν δεν λειτουργεί σωστά.
 - αν δεν πρόκειται να τη χρησιμοποιήσετε για μεγάλο χρονικό διάστημα.
21. Αποσυνδέετε τη συσκευή πάντοτε πιάνοντας από το φιν και όχι τραβώντας από το καλώδιο.
 22. Μην χρησιμοποιείτε σκληρά ή διαβρωτικά υλικά για τον καθαρισμό της συσκευής σας.
 23. Μην χρησιμοποιείτε τη συσκευή σε εξωτερικούς χώρους.
 24. **Η συσκευή αυτή μπορεί να χρησιμοποιείται μόνο από παιδιά άνω των 8 ετών και από άτομα που η φυσική, ή πνευματική ή ψυχική τους κατάσταση, ή η έλλειψη σχετικής εμπειρίας ή γνώσεων δεν τους επιτρέπει την ασφαλή χρήση της συσκευής, ΜΟΝΟ ΕΦΟΣΩΝ ΕΠΙΤΗΡΟΥΝΤΑΙ Η ΤΟΥΣ ΕΧΟΥΝ ΔΟΘΕΙ ΣΑΦΕΙΣ ΟΔΗΓΙΕΣ ΓΙΑ ΤΗΝ ΟΡΘΗ ΚΑΙ ΑΣΦΑΛΗ ΧΡΗΣΗ ΤΗΣ ΣΥΣΚΕΥΗΣ ΑΠΟ ΕΝΑ ΕΝΗΛΙΚΟ ΑΤΟΜΟ ΤΟ ΟΠΟΙΟ ΕΙΝΑΙ ΥΠΕΥΘΥΝΟ ΓΙΑ ΤΗΝ ΑΣΦΑΛΕΙΑ ΤΟΥΣ ΚΑΙ ΕΧΟΥΝ ΚΑΤΑΛΑΒΕΙ ΠΛΗΡΩΣ ΤΟΥΣ ΕΝΔΕΧΟΜΕΝΟΥΣ ΚΙΝΔΥΝΟΥΣ ΑΠΟ ΕΣΦΑΛΜΕΝΗ ΧΡΗΣΗ ΤΗΣ ΣΥΣΚΕΥΗΣ.** Τα παιδιά δεν θα πρέπει να παίζουν με τη συσκευή. Ο καθαρισμός και η συντήρηση της συσκευής δεν θα πρέπει να γίνονται από παιδιά.
 25. Τα παιδιά χρειάζονται προσεκτική επιτήρηση ώστε να μην χρησιμοποιούν και να μην «παίζουν» με την συσκευή.
 26. Κρατήστε τη συσκευή και το καλώδιό της σε σημεία που δεν μπορούν να τα φτάσουν τα παιδιά.
 27. Φυλάξτε αυτές τις οδηγίες.

ΣΥΝΤΟΜΗ ΠΕΡΙΓΡΑΦΗ ΤΗΣ ΣΥΣΚΕΥΗΣ ΣΑΣ

Το μοντέλο PRHD-50038 ανήκει στην κατηγορία στεγνωτήρων υψηλής ταχύτητας και έχει υψηλή απόδοση και εύκολη τοποθέτηση. Είναι εύκολος στη χρήση και είναι μια ασφαλής και αξιόπιστη συσκευή.

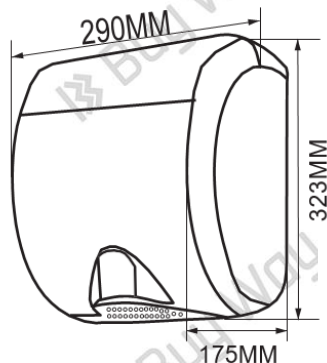
Χωρίς να αγγίζετε πουθενά τη συσκευή όταν τη χρησιμοποιείτε, απλώς τοποθετήστε τα χέρια σας κάτω από την έξοδο του αέρα και θα έχετε έναν δυνατό αέρα που θα στεγνώνει τα χέρια σας. Όταν απομακρύνετε τα χέρια σας από την έξοδο του αέρα, ο στεγνωτήρας θα κλείσει

αυτόματα, ώστε να αποφευχθεί η μετάδοση μικροβίων.

ΤΕΧΝΙΚΑ ΧΑΡΑΚΤΗΡΙΣΤΙΚΑ:

Όνομαστική τάση : 220-240V~
Όνομαστική συχνότητα : 50/60Hz
Όνομαστική ισχύς: 1300W
Θερμοκρασία αέρα: 56°C (D=10εκ.,
θερμοκρασία δωματίου =25°C)
Ταχύτητα εξερχόμενου αέρα: 85m/s
Κυκλοφορία αέρα: 156m³/h
Χρόνος στεγνώματος: 7-10s
Εύρος αισθητήρα: 5-12εκ.
Βαθμός προστασίας: IPX1
Ηλεκτρική κλάση: CLASS I
Στροφές κινητήρα: 23000 R/M
Επίπεδο θορύβου (απ = 1μ.): 75dB
Υλικό κελύφους: Ανοξειδωτο #304

Διαστάσεις της συσκευής



ΕΓΚΑΤΑΣΤΑΣΗ

ΠΡΟΕΙΔΟΠΟΙΗΣΗ:

Το προϊόν αυτό είναι κατασκευασμένο για εγκατάσταση **μόνο από εξειδικευμένο τεχνικό προσωπικό.**

- Αποσυνδέστε (κόψτε) την τροφοδοσία ρεύματος της ασφάλειας πριν προβείτε σε οποιαδήποτε εργασίες εγκατάστασης ή ρύθμισης ή επισκευής.
- Στην περίπτωση που η συσκευή δε γειωθεί σωστά, αυτό μπορεί να οδηγήσει σε βαριά ηλεκτροπληξία.
- Όλες οι συσκευές θα πρέπει να δίδονται με καλωδίωση τρικόλωνου καλωδίου. Το καλώδιο γείωσης θα πρέπει να συνδέεται με την πίσω πλάκα της συσκευής.

ΣΗΜΕΙΩΣΗ:

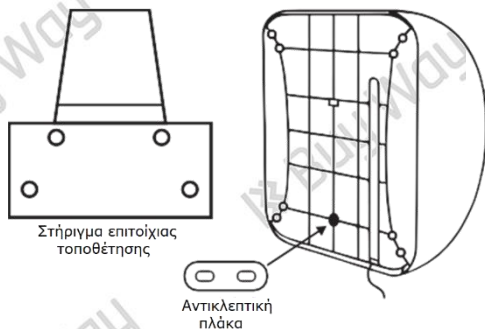
- Μην τοποθετείτε το στεγνώτηρα χεριών πάνω από νιπτήρες.
- Σε περίπτωση που το καλώδιο ή το φις της συσκευής παρουσιάζουν φθορά, η αντικατάστασή τους θα πρέπει να γίνει μόνο από τον κατασκευαστή ή από έμπειρο τεχνικό προσωπικό σε ένα εξουσιοδοτημένο κέντρο Σέρβις, προς αποφυγή τυχόν βλαβών ή και πιθανού τραυματισμού του χρήστη.
- Σε περίπτωση αποσύνδεσης, θα πρέπει να γίνουν οι απαιτούμενες ενέργειες στη σταθερή καλωδίωση σύμφωνα με τις ισχύουσες νομοθεσίες περί καλωδιώσεων.

ΘΕΣΗ

- Η συσκευή αυτή μπορεί να τοποθετηθεί και να χρησιμοποιηθεί μέσα σε χώρους μπάνιων, χώρους νιπτήρων, κουζίνες, κτλ. Η απόστασή της από το έδαφος θα πρέπει να είναι περίπου 120 εκατοστά.
- Κρατήστε επαρκή απόσταση μεταξύ της συσκευής και της πόρτας του χώρου σας ώστε να αποφύγετε να χτυπάτε τη συσκευή κατά το άνοιγμα και κλείσιμο της πόρτας.

ΜΕΘΟΔΟΣ

1. Η εγκατάσταση θα πρέπει να γίνεται σύμφωνα με την ισχύουσα έκδοση της τοπικής νομοθεσίας περί καλωδιώσεων των αρμοδίων αρχών.
2. Η εγκατάσταση θα πρέπει να πραγματοποιείται μόνο από εξειδικευμένο ηλεκτρολόγο.
3. Τοποθετήστε το στήριγμα επιτοίχιας τοποθέτησης πάνω σε έναν γερό και σταθερό τοίχο και σημαδέψετε τις θέσεις για τις 4 τρύπες διαμέτρου 8mm (5/16"). Τρυπήστε και περάστε τα ούπα. Τοποθετήστε τη βάση στον τοίχο και ασφαλίστε τη βιδώνοντας τις 4 βίδες.
4. Κατόπιν τοποθετήστε το στεγνωτήρα πάνω στο στήριγμα επιτοίχιας τοποθέτησης και ασφαλίστε το στεγνωτήρα με την αντικλεπτική πλάκα.
5. Ελέγξτε ότι η πρίζα παροχής ηλεκτρικού ρεύματος στην οποία θα συνδέσετε τη συσκευή είναι σε καλή κατάσταση και ότι η τάση της είναι σύμφωνη με αυτή της συσκευής σας.
6. Κατόπιν συνδέστε τη συσκευή σας στην πρίζα παροχής ηλεκτρικού ρεύματος.



ΧΡΗΣΗ ΤΗΣ ΣΥΣΚΕΥΗΣ

Η συσκευή αυτή λειτουργεί αυτόματα. Αφού πλύνετε τα χέρια σας, τοποθετήστε τα κάτω από την έξοδο αέρα της συσκευής και η συσκευή θα λειτουργήσει αυτόματα. Ο φωτισμός LED της συσκευής θα ανάβει κατά τη διάρκεια λειτουργίας.

Για να μειώσετε το χρόνο στεγνώματος, τινάξτε το πολύ νερό από τα

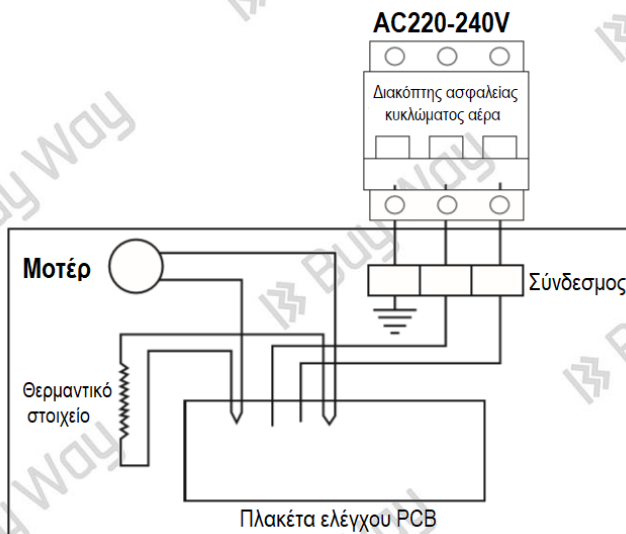
χέρια σας πάνω από το νιπτήρα πριν τα τοποθετήσετε κάτω από τη συσκευή.

ΜΗΝ ΑΚΟΥΜΠΑΤΕ ΠΟΤΕ ΤΗ ΣΥΣΚΕΥΗ ΜΕ ΒΡΕΓΜΕΝΑ Ή ΥΓΡΑ ΧΕΡΙΑ – ΤΟΠΟΘΕΤΗΣΤΕ ΤΑ ΧΕΡΙΑ ΣΑΣ ΜΟΝΟ ΚΑΤΩ ΑΠΟ ΤΗΝ ΕΞΟΔΟ ΑΕΡΑ ΤΗΣ ΣΥΣΚΕΥΗΣ ΓΙΑ ΝΑ ΤΑ ΣΤΕΓΝΩΣΕΤΕ.

Χρονοδιακόπτης αυτόματου σβησίματος – σύστημα προστασίας

Η συσκευή αυτή είναι εξοπλισμένη με ένα εγκατεστημένο σύστημα προστασίας το οποίο θα σταματήσει αυτόματα τη συσκευή μετά το πέρασ 60 δευτερολέπτων συνεχούς λειτουργίας από την ενεργοποίησή της. Μετά το πέρασ αυτού του χρόνου τραβήξτε τα χέρια σας και μετά τοποθετήστε τα ξανά κάτω από την έξοδο αέρα αν θέλετε να συνεχίσετε το στέγνωμά τους.

Ηλεκτρικό σχεδιάγραμμα:



ΚΑΘΑΡΙΣΜΟΣ ΚΑΙ ΣΥΝΤΗΡΗΣΗ

1. Πριν τον καθαρισμό, αποσυνδέστε τη συσκευή από την πρίζα παροχής ηλεκτρικού ρεύματος και αφήστε την να κρυώσει τελείως.
2. Καθαρίστε την εξωτερική επιφάνεια της συσκευής με ένα μαλακό ελαφρώς νοτισμένο πανί, βεβαιώνοντας ότι ούτε νερό ούτε υγρασία δεν θα εισέλθουν μέσα στη συσκευή. Κατόπιν στεγνώστε τελείως με ένα μαλακό πανί.
3. Μην χρησιμοποιείτε σκληρά ή μεταλλικά σφουγγαράκια ή μεταλλικά εργαλεία καθαρισμού ή διαβρωτικά υλικά καθαρισμού ή

διαλυτικά για τον καθαρισμό της συσκευής καθώς κάτι τέτοιο θα προκαλούσε ζημιά στην εξωτερική της επιφάνεια.

4. **Προς αποφυγή πυρκαγιάς, ηλεκτροπληξίας και πιθανού τραυματισμού του χρήστη, ΜΗΝ βυθίζετε ποτέ κανένα μέρος της συσκευής ή το καλώδιο ή το φις της μέσα σε νερό ή σε οποιοδήποτε άλλο υγρό.**



Το προϊόν αυτό είναι κατασκευασμένο σε πλήρη συμμόρφωση με τις ισχύουσες οδηγίες της Ευρωπαϊκής Ένωσης που διέπουν ηλεκτρικές συσκευές αυτού του τύπου.



Προστασία του περιβάλλοντος

Εάν κάποια μέρα διαπιστώσετε ότι η συσκευή σας χρειάζεται αντικατάσταση ή δεν σας χρησιμεύει πλέον, σκεφτείτε την προστασία του περιβάλλοντος:

- 1) Μην πετάξετε την συσκευή σας μαζί με τα υπόλοιπα αστικά απόβλητα (αυτή είναι και η σημασία του αναγραφόμενου συμβόλου ανακύκλωσης).
- 2) Απευθυνθείτε στην Δημοτική Αρχή σας για να σας υποδείξει τα σημεία διάθεσης της συσκευής σας για ανακύκλωση.
- 3) Διαθέτοντας την άχρηστη πλέον συσκευή σας στα σωστά σημεία ανακύκλωσης βοηθάτε στην προστασία του περιβάλλοντος καθώς και στην εκμετάλλευση εκ νέου των υλικών της συσκευής σας.
- 4) Οι ηλεκτρικές συσκευές λόγω των υλικών κατασκευής τους εάν δεν διατεθούν σωστά μπορεί να έχουν άσχημες επιπτώσεις στο περιβάλλον και κατ' επέκταση στην υγεία μας.

Με την εγγύηση της:

 Buy Way

BUY WAY A.E.
Λεωφόρος Τυρταίου,
31^ο χλμ Αθηνών-Λαμίας,
19014 Αφίδνες, Ελλάδα
Τηλ.: +30 210-2464214
www.buyway.gr

IMPORTANT SAFETY INSTRUCTIONS

1. Read all instructions carefully before using your appliance and keep the manual for future reference. In the case you give this appliance to another user, please provide this user manual along with the appliance.
2. Before connecting the device to the power supply, check that the voltage indicated on the appliance corresponds to the voltage in your area. If this is not the case, contact your dealer and do not use the appliance. Any error when connecting the appliance can cause irreparable harm, not covered by the guarantee.
3. Do not let the cord hang or touch a hot surface.
4. **To protect against a fire, electric shock or personal injury, do not immerse the device or its cord or plug in water or any other liquid.**
5. Close supervision is necessary when any appliance is used by or near children.
6. **The appliance is not a toy. NEVER let the children play with it.**
7. The use of non-authentic spare parts, which are not recommended by the appliance manufacturer, may result in fire, electric shock or personal injury.
8. Unplug from outlet before cleaning and allow the device to cool down completely before starting cleaning procedures.
9. Do not operate any appliance with a damaged cord or plug or after the appliance malfunctions or is dropped or damaged in any manner. Take the product to an authorized service facility for examination, repair, or electrical or mechanical adjustment.
10. For your own safety, check cord and plug of the device regularly for possible damages. If the supply cord is damaged, it must only be replaced by the manufacturer or its service agent or a similarly qualified person, to avoid hazard.
11. Do not use the appliance for any other than its intended use which is described in this leaflet.
12. For additional protection, the installation of a residual current device (RCD) having a rated residual operating current not exceeding 30mA is advisable in the electrical circuit supplying the area of installation of your device. Please contact a qualified

technician for further guidance.



13. **WARNING:** This hand dryer must be fixed out of reach of a person taking a bath or shower. Do not use appliance in a wet environment, for example near a bathtub or shower area. Heavy condensation and direct water splashing will result in equipment malfunction and may lead to electric shock.
14. **NEVER TOUCH THE DEVICE WITH WET OR DAMP HANDS – PLACE YOUR WET HANDS ONLY UNDER THE AIR OUTLET OF THE DEVICE TO DRY THEM.**
15. This appliance may operate only by connection to an AC220V-240V outlet.
16. **The device should be installed on fixed (brick wall), shock less wall.**
17. Bumping on the device is forbidden.
18. Keep the device away from liquids which are conductors of electricity, like water.
19. Do not install the device in areas with dusty air or electrostatic dust.
20. The appliance must be unplugged:
 - before cleaning and maintenance procedures
 - if it is not working properly
 - if you do not intend to use it for a long period of time
21. Do not unplug by pulling the cord, rather pull out by the plug.
22. Do not clean your device with abrasive or corrosive products.
23. Do not use the appliance outdoors.
24. **This appliance can be used by children aged from 8 years and above and persons with reduced physical, sensory or mental capabilities or lack of experience and knowledge, ONLY IF THEY HAVE BEEN GIVEN SUPERVISION OR INSTRUCTION CONCERNING USE OF THE APPLIANCE IN A SAFE WAY AND UNDERSTAND THE HAZARDS INVOLVED. Children shall not play with the appliance. Cleaning and user maintenance shall not be made by children.**
25. **Children should be supervised to ensure that they do not play with the appliance.**

26. **Keep the appliance and its cord out of reach of children.**

27. **Save these instructions.**

BRIEF DESCRIPTION OF YOUR DEVICE

The PRHD-50038 is a high velocity hand dryer. The dryer features high efficiency, easy installation, user-friendly, safe and reliable.

Without touching anywhere when you use, just put your hands below the air outlet, you can get strong wind drying your wet hands. And as your hands leave the air outlet, the hand dryer will be closed automatically, in order to avoid cross infection of germs.

TECHNICAL DATA:

Rated voltage : 220-240V~

Rated Frequency : 50/60Hz

Rated power: 1300W

Air Temperature: 56°C

(D=10CM, Room Temp.=25°C)

Air Velocity: 85m/s

Air Flow: 156m³/h

Drying Time:7-10s

Sensor Range: 5-12cm

Protection Level: IPX1

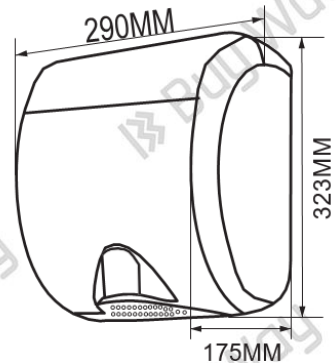
Electric Isolation: CLASS I

Motor rate: 23000R/M

Noise (at 1M): 75dB

Cabinet Material: Stainless steel #304

Dimensions of the device:



INSTALLATION

WARNING:

This product is intended for installation only by a qualified service person.

- Disconnect power at the service breaker before installing or adjusting or servicing.
- Failure to properly ground unit could result in severe electrical shock.
- All units must be supplied with a 3-wire connection. The ground wire must be connected to the dryer's backplate.

NOTE:

- Do not install dryer over a washbasin.

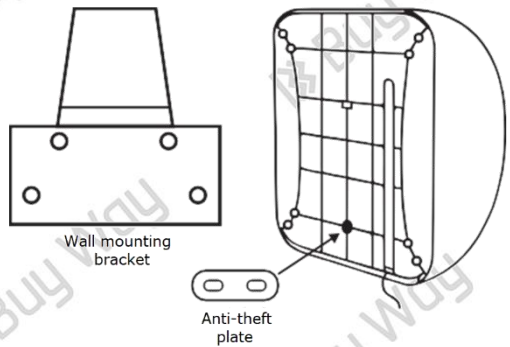
- If the power supply cord is damaged, it must be replaced by the manufacturer or its service agent or a similar qualified person in order to avoid a hazard.
- Means for disconnection must be incorporated in the fixed wiring in accordance with the current wiring regulations.

POSITION

- This machine can be installed and used in bathroom, washroom, kitchen, etc. The distance shall be around 120cm from the ground.
- Keep certain distance between the dryer and the door to avoid hitting the unit when opening and closing the door.

METHOD

1. Installation must be carried out in accordance with the current edition of the local wiring regulations code having jurisdiction.
2. Installation should be performed only by a qualified electrician.
3. Place the wall bracket against a strong and steady wall at desired height and mark locations of 4 mounting holes Dia. 8mm (5/16"). Drill the wall, put the plastic anchors on the holes. Place the wall bracket on the wall and secure it by fastening the 4 screws.
4. Then mount the hand dryer base on the wall and secure dryer with anti-theft plate.
5. Check that the wall outlet you will use to connect the device is in good condition and that its voltage is according to the voltage of your device.
6. Then plug your device into the wall outlet.



HOW TO USE:

The machine works automatically. After washing hands, put your hands underneath the air outlet, and the device will start working immediately. The LED light of the device will be illuminated during operation.

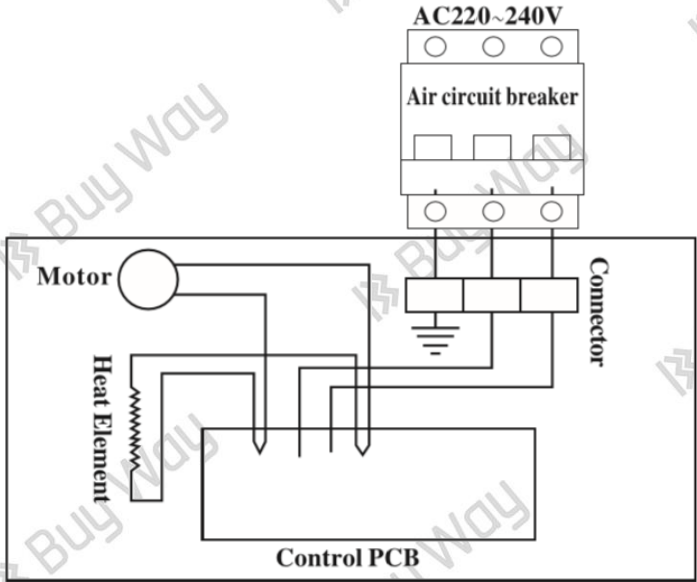
To shorten the drying time of your hands please shake off the excessive water from your hands on top of the sink before you put them underneath the device.

NEVER TOUCH THE DEVICE WITH WET OR DAMP HANDS – PLACE YOUR WET HANDS ONLY UNDER THE AIR OUTLET OF THE DEVICE TO DRY THEM.

Anti-damage timer – Protective system

This machine is equipped with an installed anti-damage timer that will automatically stop its function after working for 60 seconds continuously. In the case that this time has passed, pull out your hands and insert them again under the air outlet to continue drying your hands.

Electric diagram:



CLEANING AND MAINTENANCE

1. Before cleaning, disconnect the appliance from the mains and let it cool down completely.
2. Wipe the outside with a slightly damp soft cloth ensuring that no water or moisture enters into your device. Then wipe it dry by using a soft dry cloth.
3. Do not use any abrasive scouring pad or steel wool, or abrasive or

deteriorating cleansers to clean your device as this will damage its finish.

4. **To protect against fire, electric shock or personal injury, NEVER immerse cord, plug, or any part of the device in water or any other liquid.**



This product is in strict conformity with all the valid directives of European Union applying on this type of electrical appliances.



Protecting the environment

Should you find one day that your appliance needs to be replaced or if it is of no further use to you, think of the protection of the environment:

- 1) Do not dispose your appliance along with the rest of the public waste (this is also the meaning of the shown recycling sign).
- 2) Contact your Public Authorities and they will instruct you of the recycling centers to which your appliances must be disposed.
- 3) Correct disposal of your appliance helps the protection of the environment as well as the recycling of the appliance components.
- 4) The electrical appliances due to their construction materials, if not correctly disposed, may lead to environmental and furthermore health hazards.

With the warranty of:

Buy Way

BUY WAY S.A.
Tyrtaiou Avenue,
31st km Athinon-Lamias,
19014 Afidnes, Greece
Tel.: +30 210-2464214
www.buyway.gr